

Số: 26/2017/TT-BTTTT

Hà Nội, ngày 17 tháng 10 năm 2017

THÔNG TƯ

Ban hành “Quy chuẩn kỹ thuật quốc gia về tương thích điện từ đối với thiết bị DECT”

Căn cứ Luật Tiêu chuẩn và Quy chuẩn kỹ thuật ngày 29 tháng 6 năm 2006;

Căn cứ Luật Viễn thông ngày 23 tháng 11 năm 2009;

Căn cứ Luật Tần số Vô tuyến điện ngày 23 tháng 11 năm 2009;

Căn cứ Nghị định số 127/2007/NĐ-CP ngày 01 tháng 8 năm 2007 của Chính phủ quy định chi tiết và hướng dẫn thi hành một số điều của Luật Tiêu chuẩn và Quy chuẩn kỹ thuật;

Căn cứ Nghị định số 17/2017/NĐ-CP ngày 17 tháng 02 năm 2017 của Chính phủ quy định chức năng, nhiệm vụ, quyền hạn và cơ cấu tổ chức của Bộ Thông tin và Truyền thông;

Theo đề nghị của Vụ trưởng Vụ Khoa học và Công nghệ,

Bộ trưởng Bộ Thông tin và Truyền thông ban hành Thông tư quy định Quy chuẩn kỹ thuật quốc gia về tương thích điện từ đối với thiết bị DECT.

Điều 1. Ban hành kèm theo Thông tư này Quy chuẩn kỹ thuật quốc gia về tương thích điện từ đối với thiết bị DECT (QCVN 113:2017/BTTTT).

Điều 2. Thông tư này có hiệu lực thi hành kể từ ngày 01 tháng 7 năm 2018.

Điều 3. Chánh Văn phòng, Vụ trưởng Vụ Khoa học và Công nghệ, Thủ trưởng các cơ quan, đơn vị thuộc Bộ Thông tin và Truyền thông, Giám đốc Sở Thông tin và Truyền thông các tỉnh, thành phố trực thuộc Trung ương và các tổ chức, cá nhân có liên quan chịu trách nhiệm thi hành Thông tư này. *no*

Nơi nhận:

- Các Bộ, cơ quan ngang Bộ, cơ quan thuộc Chính phủ;
- UBND và Sở TTTT các tỉnh, thành phố trực thuộc TW;
- Cục Kiểm tra văn bản QPPL (Bộ Tư pháp);
- Công báo, Cổng TTĐT Chính phủ;
- Bộ TTTT: Bộ trưởng và các Thứ trưởng, Các cơ quan, đơn vị thuộc Bộ, **Công thông tin điện tử Bộ;**
- Lưu: VT, KHCN (250).

BỘ TRƯỞNG



Trương Minh Tuấn
Trương Minh Tuấn



CỘNG HÒA XÃ HỘI CHỦ NGHĨA VIỆT NAM

QCVN 113:2017/BTTTT

**QUY CHUẨN KỸ THUẬT QUỐC GIA
VỀ TƯƠNG THÍCH ĐIỆN TỪ ĐỐI VỚI THIẾT BỊ DECT**

*National technical regulation
on ElectroMagnetic Compatibility (EMC) for Digital Enhanced
Cordless Telecommunications (DECT) equipment*

HÀ NỘI – 2017

MỤC LỤC

1. QUY ĐỊNH CHUNG	5
1.1. Phạm vi điều chỉnh	5
1.2. Đối tượng áp dụng	5
1.3. Tài liệu viện dẫn.....	5
1.4. Giải thích từ ngữ	5
1.5. Chữ viết tắt	6
2. QUY ĐỊNH KỸ THUẬT	7
2.1. Phát xạ	7
2.2. Miễn nhiễm.....	7
2.3. Điều kiện đo kiểm	7
2.3.1. Quy định chung	7
2.3.2. Bố trí tín hiệu đo kiểm	7
2.3.3. Băng tần loại trừ.....	8
2.3.4. Đáp ứng băng hẹp của máy thu hoặc máy thu là một phần của máy thu phát.....	8
2.3.5. Điều chế đo kiểm thông thường	8
2.4. Đánh giá chỉ tiêu.....	9
2.4.1. Tổng quát.....	9
2.4.2. Bố trí đánh giá thiết bị phụ thuộc thiết bị chủ và các thiết bị vô tuyến gắn thêm	9
2.4.3. Thủ tục đánh giá	9
2.4.4. Thiết bị phụ trợ.....	11
2.4.5. Phân loại thiết bị.....	11
2.5. Tiêu chí chất lượng	11
2.5.1. Yêu cầu chung	11
2.5.2. Tiêu chí chất lượng đối với các hiện tượng liên tục áp dụng cho máy phát (CT).....	11
2.5.3. Tiêu chí chất lượng đối với hiện tượng đột biến áp dụng cho máy phát (TT)	12
2.5.4. Tiêu chí chất lượng đối với hiện tượng liên tục áp dụng cho máy thu (CR).....	12
2.5.5. Tiêu chí chất lượng đối với hiện tượng đột biến áp dụng cho thiết bị máy thu (TR)..	12
2.5.6. Tiêu chí chất lượng đối với thiết bị phụ trợ liên quan được kiểm tra độc lập	13
3. QUY ĐỊNH VỀ QUẢN LÝ	13
4. TRÁCH NHIỆM CỦA TỔ CHỨC, CÁ NHÂN	13
5. TỔ CHỨC THỰC HIỆN	13
THƯ MỤC TÀI LIỆU THAM KHẢO	14

Lời nói đầu

QCVN 113:2017/BTTTT được xây dựng trên cơ sở tiêu chuẩn ETSI EN 301 489-6 V1.4.1 (2015-05) của Viện Tiêu chuẩn viễn thông châu Âu.

QCVN 113:2017/BTTTT do Viện Khoa học Kỹ thuật Bưu điện biên soạn, Vụ Khoa học và Công nghệ thẩm định và trình duyệt, Bộ Thông tin và Truyền thông ban hành kèm theo Thông tư số 26 /2017/TT-BTTTT ngày 17 tháng 10 năm 2017.

QUY CHUẨN KỸ THUẬT QUỐC GIA VỀ TƯƠNG THÍCH ĐIỆN TỪ ĐỐI VỚI THIẾT BỊ DECT

National technical regulation on ElectroMagnetic Compatibility (EMC) for Digital Enhanced Cordless Telecommunications (DECT) equipment

1. QUY ĐỊNH CHUNG

1.1. Phạm vi điều chỉnh

Quy chuẩn này quy định các yêu cầu về tương thích điện từ (EMC) đối với thiết bị DECT và thiết bị phụ trợ liên quan.

Quy chuẩn này quy định điều kiện đo kiểm, phương pháp đánh giá chỉ tiêu, tiêu chí đánh giá chất lượng về tương thích điện từ đối với thiết bị DECT và thiết bị phụ trợ liên quan.

Các chỉ tiêu kỹ thuật liên quan đến cổng ăng ten và phát xạ từ cổng vô của thiết bị DECT không thuộc phạm vi quy chuẩn này, mà được quy định trong các tiêu chuẩn, quy chuẩn sản phẩm tương ứng để sử dụng hiệu quả phổ tần số vô tuyến.

1.2. Đối tượng áp dụng

Quy chuẩn kỹ thuật này áp dụng đối với các cơ quan, tổ chức, cá nhân Việt Nam và nước ngoài có hoạt động sản xuất, kinh doanh và khai thác các thiết bị thuộc phạm vi điều chỉnh của Quy chuẩn này trên lãnh thổ Việt Nam.

1.3. Tài liệu viện dẫn

QCVN 18:2014/BTTTT, Quy chuẩn kỹ thuật quốc gia về tương thích điện từ đối với thiết bị thông tin vô tuyến điện.

Recommendation ITU-T O.153 (10-1992): "Basic parameters for the measurement of error performance at bit rates below the primary rate".

ETSI EN 300 175-2 (V2.5.1) (08-2013): "Digital Enhanced Cordless Telecommunications (DECT); Common Interface (CI); Part 2: Physical Layer (PHL)".

ETSI EN 300 175-3 (V2.5.1) (08-2013): "Digital Enhanced Cordless Telecommunications (DECT); Common Interface (CI); Part 3: Medium Access Control (MAC) Layer".

ETSI EN 300 176-1 (V2.1.1) (07-2009): "Digital Enhanced Cordless Telecommunications (DECT); Test specification; Part 1: Radio".

TCVN 7317:2003 (CISPR 24 : 1997): "Thiết bị công nghệ thông tin - Đặc tính miễn nhiễm - Giới hạn và phương pháp đo".

1.4. Giải thích từ ngữ

1.4.1. Sóng mang (bearer)

Cụm tín hiệu cao tần (RF) để thiết lập và duy trì đường liên kết thông tin cho điều chế số và điện thoại không dây, hoạt động tương tự như những thiết bị thông tin vô tuyến.

QCVN 113:2017/BTTTT

1.4.2. Thiết bị DECT (DECT equipment)

Thiết bị viễn thông số không dây có chức năng tăng cường, trong đó bao gồm một hoặc vài phần thu phát và/hoặc chỉ có máy thu và/hoặc các phần của thiết bị tuân thủ các yêu cầu kỹ thuật của tiêu chuẩn ETSI EN 300 175-2.

CHÚ THÍCH: Các thiết bị cung cấp:

- Truy nhập không dây vào đường thuê bao điện thoại/hoặc thu phát thoại và dữ liệu trong các mạng riêng, thuộc môi trường dân cư, thương mại và công nghiệp; hoặc
- Truy nhập không dây cố định vào các mạng công cộng (bao gồm cả các thiết bị công)
- Thu phát tín hiệu đầu vào số loại điểm-điểm.

Thiết bị DECT có thể kết hợp hoặc bộ phận thu-phát cầm tay và bộ phận thu-phát trạm gốc, được quy định trong tiêu chuẩn kỹ thuật ETSI EN 300 175-3, hoặc bộ phận thu-phát trạm gốc và thiết bị thuê bao đầu cuối vô tuyến, đối với truy nhập không dây cố định.

1.4.3. Thiết bị chủ (host equipment)

Thiết bị bất kỳ có đầy đủ chức năng sử dụng khi không đấu nối với thiết bị thông tin vô tuyến, mà việc đấu nối là cần thiết để thiết bị thông tin vô tuyến cung cấp chức năng bổ sung và cài đặt vật lý phần thu phát.

1.4.4. Thiết bị phi thoại (non – speech equipment)

Điện thoại không dây hoặc thiết bị truyền thông tương tự dùng để thu và phát dữ liệu số, xuất phát/kết thúc từ mạch xử lý thoại bên ngoài, hoặc thiết bị bên ngoài.

1.4.5. Thiết bị thoại (speech equipment)

Điện thoại không dây hoặc thiết bị truyền thông tương tự có chứa mạch xử lý tiếng nói như micro và/hoặc loa, dùng để thu và phát các tín hiệu âm thanh.

1.5. Chữ viết tắt

BER	Tỷ lệ lỗi bit	Bit Error Rate
BPF	Bộ lọc thông dải	Band Pass Filter
BT	Tích số băng thông thời gian	Bandwidth Time product
CR	Hiện tượng liên tục áp dụng cho máy thu	Continuous phenomena applied to Receiver
CT	Hiện tượng liên tục áp dụng cho máy phát	Continuous phenomena applied to Transmitter
BW	Băng thông	BandWidth
DC	Dòng một chiều	Direct Current
EMC	Tương thích điện từ	Electro Magnetic Compatibility
EM	Điện từ	Electro Magnetic
EUT	Thiết bị cần đo kiểm	Equipment Under Test
ERP	Điểm tham chiếu chuẩn tai nghe	Ear Reference Point
MRP	Điểm tham chiếu chuẩn ống nói	Mouth Reference Point
RF	Tần số vô tuyến	Radio Frequency
SPL	Mức thanh áp	Sound Pressure Level
CF	Tần số sóng mang	Carrier Frequency
CFP	Phần cố định của máy không dây	Cordless Fixed Part

CPP	Phần lưu động của máy không dây	Cordless Portable Part
DECT	Công nghệ không dây số có chức năng tăng cường	Digital Enhanced Cordless Telecommunications
TR	Hiện tượng đột biến áp dụng cho máy thu	Transient phenomena applied to Receiver
TT	Hiện tượng đột biến áp dụng cho máy phát	Transient phenomena applied to Transmitter

2. QUY ĐỊNH KỸ THUẬT

2.1. Phát xạ

Áp dụng Bảng 1 của QCVN 18:2014/BTTTT đo kiểm phát xạ EMC trên các cổng của thiết bị và/hoặc thiết bị phụ trợ liên quan.

2.2. Miễn nhiễm

Áp dụng Bảng 4 của QCVN 18:2014/BTTTT cho phép thử miễn nhiễm đối với các cổng của thiết bị và/hoặc thiết bị phụ trợ liên quan.

2.3. Điều kiện đo kiểm

2.3.1. Quy định chung

Với mục đích của quy chuẩn này, có thể áp dụng các điều kiện đo kiểm của QCVN 18:2014/BTTTT khi thích hợp. Các điều kiện đo kiểm áp dụng cho thiết bị vô tuyến này được quy định trong các điều từ điều 2.3.2 đến điều 2.3.5.

2.3.2. Bố trí tín hiệu đo kiểm

Áp dụng cách bố trí tín hiệu đo kiểm trong điều A.2, Phụ lục A của QCVN 18:2014/BTTTT.

2.3.2.1. Bố trí tín hiệu đo kiểm tại đầu vào của máy phát

Áp dụng cách bố trí tín hiệu đo kiểm trong điều A.2.1, Phụ lục A của QCVN 18:2014/BTTTT với điều chỉnh máy phát phải được điều chế bằng loại điều chế thử nghiệm thông thường quy định cho loại thiết bị đó (xem điều 2.3.5).

- Thiết bị thoại: Các tín hiệu âm thanh đầu vào có thể được cấp cho EUT hoặc qua một ống âm thanh phi kim loại, hoặc qua các kết nối điện, nếu có. Không được cải tiến thiết bị này để tạo ra các cổng kết nối điện, nếu chỉ vì mục đích thử nghiệm tương thích điện từ. Cách bố trí thích hợp cho ống âm thanh được mô tả trong tiêu chuẩn TCVN 7317:2003.

- Thiết bị phi thoại: Các tín hiệu số đầu vào phải được cấp cho EUT bằng kết nối điện đến cổng vào điều chế, thông qua một loại cáp nối phù hợp, bộ ghép đo hoặc thiết bị chủ (xem điều 2.4.2.1 và điều 2.4.2.2).

2.3.2.2. Bố trí tín hiệu đo kiểm tại đầu ra của máy phát

Áp dụng cách bố trí tín hiệu đo kiểm trong điều A.2.2, Phụ lục A của QCVN 18:2014/BTTTT.

2.3.2.3. Bố trí tín hiệu đo kiểm tại đầu vào của máy thu

Áp dụng cách bố trí tín hiệu đo kiểm trong điều A.2.3, Phụ lục A của QCVN 18:2014/BTTTT.

QCVN 113:2017/BTTTT

Phần thu hoặc phần máy thu độc lập của một thiết bị điện thoại không dây cụ thể hoặc của một thiết bị truyền thông phải được cấp tín hiệu RF mong muốn thích hợp, được điều chế theo quy định cho loại thiết bị đó (xem điều 2.3.5).

2.3.2.4. Bố trí tín hiệu đo kiểm tại đầu ra của máy thu

Tuân theo điều A.2.4 trong QCVN 18:2014/BTTTT.

2.3.2.5. Bố trí đo kiểm máy phát và máy thu (như một hệ thống)

Áp dụng cách bố trí tín hiệu đo kiểm trong điều A.2.5, Phụ lục A của QCVN 18:2014/BTTTT.

Tín hiệu điều chế đo kiểm thông thường được truyền qua hệ thống đo trở về khép kín mạch hệ thống thu phát cần thử nghiệm như mô tả trong tiêu chuẩn ETSI EN 300 175-3 và ETSI EN 300 176-1. Ngoài ra, tín hiệu đầu ra của thiết bị vô tuyến cần thử nghiệm sẽ được giám sát bởi hệ thống đo.

2.3.3. Băng tần loại trừ

Áp dụng điều A.3, Phụ lục A của QCVN 18:2014/BTTTT.

Băng tần loại trừ cho máy phát, máy thu và phần thu của máy thu phát là các băng tần số, trên đó không cần thử nghiệm miễn nhiễm khi có tín hiệu RF bức xạ.

Băng tần loại trừ từ 1 781,792 MHz đến 1 997,344 MHz (cộng thêm 100 MHz đối với biên trên và trừ đi 100 MHz đối với biên dưới).

2.3.4. Đáp ứng băng hẹp của máy thu hoặc máy thu là một phần của máy thu phát

Áp dụng các yêu cầu trong điều A.4 Phụ lục A của QCVN 18:2014/BTTTT.

Không thực hiện các phép thử miễn nhiễm trên các tần số thuộc đáp ứng băng hẹp đã được nhận dạng, ví dụ, các đáp ứng giả của các phần máy thu điện thoại không dây và các thiết bị truyền thông tương tự.

Đối với các máy thu DECT, tiêu chí nhận dạng các đáp ứng băng hẹp căn cứ vào sự gia tăng mức tín hiệu thoại đầu ra cho thiết bị thoại, hoặc mức tăng tỷ lệ lỗi bit (BER) của tín hiệu đầu vào số đầu vòng từ EUT cho thiết bị phi thoại.

Độ lệch tần số danh định dùng để nhận dạng các đáp ứng băng hẹp phải là ± 2 MHz cho phần đầu của thủ tục nhận dạng và $\pm 2,5$ MHz cho phần tiếp theo.

2.3.5. Điều chế đo kiểm thông thường

Áp dụng điều A.5 Phụ lục A của QCVN 18:2014/BTTTT.

Đối với tất cả các loại thiết bị DECT, tín hiệu mong muốn tại đầu vào phải là một sóng mang tần số vô tuyến (RF) được thiết lập ở trung tâm danh định của một trong các kênh DECT RF, sử dụng điều chế Gaussian shaped frequency-shift keying (BT = 0,5) và được điều chế chuỗi bit có tốc độ 1 152 kbit/s.

Việc giải mã chuỗi bit phải tuân thủ cách giải mã được quy định trong tiêu chuẩn ETSI EN 300 175-2 và ETSI EN 300 175-3.

Phần của chuỗi tín hiệu đầu vào số phải phát là một chuỗi bit giống với mẫu D-M2 được quy định trong khuyến nghị ITU-T O.153 và được phản hồi, phù hợp với tin báo thử vòng phản hồi, như mô tả trong tiêu chuẩn ETSI EN 300 175-3.

Các định thời cụm của sóng mang này phải tuân thủ các giới hạn được quy định trong tiêu chuẩn ETSI EN 300 175-2.

2.4. Đánh giá chỉ tiêu

2.4.1. Tổng quát

Tuân theo điều B.1 trong QCVN 18:2014/BTTTT

Áp dụng các yêu cầu trong B.1 của QCVN 18:2014/BTTTT.

2.4.2. Bố trí đánh giá thiết bị phụ thuộc thiết bị chủ và các thiết bị vô tuyến gắn thêm

Đối với các phần thiết bị tích hợp với thiết bị chủ để cung cấp đầy đủ chức năng hoạt động của thiết bị thì sử dụng một trong hai cách đánh giá trong điều 2.4.2.1 và điều 2.4.2.2. Nhà sản xuất phải công bố lựa chọn mục nào cho thiết bị của mình.

2.4.2.1 Loại A: thiết bị kết hợp

Sử dụng kết hợp của phần thiết bị vô tuyến và loại thiết bị chủ cụ thể để đánh giá mức độ phù hợp với tài liệu nhà sản xuất công bố.

Nếu có nhiều hơn một sự kết hợp, thì mỗi sự kết hợp phải được thử nghiệm riêng.

Một sự kết hợp của thiết bị chủ và phần vô tuyến được thử nghiệm như là một hệ thống kết hợp, thì không cần lặp lại phép thử đối với:

- Những sự kết hợp khác giữa thiết bị chủ và các phần thiết bị vô tuyến dựa trên các mẫu máy chủ tương tự, với điều kiện là sự thay đổi về cơ và điện giữa các mẫu không gây ảnh hưởng nghiêm trọng đến miễn nhiễm và bức xạ của phần thiết bị vô tuyến;

- Phần thiết bị vô tuyến không được sử dụng nhưng không có thay đổi về cơ, điện và phần mềm theo thiết bị chủ, khác với những phần đã được mô tả yêu cầu tuân thủ theo tài liệu này.

2.4.2.2 Loại B: Sử dụng một mạch ghim thử nghiệm (test jig) và 3 thiết bị chủ

Nếu bộ phận thiết bị vô tuyến dự định sử dụng với nhiều loại thiết bị chủ, thì nhà sản xuất phải cung cấp các mạch ghim (mạch ghim) thích hợp, phù hợp với tài liệu này để đánh giá.

Mạch ghim thử nghiệm phải được thiết kế sao cho khi thay đổi các phần thiết bị vô tuyến, thì miễn nhiễm và phát xạ không mong muốn được tối thiểu hóa.

Nếu kết nối giữa bộ phận thiết bị vô tuyến và mạch điều khiển thiết bị chủ và/hoặc các cổng nguồn bằng cáp đồng, cáp quang hoặc các phương tiện tương tự khác, thì kết nối này với máy chủ phải được xem như là một bộ ghim thử nghiệm thích hợp.

Bộ ghim thử nghiệm phải cho phép bộ phận thiết bị vô tuyến được cấp nguồn và giả lập theo cách đại diện, như khi nó được nối với hoặc chèn vào thiết bị chủ.

Ngoài ra, đối với các phép thử có dùng mạch ghim, thì bộ phận thiết bị vô tuyến phải được thử nghiệm với 3 thiết bị chủ khác nhau. Các thiết bị chủ này phải được nhà sản xuất trang bị và phải được lựa chọn từ danh sách các thiết bị chủ tương thích đã được nhà sản xuất công bố, như là một bộ phận của tài liệu sử dụng kèm theo bộ phận thiết bị vô tuyến.

2.4.3. Thủ tục đánh giá

2.4.3.1. Mất các chức năng điều khiển của đối tượng sử dụng hoặc mất dữ liệu quy định phải lưu trữ

QCVN 113:2017/BTTTT

Hệ thống thử nghiệm phải thiết lập đường thông theo đúng cách như EUT sử dụng thông thường.

Mọi trường dữ liệu của đối tượng sử dụng trong bộ nhớ hoặc trong bộ lưu trữ của EUT phải đầy đủ, sao cho nó đại diện cho sự sử dụng thông thường.

Thủ tục đánh giá phải khẳng định được rằng kết nối thông tin liên tục được duy trì và không bị mất các chức năng điều khiển và dữ liệu cần lưu trữ của đối tượng sử dụng, đúng như nhà sản xuất công bố.

2.4.3.2. Thông mạch âm thanh

Phép thử này nhằm đánh giá ảnh hưởng liên tục của các hiện tượng EMC lên các mạch thoại tương tự của thiết bị xem nó có phù hợp hay không.

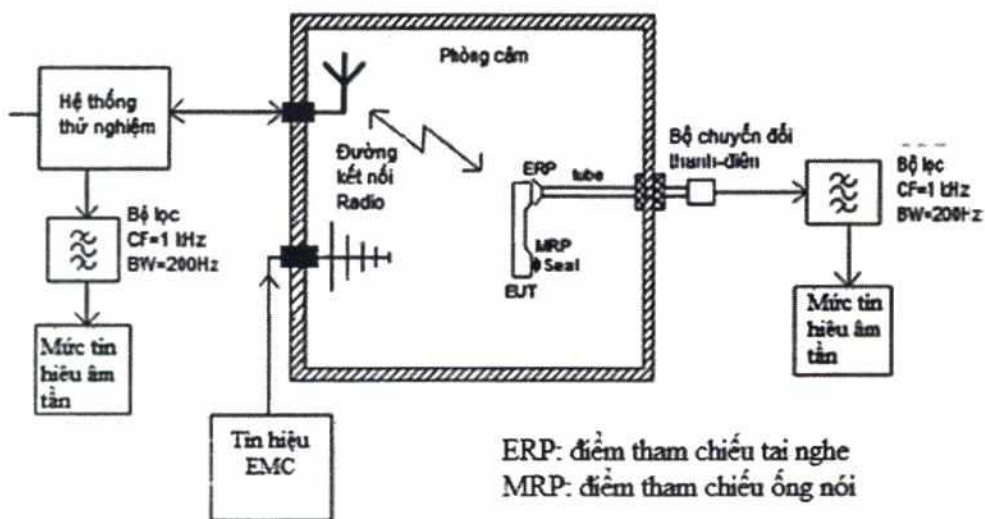
Hệ thống thử nghiệm được bố trí như trên Hình 1, sao cho có thể ghi lại mức tín hiệu ra của các kênh thoại EUT bằng các thiết bị đo phù hợp (nhưng không nhất thiết cho từng kênh một cách đồng thời). Đối với phần không dây lưu động (CPP) có sử dụng bộ chuyển đổi thanh - điện, thì cần đo mức áp suất âm thanh (SPL). Nhiều nền nhắc tổ hợp máy điện thoại do mạch chuyển đổi thoại (microphone) phải được tối thiểu hóa.

Trước chuỗi các phép thử, mức chuẩn tín hiệu ra thoại phải được ghi lại trên máy đo như Hình 2. Đối với khối CPP có bộ chuyển đổi thoại, mức này phải là 0 dBPa trên tần số 1 kHz, tại điểm chuẩn nghe theo đường thu và -5 dBPa trên tần số 1 kHz, tại điểm chuẩn nói. Đối với phần không dây cố định (CFP) có các mạch thoại tương tự và lắp đặt một số thiết bị khác loại thoại tương tự, thì mức chuẩn phải bằng các tín hiệu âm thanh này.

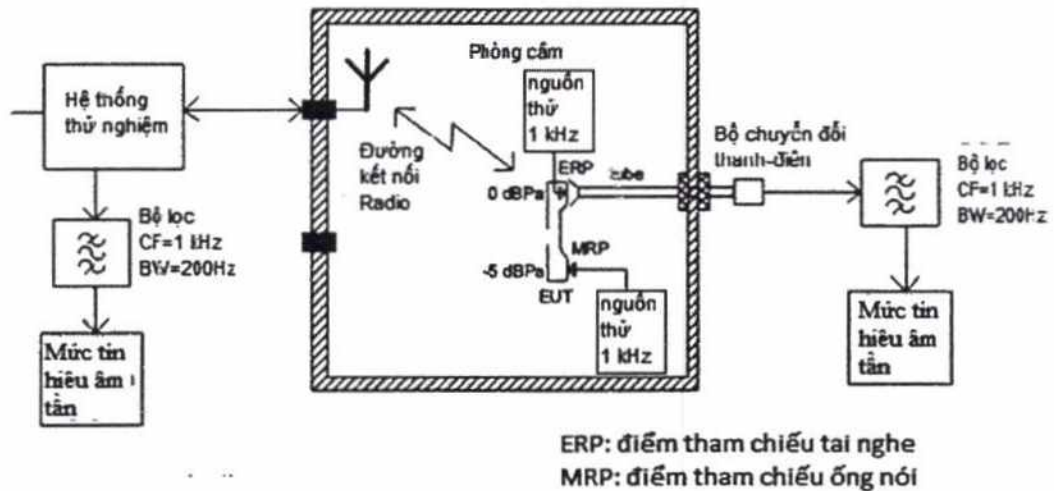
Tại mỗi tần số thử nghiệm, phải đo mức tín hiệu âm thanh ra so với mức chuẩn.

Nếu có giao tiếp với bộ chuyển đổi thanh - điện của EUT, thì phải chú ý để sao cho nhiễu của trường điện từ (EM) được tối thiểu hóa. Việc sử dụng bộ ghép âm thanh phi kim loại, được mô tả trong tiêu chuẩn TCVN 7317:2003 (CISPR 24 : 1997).

Ghi lại cách bố trí phép đo vào bản báo cáo kết quả thử nghiệm.



Hình 1 - Thiết lập phép đo thông mạch đường âm thanh



Hình 2 - Hiệu chuẩn thiết lập phép đo thông mạch đường âm thanh

2.4.4. Thiết bị phụ trợ

Áp dụng các yêu cầu trong B.4, Phụ lục B của QCVN18:2014/BTTTT.

2.4.5. Phân loại thiết bị

Tuân theo điều B.5, Phụ lục B của QCVN18:2014/BTTTT.

- Nếu thiết bị điện thoại không dây và thiết bị truyền thông và/hoặc thiết bị phụ trợ hoặc kết hợp cả hai được được khai báo sử dụng nguồn một chiều lấy từ phương tiện vận tải/xe cộ, thì được xem là thiết bị di động dùng trên phương tiện vận tải/xe cộ.

- Nếu thiết bị điện thoại không dây và thiết bị truyền thông và/hoặc thiết bị phụ trợ hoặc kết hợp cả hai được nuôi bằng nguồn điện lưới AC, thì được xem như là thiết bị sử dụng cố định.

2.5. Tiêu chí chất lượng

2.5.1. Yêu cầu chung

Nhà sản xuất phải công bố các chức năng cơ bản của thiết bị cần kiểm tra trong và sau các phép thử EMC và phải ghi lại các chức năng này trong bản báo cáo kết quả thử nghiệm.

Thiết bị phải đáp ứng các tiêu chí chất lượng tối thiểu, như quy định trong các điều 2.5.2, điều 2.5.3, điều 2.5.4, điều 2.5.5 và những chức năng bổ sung mà nhà sản xuất công bố.

2.5.2. Tiêu chí chất lượng đối với các hiện tượng liên tục áp dụng cho máy phát (CT)

Việc thiết lập kết nối thông tin liên tục tại thời điểm bắt đầu thử nghiệm, duy trì nó trong và sau phép thử và đánh giá mức BER được sử dụng như là tiêu chí chất lượng để khẳng định các chức năng cơ bản của máy thu phát được đánh giá trong và/hoặc sau thử nghiệm. Tuy nhiên, trong trường hợp thiết bị có chứa các mạch thoại tương tự, thì thay vì đánh giá BER ta cần đánh giá mức tín hiệu ra thoại.

Trong thời gian thử miễn nhiễm,

- Hệ thống thử nghiệm phải điều khiển EUT sao cho nó phát liên tục trên khe thời

QCVN 113:2017/BTTTT

gian của một kênh xác định, phù hợp với các thủ tục mô tả trong tiêu chuẩn ETSI EN 300 175-3;

- Hệ thống thử nghiệm phải kiểm chứng được là tỷ lệ lỗi bit (BER) nhỏ hơn hoặc bằng 1×10^{-3} ; hoặc

- Nếu thiết bị có chứa các mạch thoại tương tự, thì mức tín hiệu ra thoại phải nhỏ hơn ít nhất 35 dB so với mức nhiễu ghi được trước khi bắt đầu thử nghiệm. Điều này phải được kiểm tra đánh giá theo thủ tục ghi trong điều 2.4.3.2.

Sau khi thử miễn nhiễm,

- Hệ thống thử nghiệm phải truyền tin báo "clear test modes", như mô tả trong tiêu chuẩn ETSI EN 300 175-3. Điều này chứng tỏ rằng sóng mang và đường truyền thông được duy trì trong suốt chuỗi các thử nghiệm và rằng EUT vẫn đang hoạt động; và

- EUT hoạt động đúng như dự định và không bị mất các chức năng điều khiển; dữ liệu lưu trữ và kết nối thông tin liên tục được duy trì trong và sau thử nghiệm (xem điều 2.4.3.1).

Nếu EUT có khả năng phát, thì các phép thử phải được lặp lại theo phương thức chờ hoạt động (stand by mode), để khẳng định rằng không có hiện tượng phát ngoài ý muốn.

2.5.3. Tiêu chí chất lượng đối với hiện tượng đột biến áp dụng cho máy phát (TT)

Sau mỗi lần thử phơi nhiễm trong chuỗi các thử nghiệm, EUT phải hoạt động sao cho đối tượng sử dụng không nhận biết được có mất kết nối thông tin liên tục hay không.

Sau toàn bộ chuỗi các phép thử nghiệm phơi nhiễm, bao gồm chuỗi các thử phơi nhiễm riêng, EUT phải hoạt động như dự định và không mất các chức năng điều khiển hoặc lưu trữ dữ liệu như nhà sản xuất công bố và đường thông phải được duy trì (xem điều 2.4.3.1).

Nếu EUT có thể phát, thì phải thực hiện các phép thử để khẳng định rằng không xảy ra hiện tượng phát ngoài ý muốn.

2.5.4. Tiêu chí chất lượng đối với hiện tượng liên tục áp dụng cho máy thu (CR)

Các chức năng cơ bản của thiết bị thu phải được thẩm định trong mỗi lần phơi nhiễm trong chuỗi phép thử.

Nếu thiết bị có chứa các mạch thoại tương tự, thì mức tín hiệu ra thoại phải nhỏ hơn ít nhất 35 dB so với mức chuẩn đã ghi nhận trước đó. Điều này được kiểm chứng theo thủ tục ghi trong điều 2.4.3.2. Không cần đánh giá mức BER.

Sau phép thử, EUT phải hoạt động như dự định và không bị mất các chức năng điều khiển hoặc lưu trữ dữ liệu và đường truyền vẫn được duy trì. Điều này phải được kiểm chứng bằng cách kiểm tra các chức năng cơ bản.

2.5.5. Tiêu chí chất lượng đối với hiện tượng đột biến áp dụng cho thiết bị máy thu (TR)

Sau mỗi lần thử phơi nhiễm, EUT phải hoạt động như dự định và đối tượng sử dụng không nhận biết được có mất kết nối thông tin liên tục hay không.

Sau tất cả các phép thử phơi nhiễm, bao gồm toàn bộ các thử phơi nhiễm riêng, EUT phải hoạt động như dự định và không mất các chức năng điều khiển hoặc lưu trữ dữ liệu, như nhà sản xuất công bố và đường thông phải được duy trì. Điều này phải được kiểm chứng bằng cách kiểm tra các chức năng cơ bản.

2.5.6. Tiêu chí chất lượng đối với thiết bị phụ trợ liên quan được kiểm tra độc lập

Áp dụng điều C.4, Phụ lục C trong QCVN 18:2014/BTTTT.

3. QUY ĐỊNH VỀ QUẢN LÝ

Các thiết bị DECT và thiết bị phụ trợ liên quan thuộc phạm vi điều chỉnh quy định tại điều 1.1 phải tuân thủ các quy định kỹ thuật trong Quy chuẩn này.

4. TRÁCH NHIỆM CỦA TỔ CHỨC, CÁ NHÂN

Các tổ chức, cá nhân liên quan có trách nhiệm thực hiện chứng nhận hợp quy và công bố hợp quy và chịu sự kiểm tra của cơ quan quản lý nhà nước theo các quy định hiện hành.

5. TỔ CHỨC THỰC HIỆN

5.1. Cục Viễn thông và các Sở Thông tin và Truyền thông có trách nhiệm tổ chức hướng dẫn, triển khai quản lý các thiết bị vô tuyến phù hợp với quy chuẩn này.

5.2. Trong trường hợp các quy định nêu tại quy chuẩn này có sự thay đổi, bổ sung hoặc được thay thế thì thực hiện theo quy định tại văn bản mới.

5.3. Trong quá trình triển khai thực hiện quy chuẩn này, nếu có vấn đề phát sinh, vướng mắc, các tổ chức và cá nhân có liên quan phản ánh bằng văn bản về Bộ Thông tin và Truyền thông (Vụ Khoa học và Công nghệ) để được hướng dẫn, giải quyết./.

THƯ MỤC TÀI LIỆU THAM KHẢO

[1] ETSI EN 301 489-6 V1.4.1 (2015-05) “Electromagnetic compatibility and Radio spectrum Matters (ERM); ElectroMagnetic Compatibility (EMC) standard for radio equipment and services; Part 6: Specific conditions for Digital Enhanced Cordless Telecommunications (DECT) equipment”.
