

Số: 20 /2023/TT-BTTTT

Hà Nội, ngày 29 tháng 12 năm 2023

THÔNG TƯ

Ban hành “Quy chuẩn kỹ thuật quốc gia về thiết bị đầu cuối thông tin di động mặt đất - Phần truy nhập vô tuyến”

Căn cứ Luật Tiêu chuẩn và Quy chuẩn kỹ thuật ngày 29 tháng 6 năm 2006;

Căn cứ Luật Viễn thông ngày 23 tháng 11 năm 2009;

Căn cứ Luật Tần số vô tuyến điện ngày 23 tháng 11 năm 2009 và Luật sửa đổi, bổ sung một số điều của Luật Tần số vô tuyến điện ngày 09 tháng 11 năm 2022;

Căn cứ Nghị định số 127/2007/NĐ-CP ngày 01 tháng 8 năm 2007 của Chính phủ quy định chi tiết và hướng dẫn thi hành một số điều của Luật Tiêu chuẩn và Quy chuẩn kỹ thuật;

Căn cứ Nghị định số 78/2018/NĐ-CP ngày 16 tháng 5 năm 2018 của Chính phủ sửa đổi, bổ sung một số điều của Nghị định số 127/2007/NĐ-CP ngày 01 tháng 8 năm 2007 của Chính phủ quy định chi tiết thi hành một số điều Luật Tiêu chuẩn và Quy chuẩn kỹ thuật;

Căn cứ Nghị định số 48/2022/NĐ-CP ngày 26 tháng 7 năm 2022 của Chính phủ quy định chức năng, nhiệm vụ, quyền hạn và cơ cấu tổ chức của Bộ Thông tin và Truyền thông;

Theo đề nghị của Vụ trưởng Vụ Khoa học và Công nghệ,

Bộ trưởng Bộ Thông tin và Truyền thông ban hành Thông tư quy định Quy chuẩn kỹ thuật quốc gia về thiết bị đầu cuối thông tin di động mặt đất - Phần truy nhập vô tuyến.

Điều 1. Ban hành kèm theo Thông tư này Quy chuẩn kỹ thuật quốc gia về thiết bị đầu cuối thông tin di động mặt đất - Phần truy nhập vô tuyến (QCVN 117:2023/BTTTT).

Điều 2. Hiệu lực thi hành

1. Thông tư này có hiệu lực thi hành kể từ ngày 15 tháng 02 năm 2024.

2. Thông tư số 43/2020/TT-BTTTT ngày 31 tháng 12 năm 2020 của Bộ trưởng Bộ Thông tin và Truyền thông ban hành “Quy chuẩn kỹ thuật quốc gia về thiết bị đầu cuối thông tin di động mặt đất - Phần truy nhập vô tuyến” hết hiệu lực thi hành theo quy định về lộ trình áp dụng tại Điều 3 của Thông tư này.

Điều 3. Lộ trình áp dụng

1. Kể từ ngày 01 tháng 7 năm 2024, thiết bị đầu cuối thông tin di động mặt đất nhập khẩu và sản xuất trong nước phải đáp ứng các quy định tại QCVN 117:2023/BTTTT trước khi lưu thông trên thị trường.

2. Doanh nghiệp, tổ chức, cá nhân được lựa chọn áp dụng theo QCVN 117:2020/BTTTT hoặc theo QCVN 117:2023/BTTTT đối với thiết bị đầu cuối thông tin di động mặt đất từ ngày 15 tháng 02 năm 2024 đến hết ngày 30 tháng 6 năm 2024.

3. Khuyến khích các doanh nghiệp, tổ chức, cá nhân sản xuất, nhập khẩu thiết bị đầu cuối thông tin di động mặt đất áp dụng các quy định của QCVN 117:2023/BTTTT kể từ ngày Thông tư này có hiệu lực thi hành.

Điều 4. Tổ chức thực hiện

Chánh Văn phòng, Vụ trưởng Vụ Khoa học và Công nghệ, Thủ trưởng các cơ quan, đơn vị thuộc Bộ Thông tin và Truyền thông, Giám đốc Sở Thông tin và Truyền thông các tỉnh, thành phố trực thuộc Trung ương và các tổ chức, cá nhân có liên quan chịu trách nhiệm thi hành Thông tư này./.

Nơi nhận:

- Thủ tướng Chính phủ, các Phó Thủ tướng Chính phủ (để b/c);
- Các Bộ, cơ quan ngang Bộ, cơ quan thuộc Chính phủ;
- UBND các tỉnh, thành phố trực thuộc Trung ương;
- Sở TTTT các tỉnh, thành phố trực thuộc Trung ương;
- Cục Kiểm tra văn bản QPPL (Bộ Tư pháp);
- Công báo, Cổng Thông tin điện tử Chính phủ;
- Bộ TTTT: Bộ trưởng và các Thứ trưởng, các cơ quan, đơn vị thuộc Bộ, Cổng thông tin điện tử của Bộ;
- Lưu: VT, KHCN (250).

BỘ TRƯỞNG



Nguyễn Mạnh Hùng



CỘNG HÒA XÃ HỘI CHỦ NGHĨA VIỆT NAM

QCVN 117:2023/BTTTT

**QUY CHUẨN KỸ THUẬT QUỐC GIA
VỀ THIẾT BỊ ĐẦU CÚI THÔNG TIN DI ĐỘNG MẶT ĐẤT
GSM, W-CDMA, E-UTRA - PHẦN TRUY NHẬP VÔ TUYẾN**

*National technical regulation on GSM, W-CDMA, E-UTRA Land
Mobile User Equipment - Radio Access*

Hà Nội - 2023

Mục lục

1. QUY ĐỊNH CHUNG	5
1.1. Phạm vi điều chỉnh.....	5
1.2. Đối tượng áp dụng.....	8
1.3. Tài liệu viện dẫn.....	9
1.4. Giải thích từ ngữ.....	10
1.5. Ký hiệu.....	13
1.6. Chữ viết tắt.....	15
2. QUY ĐỊNH KỸ THUẬT	18
2.1. Điều kiện môi trường.....	18
2.2. Yêu cầu kỹ thuật.....	18
2.2.1. Công suất ra cực đại của máy phát.....	18
2.2.2. Mật độ phổ phát xạ của máy phát.....	19
2.2.3. Phát xạ giả của máy phát.....	21
2.2.4. Công suất ra cực tiểu của máy phát.....	27
2.2.5. Độ chọn lọc kênh lân cận của máy thu.....	28
2.2.6. Đặc tính chặn của máy thu.....	30
2.2.7. Đáp ứng giả của máy thu.....	33
2.2.8. Đặc tính xuyên điều chế của máy thu.....	34
2.2.9. Phát xạ giả của máy thu.....	35
2.2.10. Tỷ số công suất rò kênh lân cận của máy phát.....	36
2.2.11. Độ nhạy tham chiếu của máy thu.....	40
2.2.12. Độ nhạy bức xạ tổng cộng của máy thu.....	41
2.2.13. Công suất bức xạ tổng cộng.....	42
2.2.14. Phát xạ bức xạ.....	44
2.2.15. Chức năng điều khiển và giám sát.....	44
2.3. Yêu cầu về tính năng thoại VoLTE.....	45
3. PHƯƠNG PHÁP ĐO	45
3.1. Điều kiện môi trường.....	45
3.2. Giải thích kết quả đo.....	45
3.3. Phương pháp đo.....	46
3.3.1. Công suất ra cực đại của máy phát.....	46
3.3.2. Mật độ phổ phát xạ của máy phát.....	48
3.3.3. Phát xạ giả của máy phát.....	50
3.3.4. Công suất ra cực tiểu của máy phát.....	53

3.3.5. Độ chọn lọc kênh lân cận của máy thu	54
3.3.6. Đặc tính chặn của máy thu	57
3.3.7. Đáp ứng giả của máy thu.....	61
3.3.8. Đặc tính xuyên điều chế của máy thu.....	62
3.3.9. Phát xạ giả của máy thu	64
3.3.10. Tỉ số công suất rò kênh lân cận của máy phát.....	65
3.3.11. Độ nhạy tham chiếu của máy thu.....	68
3.3.12. Độ nhạy bức xạ tổng cộng của máy thu	69
3.3.13. Công suất bức xạ tổng cộng	70
3.3.14. Phát xạ giả bức xạ	70
3.3.15. Chức năng điều khiển và giám sát.....	71
4. QUY ĐỊNH VỀ QUẢN LÝ	71
5. TRÁCH NHIỆM CỦA TỔ CHỨC, CÁ NHÂN	72
6. TỔ CHỨC THỰC HIỆN	72
Phụ lục A (Quy định) Điều kiện môi trường và tần số đo kiểm	73
Phụ lục B (Quy định) Yêu cầu kỹ thuật về truy nhập vô tuyến kết nối vào mạng W-CDMA	77
Phụ lục C (Quy định) Yêu cầu kỹ thuật về truy nhập vô tuyến kết nối vào mạng GSM.....	120
Phụ lục D (Quy định) Quy định về mã HS của thiết bị đầu cuối thông tin di động mặt đất.....	208
Thư mục tài liệu tham khảo	209

Lời nói đầu

QCVN 117:2023/BTTTT do Cục Viễn thông biên soạn, Vụ Khoa học và Công nghệ trình duyệt, Bộ Khoa học và Công nghệ thẩm định, Bộ Thông tin và Truyền thông ban hành kèm theo Thông tư số /TT-BTTTT ngày tháng năm 2023.

QUY CHUẨN KỸ THUẬT QUỐC GIA
VỀ THIẾT BỊ ĐẦU CUỐI THÔNG TIN DI ĐỘNG MẶT ĐẤT GSM, W-CDMA, E-UTRA
- PHẦN TRUY NHẬP VÔ TUYẾN

National technical regulation
on GSM, W-CDMA, E-UTRA Land Mobile User Equipment - Radio Access

1. QUY ĐỊNH CHUNG

1.1. Phạm vi điều chỉnh

Quy chuẩn này quy định các yêu cầu kỹ thuật phần truy nhập vô tuyến của các thiết bị đầu cuối thông tin di động mặt đất GSM, W-CDMA, E-UTRA gồm máy điện thoại di động và các thiết bị đầu cuối thông tin di động mặt đất không phải máy điện thoại di động.

Máy điện thoại di động phải sử dụng công nghệ E-UTRA, hỗ trợ tính năng thoại VoLTE và hoạt động trên toàn bộ hoặc một trong các băng tần quy định từ Bảng 1 đến Bảng 5 và tuân thủ các quy định kỹ thuật tại mục 2 của quy chuẩn này.

Trường hợp máy điện thoại di động có tích hợp công nghệ W-CDMA FDD phải tuân thủ thêm các yêu cầu kỹ thuật quy định tại Phụ lục B của quy chuẩn này; trường hợp máy điện thoại di động có tích hợp công nghệ GSM phải tuân thủ thêm các yêu cầu kỹ thuật quy định tại Phụ lục C của quy chuẩn này.

Thiết bị đầu cuối thông tin di động mặt đất không phải máy điện thoại di động nếu tích hợp/sử dụng công nghệ E-UTRA thì phải hoạt động trên toàn bộ hoặc một trong các băng tần quy định từ Bảng 1 đến Bảng 5 và tuân thủ các yêu cầu kỹ thuật quy định tại mục 2 của quy chuẩn này; trường hợp nếu tích hợp/sử dụng công nghệ W-CDMA FDD phải tuân thủ các yêu cầu kỹ thuật quy định tại Phụ lục B của quy chuẩn này; trường hợp nếu tích hợp/sử dụng công nghệ GSM phải tuân thủ các yêu cầu kỹ thuật quy định tại Phụ lục C của quy chuẩn này.

Quy chuẩn này không quy định các yêu cầu kỹ thuật phần truy nhập vô tuyến sử dụng công nghệ NB-IoT, LTE-M và 5G.

Mã số HS của thiết bị đầu cuối thông tin di động mặt đất áp dụng theo Phụ lục D.

Bảng 1 - Băng tần hoạt động E-UTRA

Băng tần E-UTRA	Hướng truyền của UE	Băng tần hoạt động E-UTRA
1	Phát	1 920 MHz - 1 980 MHz
	Thu	2 110 MHz - 2 170 MHz
3	Phát	1 710 MHz - 1 785 MHz
	Thu	1 805 MHz - 1 880 MHz
5	Phát	824 MHz - 839 MHz
	Thu	869 MHz - 884 MHz
8	Phát	880 MHz - 915 MHz
	Thu	925 MHz - 960 MHz
28	Phát	703 MHz - 733 MHz
	Thu	758 MHz - 788 MHz
40	Phát và thu	2 300 MHz - 2 400 MHz
41	Phát và thu	2 500 MHz - 2 690 MHz

Bảng 2 - Bảng tần hoạt động kết hợp sóng mang liền kề trong băng

Băng tần CA E-UTRA	Băng tần E-UTRA	Hướng truyền của UE	Băng tần hoạt động E-UTRA
CA_1	1	Phát	1 920 MHz - 1 980 MHz
		Thu	2 110 MHz - 2 170 MHz
CA_3	3	Phát	1 710 MHz - 1 785 MHz
		Thu	1 805 MHz - 1 880 MHz
CA_5	5	Phát	824 MHz - 839 MHz
		Thu	869 MHz - 884 MHz
CA_8	8	Phát	880 MHz - 915 MHz
		Thu	925 MHz - 960 MHz
CA_28	28	Phát	703 MHz - 733 MHz
		Thu	758 MHz - 788 MHz
CA_40	40	Phát và thu	2 300 MHz - 2 400 MHz
CA_41	41	Phát và thu	2 500 MHz - 2 690 MHz

Bảng 3 - Bảng tần hoạt động kết hợp sóng mang ngoài băng (2 băng)

Băng tần CA E-UTRA	Băng tần E-UTRA	Băng tần hoạt động UL	Băng tần hoạt động DL
		BS thu/UE phát	BS phát/UE thu
		$F_{UL_low} - F_{UL_high}$	$F_{DL_low} - F_{DL_high}$
CA_1-3	1	1 920 MHz - 1 980 MHz	2 110 MHz - 2 170 MHz
	3	1 710 MHz - 1 785 MHz	1 805 MHz - 1 880 MHz
CA_1-5	1	1 920 MHz - 1 980 MHz	2 110 MHz - 2 170 MHz
	5	824 MHz - 839 MHz	869 MHz - 884 MHz
CA_1-8	1	1 920 MHz - 1 980 MHz	2 110 MHz - 2 170 MHz
	8	880 MHz - 915 MHz	925 MHz - 960 MHz
CA_1-28	1	1 920 MHz - 1 980 MHz	2 110 MHz - 2 170 MHz
	28	703 MHz - 733 MHz	758 MHz - 788 MHz
CA_1-40	1	1 920 MHz - 1 980 MHz	2 110 MHz - 2 170 MHz
	40	2 300 MHz - 2 400 MHz	2 300 MHz - 2 400 MHz
CA_1-41	1	1 920 MHz - 1 980 MHz	2 110 MHz - 2 170 MHz
	41	2 500 MHz - 2 690 MHz	2 500 MHz - 2 690 MHz
CA_3-5	3	1 710 MHz - 1 785 MHz	1 805 MHz - 1 880 MHz
	5	824 MHz - 839 MHz	869 MHz - 884 MHz
CA_3-8	3	1 710 MHz - 1 785 MHz	1 805 MHz - 1 880 MHz
	8	880 MHz - 915 MHz	925 MHz - 960 MHz
CA_3-28	3	1 710 MHz - 1 785 MHz	1 805 MHz - 1 880 MHz
	28	703 MHz - 733 MHz	758 MHz - 788 MHz
CA_3-40	3	1 710 MHz - 1 785 MHz	1 805 MHz - 1 880 MHz
	40	2 300 MHz - 2 400 MHz	2 300 MHz - 2 400 MHz
CA_3-41	3	1 710 MHz - 1 785 MHz	1 805 MHz - 1 880 MHz
	41	2 500 MHz - 2 690 MHz	2 500 MHz - 2 690 MHz
CA_5-28	5	824 MHz - 839 MHz	869 MHz - 884 MHz
	28	703 MHz - 733 MHz	758 MHz - 788 MHz
CA_5-40	5	824 MHz - 839 MHz	869 MHz - 884 MHz
	40	2 300 MHz - 2 400 MHz	2 300 MHz - 2 400 MHz
CA_5-41	5	824 MHz - 839 MHz	869 MHz - 884 MHz

Băng tần CA E-UTRA	Băng tần E-UTRA	Băng tần hoạt động UL	Băng tần hoạt động DL
		BS thu/UE phát	BS phát/UE thu
		$F_{UL_low} - F_{UL_high}$	$F_{DL_low} - F_{DL_high}$
	41	2 500 MHz - 2 690 MHz	2 500 MHz - 2 690 MHz
CA_8-28	8	880 MHz - 915 MHz	925 MHz - 960 MHz
	28	703 MHz - 733 MHz	758 MHz - 788 MHz
CA_8-40	8	880 MHz - 915 MHz	925 MHz - 960 MHz
	40	2 300 MHz - 2 400 MHz	2 300 MHz - 2 400 MHz
CA_8-41	8	880 MHz - 915 MHz	925 MHz - 960 MHz
	41	2 500 MHz - 2 690 MHz	2 500 MHz - 2 690 MHz
CA_28-40	28	703 MHz - 733 MHz	758 MHz - 788 MHz
	40	2 300 MHz - 2 400 MHz	2 300 MHz - 2 400 MHz
CA_28-41	28	703 MHz - 733 MHz	758 MHz - 788 MHz
	41	2 500 MHz - 2 690 MHz	2 500 MHz - 2 690 MHz
CA_40-41	40	2 300 MHz - 2 400 MHz	2 300 MHz - 2 400 MHz
	41	2 500 MHz - 2 690 MHz	2 500 MHz - 2 690 MHz

Bảng 4 - Băng tần hoạt động kết hợp sóng mang ngoài băng (3 băng)

Băng tần CA E-UTRA	Băng tần E-UTRA	Băng tần hoạt động UL	Băng tần hoạt động DL
		BS thu/UE phát	BS phát/UE thu
		$F_{UL_low} - F_{UL_high}$	$F_{DL_low} - F_{DL_high}$
CA_1-3-5	1	1 920 MHz - 1 980 MHz	2 110 MHz - 2 170 MHz
	3	1 710 MHz - 1 785 MHz	1 805 MHz - 1 880 MHz
	5	824 MHz - 839 MHz	869 MHz - 884 MHz
CA_1-3-8	1	1 920 MHz - 1 980 MHz	2 110 MHz - 2 170 MHz
	3	1 710 MHz - 1 785 MHz	1 805 MHz - 1 880 MHz
	8	880 MHz - 915 MHz	925 MHz - 960 MHz
CA_1-3-28	1	1 920 MHz - 1 980 MHz	2 110 MHz - 2 170 MHz
	3	1 710 MHz - 1 785 MHz	1 805 MHz - 1 880 MHz
	28	703 MHz - 733 MHz	758 MHz - 788 MHz
CA_1-3-40	1	1 920 MHz - 1 980 MHz	2 110 MHz - 2 170 MHz
	3	1 710 MHz - 1 785 MHz	1 805 MHz - 1 880 MHz
	40	2 300 MHz - 2 400 MHz	2 300 MHz - 2 400 MHz
CA_1-3-41	1	1 920 MHz - 1 980 MHz	2 110 MHz - 2 170 MHz
	3	1 710 MHz - 1 785 MHz	1 805 MHz - 1 880 MHz
	41	2 500 MHz - 2 690 MHz	2 500 MHz - 2 690 MHz
CA_1-5-40	1	1 920 MHz - 1 980 MHz	2 110 MHz - 2 170 MHz
	5	824 MHz - 839 MHz	869 MHz - 884 MHz
	40	2 300 MHz - 2 400 MHz	2 300 MHz - 2 400 MHz
CA_1-5-41	1	1 920 MHz - 1 980 MHz	2 110 MHz - 2 170 MHz
	5	824 MHz - 839 MHz	869 MHz - 884 MHz
	41	2 500 MHz - 2 690 MHz	2 500 MHz - 2 690 MHz
CA_1-8-28	1	1 920 MHz - 1 980 MHz	2 110 MHz - 2 170 MHz
	8	880 MHz - 915 MHz	925 MHz - 960 MHz
	28	703 MHz - 733 MHz	758 MHz - 788 MHz
CA_1-8-40	1	1 920 MHz - 1 980 MHz	2 110 MHz - 2 170 MHz
	8	880 MHz - 915 MHz	925 MHz - 960 MHz

Băng tần CA E-UTRA	Băng tần E-UTRA	Băng tần hoạt động UL	Băng tần hoạt động DL
		BS thu/UE phát	BS phát/UE thu
		$F_{UL_low} - F_{UL_high}$	$F_{DL_low} - F_{DL_high}$
	40	2 300 MHz - 2 400 MHz	2 300 MHz - 2 400 MHz
CA_1-28-40	1	1 920 MHz - 1 980 MHz	2 110 MHz - 2 170 MHz
	28	703 MHz - 733 MHz	758 MHz - 788 MHz
	40	2 300 MHz - 2 400 MHz	2 300 MHz - 2 400 MHz
CA_3-5-28	3	1 710 MHz - 1 785 MHz	1 805 MHz - 1 880 MHz
	5	824 MHz - 839 MHz	869 MHz - 884 MHz
	28	703 MHz - 733 MHz	758 MHz - 788 MHz
CA_3-5-40	3	1 710 MHz - 1 785 MHz	1 805 MHz - 1 880 MHz
	5	824 MHz - 839 MHz	869 MHz - 884 MHz
	40	2 300 MHz - 2 400 MHz	2 300 MHz - 2 400 MHz
CA_3-5-41	3	1 710 MHz - 1 785 MHz	1 805 MHz - 1 880 MHz
	5	824 MHz - 839 MHz	869 MHz - 884 MHz
	41	2 500 MHz - 2 690 MHz	2 500 MHz - 2 690 MHz
CA_3-8-28	3	1 710 MHz - 1 785 MHz	1 805 MHz - 1 880 MHz
	8	880 MHz - 915 MHz	925 MHz - 960 MHz
	28	703 MHz - 733 MHz	758 MHz - 788 MHz
CA_3-8-40	3	1 710 MHz - 1 785 MHz	1 805 MHz - 1 880 MHz
	8	880 MHz - 915 MHz	925 MHz - 960 MHz
	40	2 300 MHz - 2 400 MHz	2 300 MHz - 2 400 MHz
CA_3-28-40	3	1 710 MHz - 1 785 MHz	1 805 MHz - 1 880 MHz
	28	703 MHz - 733 MHz	758 MHz - 788 MHz
	40	2 300 MHz - 2 400 MHz	2 300 MHz - 2 400 MHz
CA_3-28-41	3	1 710 MHz - 1 785 MHz	1 805 MHz - 1 880 MHz
	28	703 MHz - 733 MHz	758 MHz - 788 MHz
	41	2 500 MHz - 2 690 MHz	2 500 MHz - 2 690 MHz
CA_5-40-41	5	824 MHz - 839 MHz	869 MHz - 884 MHz
	40	2 300 MHz - 2 400 MHz	2 300 MHz - 2 400 MHz
	41	2 500 MHz - 2 690 MHz	2 500 MHz - 2 690 MHz
CA_8-28-41	8	880 MHz - 915 MHz	925 MHz - 960 MHz
	28	703 MHz - 733 MHz	758 MHz - 788 MHz
	41	2 500 MHz - 2 690 MHz	2 500 MHz - 2 690 MHz

Bảng 5 - Băng tần hoạt động kết hợp sóng mang không liền kề trong băng

Băng tần CA E-UTRA	Băng tần E-UTRA	Băng tần hoạt động UL	Băng tần hoạt động DL
		BS thu/UE phát	BS phát/UE thu
		$F_{UL_low} - F_{UL_high}$	$F_{DL_low} - F_{DL_high}$
CA_1-1	1	1 920 MHz - 1 980 MHz	2 110 MHz - 2 170 MHz
CA_3-3	3	1 710 MHz - 1 785 MHz	1 805 MHz - 1 880 MHz
CA_40-40	40	2 300 MHz - 2 400 MHz	2 300 MHz - 2 400 MHz
CA_41-41	41	2 500 MHz - 2 690 MHz	2 500 MHz - 2 690 MHz

1.2. Đối tượng áp dụng

Quy chuẩn này áp dụng đối với các tổ chức, cá nhân Việt Nam và nước ngoài có hoạt động sản xuất, kinh doanh các thiết bị thuộc phạm vi điều chỉnh của quy chuẩn này trên lãnh thổ Việt Nam.

1.3. Tài liệu viện dẫn

ETSI TS 136 521-2 V17.1.0 (2023-01): "LTE; Evolved Universal Terrestrial Radio Access (E-UTRA); User Equipment (UE) conformance specification; Radio transmission and reception; Part 2: Implementation Conformance Statement (ICS) (3GPP TS 36.521-2 version 17.1.0 Release 17)".

ETSI TS 136 508 V17.4.0 (2023-01): "LTE; Evolved Universal Terrestrial Radio Access (E-UTRA) and Evolved Packet Core (EPC); Common test environments for User Equipment (UE) conformance testing (3GPP TS 36.508 version 17.4.0 Release 17)".

ETSI TS 136 101 V17.6.0 (2022-08): "LTE; Evolved Universal Terrestrial Radio Access (E-UTRA); User Equipment (UE) radio transmission and reception (3GPP TS 36.101 version 17.6.0 Release 17)".

TCVN 7699-2-1 (IEC 60068-2-1), Thử nghiệm môi trường - Phần 2-1: Các thử nghiệm - Thử nghiệm A: Lạnh.

TCVN 7699-2-2 (IEC 60068-2-2), Thử nghiệm môi trường - Phần 2-2: Các thử nghiệm - Thử nghiệm B: Nóng khô.

ETSI TS 134 121-1 V16.2.0 (2020-11): "Universal Mobile Telecommunications System (UMTS); User Equipment (UE) conformance specification; Radio transmission and reception (FDD); Part 1: Conformance specification (3GPP TS 34.121-1 version 16.2.0 Release 16)".

ETSI TS 134 108 V15.2.0 (2019-10): "Universal Mobile Telecommunications System (UMTS); Common test environments for User Equipment (UE); Conformance testing (3GPP TS 34.108 version 15.2.0 Release 15)".

ETSI TS 134 109 V17.0.0 (2022-05): "Universal Mobile Telecommunications System (UMTS); Terminal logical test interface; Special conformance testing functions (3GPP TS 34.109 version 17.0.0 Release 17)".

ETSI TS 125 101 V17.0.0 (2022-04): "Universal Mobile Telecommunications System (UMTS); User Equipment (UE) radio transmission and reception (FDD) (3GPP TS 25.101 version 17.0.0 Release 17)".

ETSI TS 125 214 V17.0.0 (2022-05): "Universal Mobile Telecommunications System (UMTS); Physical layer procedures (FDD) (3GPP TS 25.214 version 17.0.0 Release 17)".

ETSI TS 137 544 V16.2.0 (2021-10): "Universal Mobile Telecommunications System (UMTS); LTE; Universal Terrestrial Radio Access (UTRA) and Evolved UTRA (E-UTRA); User Equipment (UE) Over The Air (OTA) performance; Conformance testing (3GPP TS 37.544 version 16.2.0 Release 16)".

ETSI TR 125 914 V17.0.0 (2022-04): "Universal Mobile Telecommunications System (UMTS); Measurements of radio performances for UMTS terminals in speech mode (3GPP TR 25.914 version 17.0.0 Release 17)".

ETSI TS 136 509 V17.2.0 (2023-01): "LTE; Evolved Universal Terrestrial Radio Access (E-UTRA) and Evolved Packet Core (EPC); Special conformance testing functions for User Equipment (UE) (3GPP TS 36.509 version 17.2.0 Release 17)".

ETSI TR 100 028 (all parts) (V1.4.1): "Electromagnetic compatibility and Radio spectrum Matters (ERM); Uncertainties in the measurement of mobile radio equipment characteristics".

QCVN 117:2023/BTTTT

ITU-R Recommendation SM.329-12 (2012): "Unwanted emissions in the spurious domain".

ITU-R Recommendation SM.1539-1 (2002): "Variation of the boundary between the out-of-band and spurious domains required for the application of Recommendations ITU-R SM.1541 and ITU-R SM.329".

ETSI TS 145 004 (V10.0.0) (04-2011): "Digital cellular telecommunications system (Phase 2+); Modulation (3GPP TS 45.004 version 10.0.0 Release 10)".

3GPP TS 05.04 (Ph2 to R99): "Modulation".

3GPP TS 05.05 (Ph2 to R99): "Radio transmission and reception".

3GPP TS 45.005 (Rel-4 onwards): "Radio transmission and reception".

3GPP TS 05.08 (Ph2 to R99): "Radio subsystem link control".

3GPP TS 04.14 (V8.6.0) - 3rd Generation Partnership Project; Technical Specification Group GSM/EDGE Radio Access Network; Individual equipment type requirements and interworking; Special conformance testing functions (Release 1999).

3GPP TS 04.60 (R97 to R99): "General Packet Radio Service (GPRS); Mobile Station (MS) - Base Station System (BSS) interface; Radio Link Control/Medium Access Control (RLC/MAC) protocol".

ETSI TS 151 010-1 V13.13.0 (2022-05): "Digital cellular telecommunications system (Phase 2+) (GSM); Mobile Station (MS) conformance specification; Part 1: Conformance specification (3GPP TS 51.010-1 version 13.13.0 Release 13)".

1.4. Giải thích từ ngữ

1.4.1. Băng thông kênh kết hợp (aggregated channel bandwidth)

Băng thông vô tuyến tại đó UE phát và thu nhiều sóng mang kết hợp liền kề.

1.4.2. Cấu hình băng thông truyền dẫn kết hợp (aggregated transmission bandwidth configuration)

Số khối tài nguyên được phân bổ trong băng thông kênh kết hợp.

1.4.3. Kết hợp sóng mang (carrier aggregation)

Kết hợp hai hay nhiều sóng mang thành phần để mở rộng băng thông truyền dẫn.

1.4.4. Băng tần kết hợp sóng mang (carrier aggregation band)

Tập hợp của một hoặc nhiều băng tần hoạt động qua đó nhiều sóng mang được kết hợp theo các yêu cầu kỹ thuật xác định.

1.4.5. Loại băng thông kết hợp sóng mang (carrier aggregation bandwidth class)

Được định nghĩa bởi cấu hình băng thông truyền dẫn kết hợp và số lượng tối đa sóng mang thành phần được hỗ trợ bởi UE.

Bảng 6 - Các loại băng thông CA và băng tần bảo vệ danh định tương ứng

Loại băng thông CA	Cấu hình băng thông truyền dẫn kết hợp	Số lượng CC liền kề	Băng tần bảo vệ danh định BW_{CA}
A	$N_{RB,agg} \leq 100$	1	$a_1 BW_{Channel(1)} - 0,5\Delta f_1$ (Chú thích 2)

Loại băng thông CA	Cấu hình băng thông truyền dẫn kết hợp	Số lượng CC liền kề	Băng tần bảo vệ danh định BW_{GB}
B	$N_{RB,agg} \leq 100$	2	$0,05 \max(BW_{Channel(1)}, BW_{Channel(2)}) - 0,5\Delta f_1$
C	$100 < N_{RB,agg} \leq 200$	2	$0,05 \max(BW_{Channel(1)}, BW_{Channel(2)}) - 0,5\Delta f_1$

CHÚ THÍCH 1: $BW_{Channel(j)}$, $j = 1, 2, 3$ là băng thông kênh của sóng mang thành phần E-UTRA theo Bảng 5.4.2-1 của tài liệu ETSI TS 136 521-1. $\Delta f_1 = \Delta f$ đối với đường xuống với Δf là khoảng cách sóng mang thành phần, $\Delta f_1 = 0$ đối với đường lên.

CHÚ THÍCH 2: $a_1 = 0,05$.

1.4.6. Cấu hình kết hợp sóng mang (carrier aggregation configuration)

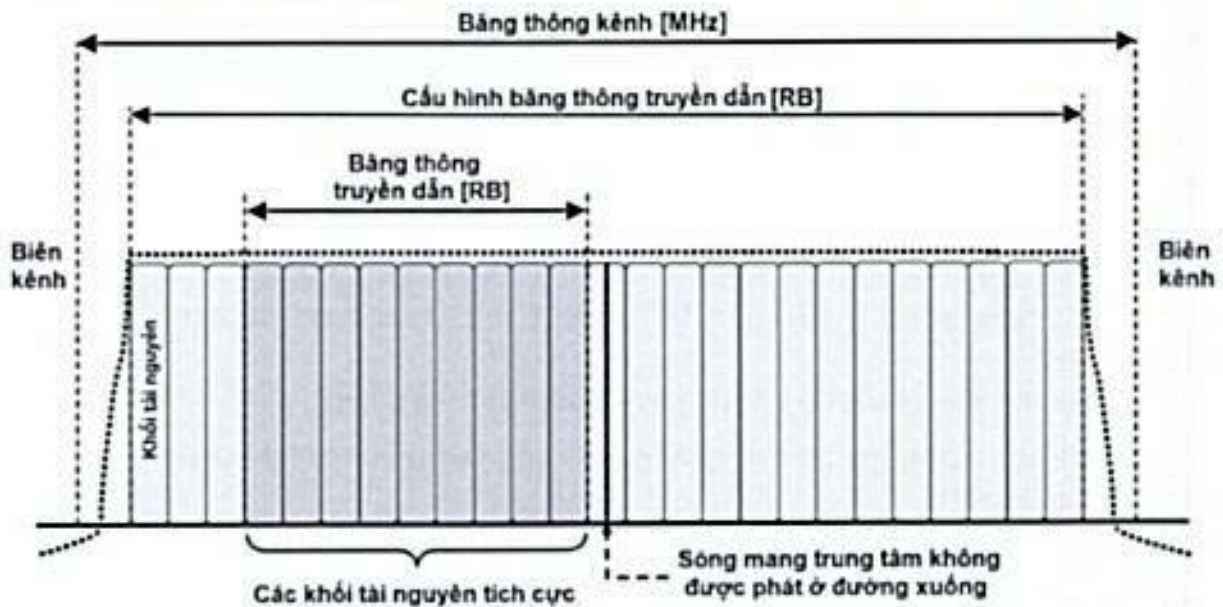
Sự kết hợp của băng tần hoạt động CA và loại băng thông CA được hỗ trợ bởi UE.

1.4.7. Băng thông kênh (channel bandwidth)

Băng thông vô tuyến hỗ trợ sóng mang đơn RF E-UTRA với băng thông truyền dẫn được cấu hình ở đường lên hoặc đường xuống của tế bào.

CHÚ THÍCH 1: Băng thông kênh có thứ nguyên là MHz và được sử dụng làm tham chiếu cho các yêu cầu máy phát và máy thu.

CHÚ THÍCH 2: Băng thông kênh và cấu hình băng thông truyền dẫn đối với một sóng mang E-UTRA được mô tả trong Hình 1 theo tài liệu ETSI TS 136 101.

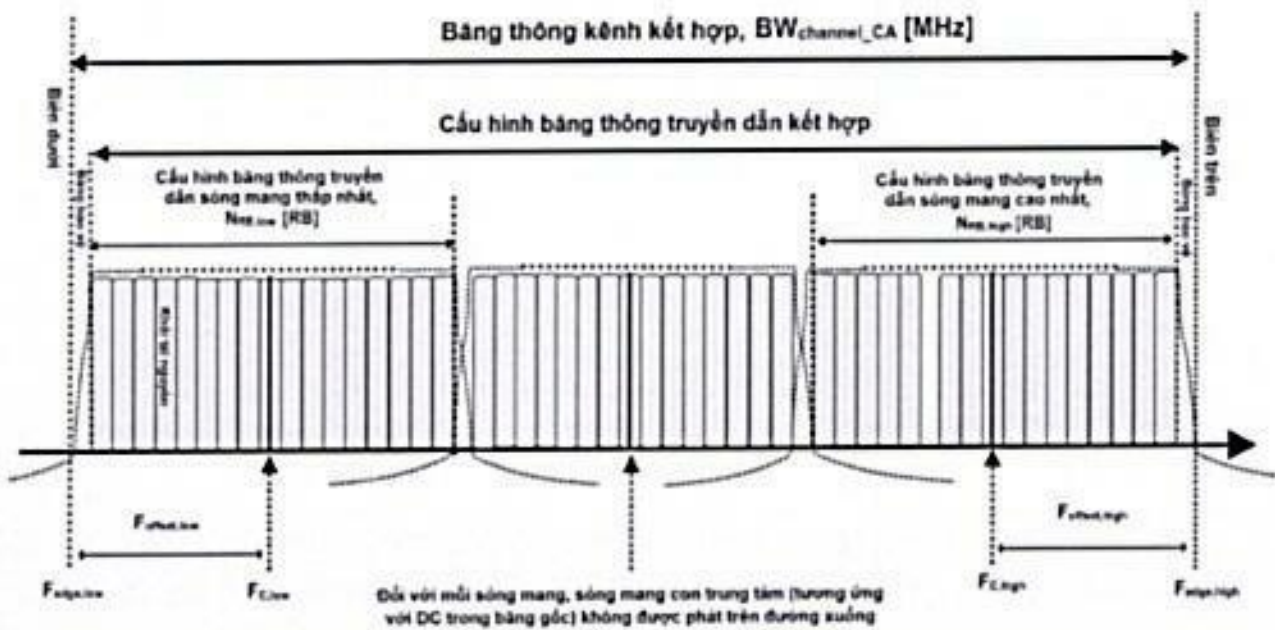


Hình 1 - Băng thông kênh và cấu hình băng thông truyền dẫn đối với một sóng mang E-UTRA

1.4.8. Băng thông kênh kết hợp sóng mang (channel bandwidth for carrier aggregation)

Băng thông vô tuyến kết hợp từ nhiều hơn một sóng mang E-UTRA với băng thông truyền dẫn được cấu hình trong đường lên hoặc đường xuống của các tế bào khác nhau

CHÚ THÍCH: Băng thông kênh kết hợp và các biên băng thông kênh kết hợp của nhiều hơn 1 sóng mang E-UTRA được mô tả trong Hình 2 theo tài liệu ETSI TS 136 101.



Hình 2 - Băng thông kênh kết hợp và các biên băng thông kênh kết hợp đối với nhiều hơn một sóng mang E-UTRA

1.4.9. Biên của kênh (channel edge)

Tần số thấp nhất và cao nhất của sóng mang, cách nhau bởi băng thông kênh.

1.4.10. Sóng mang liền kề (contiguous carriers)

Tập hợp của hai hay nhiều sóng mang được cấu hình trong một khối phổ tần mà không có yêu cầu RF dựa trên sự cùng tồn tại cho các hoạt động không phối hợp trong cùng khối phổ.

1.4.11. Kết hợp sóng mang liên băng (inter-band carrier aggregation)

Kết hợp sóng mang từ các sóng mang thành phần trong các băng tần hoạt động khác nhau.

CHÚ THÍCH: Kết hợp sóng mang trong mỗi băng tần có thể là liền kề hoặc không liền kề.

1.4.12. Kết hợp sóng mang liền kề trong băng (intra-band contiguous carrier aggregation)

Các sóng mang liền kề kết hợp trong cùng băng tần hoạt động.

1.4.13. Kết hợp sóng mang không liền kề trong băng (intra-band non-contiguous carrier aggregation)

Các sóng mang không liền kề kết hợp trong cùng băng tần hoạt động.

1.4.14. Công suất đầu ra cực đại (maximum output power)

Mức công suất trung bình của mỗi sóng mang của UE đo tại đầu nối ăng ten trong điều kiện tham chiếu xác định.

1.4.15. Công suất trung bình (mean power)

Khi áp dụng cho truyền sóng E-UTRA, công suất trung bình là công suất đo được trong băng thông hệ thống hoạt động của sóng mang.

CHÚ THÍCH: Thời gian đo được giả định là ít nhất một khung phụ (1 ms), trừ khi có quy định khác.

1.4.16. Tham số báo hiệu mạng (network signalled value)

Được gửi từ các BS đến UE để chỉ ra thêm các yêu cầu phát xạ không mong muốn

tới UE.

1.4.17. Băng thông chiếm dụng (occupied bandwidth)

Là độ rộng của băng tần số mà công suất trung bình được phát xạ tại các tần số thấp hơn cận dưới và cao hơn cận trên của băng tần đó bằng số phần trăm cho trước $\beta/2$ của tổng công suất trung bình của phát xạ đó.

1.4.18. Băng tần hoạt động (operating band)

Dải tần số được định nghĩa với một tập các yêu cầu kỹ thuật mà E-UTRA hoạt động.

CHÚ THÍCH: Băng tần cho E-UTRA được chỉ định bằng chữ số Ả Rập, các băng tần hoạt động tương ứng cho UTRA được chỉ định bằng chữ số La Mã.

1.4.19. Công suất đầu ra (output power)

Công suất trung bình của một sóng mang của UE phát tới tải có điện trở bằng trở kháng danh định của máy phát.

1.4.20. Băng thông tham chiếu (reference bandwidth)

Băng thông ở đó mức phát xạ được xác định.

1.4.21. Khối tài nguyên (resource block)

Tài nguyên vật lý bao gồm một số ký hiệu trong miền thời gian và một số sóng mang con liên tiếp trải trên 180 kHz trong miền tần số.

1.4.22. Khối con (sub-block)

Khối phân bổ liên kề của dải tần truyền và nhận bởi cùng một UE, trong đó có thể có nhiều thể hiện của khối con trong một băng thông vô tuyến.

1.4.23. Băng thông truyền dẫn (transmission bandwidth)

Băng thông truyền dẫn tức thời từ UE hoặc BS, được đo bằng đơn vị khối tài nguyên.

1.4.24. Cấu hình băng thông truyền dẫn (transmission bandwidth configuration)

Băng thông truyền dẫn cao nhất cho phép đối với đường lên hoặc đường xuống trong một băng thông kênh nhất định, được đo bằng đơn vị khối tài nguyên.

1.4.25. Phân tập phát (transmit diversity)

Phân tập phát dựa trên kỹ thuật mã hóa khối không gian - tần số cùng với phân tập thời gian dịch - tần số khi bốn ăng ten phát được sử dụng.

1.4.25.

1.5. Ký hiệu

Δf_{OOB}	Độ lệch (Δ) tần số phát xạ ngoài băng
$BW_{Channel}$	Băng thông kênh
$BW_{Channel_CA}$	Băng thông kênh tổng hợp, thể hiện qua MHz
BW_{GB}	Băng bảo vệ lọc trên / dưới biên CC máy phát (máy thu)
$BW_{interferer}$	Băng thông kênh của nguồn nhiễu
E_{RS}	Năng lượng phát trên mỗi RE cho các ký hiệu tham chiếu trong phần hữu ích của ký hiệu, nghĩa là không bao gồm các khoảng bảo vệ, (công suất trung bình được chuẩn hóa theo khoảng cách các sóng mang con) tại đầu nối ăng ten phát eNode B
E_s	Năng lượng thu được trên mỗi RE trong thời gian hữu ích của ký

hiệu, nghĩa là không bao gồm các khoảng bảo vệ, được tính trung bình trên khối tài nguyên được phân bổ (công suất trung bình trên khối tài nguyên được phân bổ), chia cho số lượng khối tài nguyên thành phần (RE) trong phân bổ này và được chuẩn hóa theo khoảng cách giữa các sóng mang con tại đầu nối ăng ten UE.

BW _{UTRA}	Băng thông kênh UTRA
F	Tần số
F _{interferer (offset)}	Độ lệch tần của nhiễu
F _{interferer}	Tần số nhiễu
F _{offset}	Độ lệch tần của nhiễu
F _c	Tần số sóng mang trung tâm
F _{CA_low}	Tần số trung tâm của các sóng mang thấp nhất
F _{CA_high}	Tần số trung tâm của các sóng mang cao nhất
F _{DL_low}	Tần số thấp nhất của băng tần hoạt động đường xuống
F _{DL_high}	Tần số cao nhất của băng tần hoạt động đường xuống
F _{UL_low}	Tần số thấp nhất của băng tần hoạt động đường lên
F _{UL_high}	Tần số cao nhất của băng tần hoạt động đường lên
F _{edge_low}	Biên dưới của băng thông kênh kết hợp
F _{edge_high}	Biên trên của băng thông kênh kết hợp
F _{offset_NS_23}	Tần số lệch ứng với NS_23
I _o	Mật độ phổ công suất của tín hiệu đầu vào tổng cộng (công suất trung bình trên phần hữu ích của ký hiệu trong cấu hình băng thông truyền dẫn, chia cho tổng số RE của cấu hình này và được chuẩn hóa theo khoảng cách sóng mang con) tại đầu nối ăng ten của UE, bao gồm cả tín hiệu đường xuống của tế bào hoặc mật độ phổ công suất của tín hiệu đầu vào tổng cộng tại đầu nối ăng ten UE (công suất trung bình trên phần hữu ích của ký hiệu trong một băng thông nhất định và được chuẩn hóa theo băng thông này), bao gồm các tín hiệu đường xuống của tế bào.
I _{or}	Mật độ phổ công suất phát tổng cộng của tín hiệu đường xuống (công suất trung bình trên phần hữu ích của ký hiệu trong cấu hình băng thông truyền dẫn, chia cho tổng số RE trong cấu hình này và được chuẩn hóa theo khoảng cách sóng mang con) tại kết nối ăng ten phát eNode B
I _{or}	Mật độ phổ công suất phát tổng cộng của tín hiệu đường xuống (công suất trung bình trên phần hữu ích của ký hiệu trong cấu hình băng thông truyền dẫn, chia cho tổng số RE trong cấu hình này và được chuẩn hóa theo khoảng cách sóng mang con) tại kết nối ăng ten phát UE
I _{ot}	Mật độ phổ công suất thu của tổng cộng tạp âm và nhiễu của RE xác định (công suất trung bình trong RE và được chuẩn hóa theo khoảng cách sóng mang con) đo tại đầu nối ăng ten UE
L _{CRB}	Băng thông truyền dẫn thể hiện chiều dài của phân bổ khối tài

	nguyên liên tục
N_{oc}	Mật độ phổ công suất của một nguồn nhiễu trắng (công suất trung bình trên mỗi RE được chuẩn hóa theo khoảng cách sóng mang con), mô phỏng nhiễu từ các tế bào mà không được định nghĩa trong thủ tục thử nghiệm, được đo tại đầu nối ăng ten UE
N_{oc1}	Mật độ phổ công suất của một nguồn nhiễu trắng (công suất trung bình trên mỗi RE được chuẩn hóa theo khoảng cách sóng mang con), mô phỏng nhiễu trong các ký hiệu không CRS của khung con ABS từ các tế bào không được định nghĩa trong thủ tục thử nghiệm, được đo tại đầu nối ăng ten UE
N_{oc2}	Mật độ phổ công suất của một nguồn nhiễu trắng (công suất trung bình trên mỗi RE được chuẩn hóa theo khoảng cách sóng mang con), mô phỏng nhiễu trong các ký hiệu CRS của khung con ABS từ các tế bào không được định nghĩa trong thủ tục thử nghiệm, được đo tại đầu nối ăng ten UE
N_{oc3}	Mật độ phổ công suất của một nguồn nhiễu trắng (công suất trung bình trên mỗi RE được chuẩn hóa theo khoảng cách sóng mang con), mô phỏng nhiễu trong khung con không ABS từ các tế bào không được định nghĩa trong thủ tục thử nghiệm, được đo tại đầu nối ăng ten UE
$N_{offs-DL}$	Độ lệch dùng để tính toán đường xuống EARFCN
$N_{offs-UL}$	Độ lệch dùng để tính toán đường lên EARFCN
N_{RB}	Cấu hình băng thông truyền dẫn
N_{RB_agg}	Cấu hình băng thông truyền dẫn kết hợp, số lượng RB kết hợp trong toàn bộ băng thông kênh kết hợp được phân bổ
N_{UL}	EARFCN đường lên
NS_x	Giá trị báo hiệu mạng "x"
P	Số lượng cổng ăng ten của tế bào cụ thể
p	Số hiệu cổng ăng ten
$P_{interferer}$	Công suất điều chế trung bình của nhiễu
P_{UMAX}	Công suất tối đa UE có thể giảm công suất theo loại điều chế, ký hiệu mạng và vị trí gần biên của băng tần
R_{av}	Thông lượng trung bình tối thiểu với mỗi RB

1.6. Chữ viết tắt

5G	Thông tin di động thế hệ thứ 5	5th Generation
AC	Kênh truy nhập	Access Channel
ACLR	Tỉ số công suất rò kênh lân cận	Adjacent Channel Leakage Ratio
ACS	Độ chọn lọc kênh lân cận	Adjacent Channel Selectivity
BS	Trạm gốc	Base Station
BW	Băng thông	BandWidth
CA	Kết hợp sóng mang	Carrier Aggregation

QCVN 117:2023/BTTTT

CA_NS	Giá trị báo hiệu mạng khi kết hợp sóng mang	Network Signalled value in Carrier Aggregation
CA_X	CA đối với băng X trong đó X là băng tần hoạt động E-UTRA	CA for band X where X is the applicable E-UTRA operating band
CA_X-Y	CA đối với băng X và băng Y trong đó X và Y là băng tần hoạt động thành phần E-UTRA	CA for band X and Band Y where X and Y are the applicable E-UTRA operating band
CC	Sóng mang thành phần	Component Carrier
CW	Sóng liên tục	Continuous Wave
DCI	Thông tin điều khiển đường xuống	Downlink Control Information
DL	Đường xuống	DownLink
EARFCN	Kênh tần số sóng vô tuyến tuyệt đối	E-UTRA Absolute Radio Frequency Channel Number
ERM	Tương thích điện từ trường và phổ tần sóng vô tuyến	Electromagnetic compatibility and Radio spectrum Matters
EUT	Thiết bị được đo kiểm	Equipment Under Test
E-UTRA	Truy nhập vô tuyến mặt đất UMTS tiên tiến	Evolved UMTS Terrestrial Radio Access
FDD	Ghép kênh phân chia theo tần số	Frequency Division Duplex
GSM	Hệ thống thông tin di động toàn cầu	Global System for Mobile
HARQ	Yêu cầu xác nhận lai	Hybrid Acknowledge Request
IMT	Hệ thống viễn thông di động toàn cầu	International Mobile Telecommunications
LTE	Công nghệ truyền thông không dây tiến hóa dài hạn	Long Term Evolution
LTE-A	Công nghệ truyền thông không dây tiến hóa dài hạn tiên tiến	LTE-Advanced
MAC	Điều khiển truy nhập môi trường	Medium Access Control
MBW	Băng thông đo	Measurement BandWidth
MOP	Công suất ra cực đại	Maximum Output Power
MSG	Nhóm tiêu chuẩn điện thoại di động	Mobile Standards Group
NB-IOT	Internet vạn vật băng hẹp	Narrowband IoT
OOB	Ngoài băng	Out Of Band
PCC	Sóng mang thành phần sơ cấp	Primary Component Carrier
PDCCH	Kênh vật lý điều khiển đường xuống	Physical Downlink Control Channel

PHICH	Kênh chỉ số PUSCH vật lý lai ARQ	Physical Hybrid ARQ Indicator Channel
PUSCH	Kênh vật lý đường lên được chia sẻ	Physical Uplink Shared Channel
QPSK	Khóa dịch pha cầu phương	Quadrature Phase Shift Keying
RB	Khối tài nguyên	Resource Block
RE	Thành phần tài nguyên vô tuyến	Resource Element
REFSENS	Công suất nhạy thu tham chiếu	Reference sensitivity power level
RMC	Kênh đo tham chiếu	Reference Measurement Channel
RNTI	Định danh tạm thời mạng truyền sóng vô tuyến	Radio Network Temporary Identifier
RRC	Kiểm soát tài nguyên vô tuyến	Radio Resource Control
SCC	Sóng mang thành phần thứ cấp	Secondary Component Carrier
SS	Hệ thống mô phỏng	System Simulator
TFES	Nhóm tiêu chuẩn hóa của Châu Âu về IMT	Task Force for European Standards for IMT
TH	Nhiệt độ tới hạn cao	Temperature High
TH/VH	Nhiệt độ tới hạn cao/Điện áp tới hạn cao	High extreme Temperature/High extreme Voltage
TH/VL	Nhiệt độ tới hạn cao/Điện áp tới hạn thấp	High extreme Temperature/Low extreme Voltage
TL	Nhiệt độ tới hạn thấp	Temperature Low
TL/VH	Nhiệt độ tới hạn cao/Điện áp tới hạn cao	Low extreme Temperature/High extreme Voltage
TL/VL	Nhiệt độ tới hạn thấp/Điện áp tới hạn thấp	Low extreme Temperature/Low extreme Voltage
TPC	Điều khiển công suất phát	Transmitter Power Control
TRP	Công suất bức xạ tổng cộng	Total Radiated Power
UE	Thiết bị đầu cuối	User Equipment
UL	Đường lên	Uplink
UL-MIMO	Đa ăng ten truyền sóng đường lên	Uplink Multiple Antenna transmission
UMTS	Hệ thống thông tin di động toàn cầu	Universal Mobile Telecommunications System
UTRA	Truy nhập vô tuyến mặt đất toàn cầu	Universal Terrestrial Radio Access
VoLTE	Thoại trên nền LTE	Voice over LTE
VH	Điện áp tới hạn cao	Higher extreme Voltage
VL	Điện áp tới hạn thấp	Lower extreme Voltage

2. QUY ĐỊNH KỸ THUẬT

2.1. Điều kiện môi trường

Các yêu cầu kỹ thuật trong Quy chuẩn này áp dụng trong điều kiện môi trường hoạt động của thiết bị và điều kiện này phải tương ứng với mục đích sử dụng dự kiến của thiết bị. Thiết bị phải tuân thủ mọi yêu cầu kỹ thuật của Quy chuẩn này khi hoạt động trong các giới hạn biên của điều kiện môi trường hoạt động được xác định theo mục đích sử dụng dự kiến.

2.2. Yêu cầu kỹ thuật

2.2.1. Công suất ra cực đại của máy phát

2.2.1.1. Công suất ra cực đại của máy phát đối với sóng mang đơn

2.2.1.1.1. Định nghĩa

Các loại công suất của UE sau đây xác định công suất ra cực đại đối với băng thông truyền dẫn bất kỳ thuộc băng thông kênh. Thời gian đo ít nhất phải là 1 khung con (1 ms).

2.2.1.1.2. Giới hạn

Công suất ra cực đại của UE không được vượt các giá trị tại Bảng 7.

Bảng 7 - Các loại công suất UE

Băng tần E-UTRA	Công suất Loại 2 (dBm)	Công suất Loại 3 (dBm)	Dung sai (dB)
1		23	±2,7
3		23	±2,7 (xem chú thích)
5		23	±2,7 (xem chú thích)
8		23	±2,7 (xem chú thích)
28		23	+2,7/-3,2
40	26	23	±2,7
41	26	23	±2,7 (xem chú thích)

CHÚ THÍCH: Đối với các băng thông truyền dẫn (mục 5, tài liệu ETSI TS 136 521-1) nằm trong giới hạn F_{UL_low} và $F_{UL_low} + 4$ MHz hoặc $F_{UL_high} - 4$ MHz và F_{UL_high} , yêu cầu công suất ra cực đại được nới lỏng bằng cách giảm giới hạn dưới của dung sai một đoạn 1,5 dB (dung sai = +2,7/-4,2).

CHÚ THÍCH 1: Các yêu cầu này không xem xét đến việc cho phép UE giảm công suất cực đại để đảm bảo các điều kiện truyền sóng xác định theo 6.2.3 và 6.2.4, tài liệu ETSI TS 136 101.

CHÚ THÍCH 2: Phạm vi công suất ra cực đại của UE đối với các loại công suất khác nhau được xác định theo 6.2.2, tài liệu ETSI TS 136 101. Các giá trị tại Bảng 7 tương ứng với các giới hạn thử nghiệm.

2.2.1.2. Công suất ra của máy phát đối với chế độ kết hợp sóng mang (DL CA và UL CA)

2.2.1.2.1. Định nghĩa

Các loại công suất của UE sau đây xác định công suất ra cực đại đối với băng thông truyền dẫn bất kỳ thuộc băng thông kênh kết hợp.

Công suất ra cực đại được đo bằng tổng công suất ra cực đại tại mỗi đầu nối ăng ten của UE. Thời gian đo ít nhất phải là một khung con (1 ms).

2.2.1.2.2. Giới hạn

Đối với kết hợp sóng mang liên kề trong băng, công suất ra cực đại được xác định trong Bảng 8.

Bảng 8 - Loại công suất UE đối với CA

Băng tần CA E-UTRA	Công suất Loại 2 (dBm)	Công suất Loại 3 (dBm)	Dung sai (dB)
CA_1C		23	±2,7
CA_3C		23	±2,7 (xem chú thích 1)
CA_8B		23	±2,7 (xem chú thích 1)
CA_40C		23	±2,7
CA_41C	26	23	±2,7 (xem chú thích 1)

CHÚ THÍCH 1: Nếu tất cả các khối tài nguyên truyền (mục 5, tài liệu ETSI TS 136 521-1) trên tất cả các sóng mang thành phần nằm trong giới hạn F_{UL_low} và $F_{UL_low} + 4$ MHz hoặc/ và $F_{UL_high} - 4$ MHz và F_{UL_high} , yêu cầu công suất ra cực đại được nới lỏng bằng cách giảm giới hạn dưới của dung sai một đoạn 1,5 dB.

CHÚ THÍCH 2: Đối với kết hợp sóng mang liên kề trong băng, yêu cầu công suất cực đại áp dụng cho tổng công suất phát trên tất cả các sóng mang thành phần (trên mỗi UE).

CHÚ THÍCH 1: Các yêu cầu này không xem xét đến việc cho phép UE giảm công suất cực đại trong các điều kiện truyền sóng xác định theo 6.2.3A và 6.2.4A, tài liệu ETSI TS 136 101.

CHÚ THÍCH 2: Phạm vi công suất ra cực đại của UE với các loại công suất khác nhau được xác định theo 6.2.2A, tài liệu ETSI TS 136 101. Các giá trị trong Bảng 8 tương ứng với các giới hạn thử nghiệm.

2.2.2. Mặt nạ phổ phát xạ của máy phát

2.2.2.1. Mặt nạ phổ phát xạ của máy phát đối với sóng mang đơn

2.2.2.1.1. Định nghĩa

Mặt nạ phổ phát xạ của UE áp dụng đối với các tần số Δf_{00B} bắt đầu từ ± biên băng thông kênh E-UTRA được cấp phát.

2.2.2.1.2. Giới hạn

Công suất phát xạ của UE bất kỳ phải tuân thủ theo các yêu cầu tại Bảng 9.

Bảng 9 - Mặt nạ phổ phát xạ

Δf_{00B} (MHz)	1,4 MHz	3 MHz	5 MHz	10 MHz	15 MHz	20 MHz	Băng thông đo
0 đến 1	-8,5	-11,5	-13,5	-16,5	-18,5	-19,5	30 kHz
1 đến 2,5	-8,5	-8,5	-8,5	-8,5	-8,5	-8,5	1 MHz
2,5 đến 2,8	-23,5	-8,5	-8,5	-8,5	-8,5	-8,5	1 MHz
2,8 đến 5		-8,5	-8,5	-8,5	-8,5	-8,5	1 MHz
5 đến 6		-23,5	-11,5	-11,5	-11,5	-11,5	1 MHz
6 đến 10			-23,5	-11,5	-11,5	-11,5	1 MHz
10 đến 15				-23,5	-11,5	-11,5	1 MHz
15 đến 20					-23,5	-11,5	1 MHz
20 đến 25						-23,5	1 MHz

- CHÚ THÍCH 1: Điểm đo đầu tiên và cuối với bộ lọc 30 kHz là tại Δf_{008} bằng 0,015 MHz và 0,985 MHz.
- CHÚ THÍCH 2: Điểm đo đầu và cuối với bộ lọc 1 MHz trong phạm vi 1 MHz - 2,5 MHz là tại Δf_{008} bằng 1,5 MHz và 2,5 MHz. Tương tự cho các dải Δf_{008} khác.
- CHÚ THÍCH 3: Các phép đo phải được thực hiện tại phía trên của biên trên và phía dưới của biên dưới của kênh.
- CHÚ THÍCH 4: Các yêu cầu đối với băng thông kênh 1,4 MHz và 3 MHz chỉ áp dụng đối với băng tần 8 (băng tần 900 MHz).

2.2.2.2. Mật nạ phổ phát xạ của máy phát đối với chế độ kết hợp sóng mang (DL CA và UL CA)

2.2.2.2.1. Định nghĩa

Đối với kết hợp sóng mang liền kề trong băng, mật nạ phổ phát xạ của UE áp dụng cho các tần số Δf_{008} bắt đầu từ các biên của băng thông kênh kết hợp.

2.2.2.2.2. Giới hạn

Đối với kết hợp sóng mang liền kề trong băng - băng thông loại B và loại C, công suất phát xạ của UE bất kỳ không được vượt quá các mức được quy định tại Bảng 10 đối với băng thông kênh xác định.

Bảng 10 - Mật nạ phổ phát xạ kết hợp sóng mang E-UTRA đối với băng thông loại C

Giới hạn phổ phát xạ [dBm]/ $BW_{Channel_CA}$							
Δf_{008} (MHz)	25 RB + 100 RB (24,95 MHz)	50 RB + 75 RB (24,75 MHz)	50 RB + 100 RB (29,9 MHz)	75 RB + 75 RB (30 MHz)	75 RB + 100 RB (34,85 MHz)	100 RB + 100 RB (39,8 MHz)	Băng thông đo
±0-1	-20,5	-20,5	-21	-21	-22	-22,5	30 kHz
±1-5	-8,5	-8,5	-8,5	-8,5	-8,5	-8,5	1 MHz
±5-24,75	-11,5	-11,5	-11,5	-11,5	-11,5	-11,5	1 MHz
±24,75-24,95	-11,5	-23,5	-11,5	-11,5	-11,5	-11,5	1 MHz
±24,95-29,75	-23,5	-23,5	-11,5	-11,5	-11,5	-11,5	1 MHz
±29,75-29,9	-23,5		-11,5	-11,5	-11,5	-11,5	1 MHz
±29,9-29,95	-23,5		-23,5	-11,5	-11,5	-11,5	1 MHz
±29,95-30			-23,5	-11,5	-11,5	-11,5	1 MHz
±30-34,85			-23,5	-23,5	-11,5	-11,5	1 MHz
±34,85-34,9			-23,5	-23,5	-23,5	-11,5	1 MHz
±34,9-35				-23,5	-23,5	-11,5	1 MHz
±35-39,8					-23,5	-11,5	1 MHz
±39,8-39,85					-23,5	-23,5	1 MHz
±39,85-44,8						-23,5	1 MHz

- CHÚ THÍCH 1: Điểm đo đầu và cuối với bộ lọc 30 kHz là tại Δf_{008} bằng 0,015 MHz và 0,985 MHz.
- CHÚ THÍCH 2: Tại biên giới hạn phổ phát xạ, điểm đo đầu và cuối với bộ lọc 1 MHz lần lượt là +0,5 MHz và -0,5 MHz từ các biên giới hạn vào phía trong.
- CHÚ THÍCH 3: Các phép đo được thực hiện phía trên của biên trên và phía dưới của biên dưới của băng thông kênh kết hợp.

2.2.2.3. Mật nạ phổ phát xạ của máy phát đối với đa cụm PUSCH trong sóng mang thành phần

2.2.2.3.1. Định nghĩa

Đối với các UE hỗ trợ đa cụm PUSCH trong sóng mang thành phần của băng tần hoạt động, mật nạ phổ phát xạ của UE áp dụng cho các tần số Δf_{00B} bắt đầu từ biên của băng thông kênh E-UTRA được cấp phát.

2.2.2.3.2. Giới hạn

Công suất phát xạ của UE bất kỳ phải tuân thủ theo các yêu cầu tại Bảng 9.

2.2.3. Phát xạ giả của máy phát

2.2.3.1. Phát xạ giả của máy phát đối với sóng mang đơn

2.2.3.1.1. Định nghĩa

Phát xạ giả của máy phát là các phát xạ được tạo ra bởi các hiệu ứng không mong muốn của máy phát như: các phát xạ hài, phát xạ ký sinh, các thành phần xuyên điều chế và các thành phần đổi tần nhưng không bao gồm các phát xạ ngoài băng.

Các giới hạn phát xạ giả được quy định tại các điều khoản yêu cầu chung phù hợp với khuyến nghị ITU-R SM.329-12 và yêu cầu băng tần hoạt động E-UTRA của UE.

Để nâng cao độ chính xác, độ nhạy và hiệu quả của phép đo, băng thông phân giải có thể nhỏ hơn băng thông đo. Khi băng thông phân giải nhỏ hơn băng thông đo, kết quả đo phải được lấy tích phân trên băng thông đo để thu được băng thông tạp âm tương đương của băng thông đo.

2.2.3.1.2. Giới hạn

Các giới hạn phát xạ giả trong Bảng 12 áp dụng đối với các dải tần số lớn hơn Δf_{00B} (MHz) tại Bảng 11 tính từ biên của băng thông kênh.

Công suất trung bình của phát xạ giả đo được đối với yêu cầu chung không được vượt quá các giá trị tại Bảng 12.

Công suất trung bình của các phát xạ giả đo được đối với yêu cầu cụ thể cho từng băng tần hoạt động E-UTRA cho băng được bảo vệ không được vượt quá các giá trị tại Bảng 13.

Bảng 11 - Ranh giới Δf_{00B} giữa kênh E-UTRA và miền phát xạ giả

Băng thông kênh	1,4 MHz	3 MHz	5 MHz	10 MHz	15 MHz	20 MHz
Δf_{00B} (MHz)	2,8	6	10	15	20	25

CHÚ THÍCH 1: Đối với điều kiện thử nghiệm tại biên của mỗi dải tần số, tần số thấp nhất của điểm đo trong mỗi dải tần số được đặt tại tần số thấp nhất của dải tần số cộng với MBW/2. Tần số cao nhất của điểm đo trong mỗi dải tần số nên được đặt tại tần số cao nhất của dải tần số trừ MBW/2. MBW là ký hiệu cho băng thông đo xác định cho băng được bảo vệ.

CHÚ THÍCH 2: Các yêu cầu đối với băng thông kênh 1,4 MHz và 3 MHz chỉ áp dụng đối với băng tần 8 (băng tần 900 MHz).

Bảng 12 - Giới hạn phát xạ giả

Dải tần số	Mức tối đa	Băng thông đo	Ghi chú
$9 \text{ kHz} \leq f < 150 \text{ kHz}$	-36 dBm	1 kHz	
$150 \text{ kHz} \leq f < 30 \text{ MHz}$	-36 dBm	10 kHz	

QCVN 117:2023/BTTTT

30 MHz ≤ f < 1 GHz	-36 dBm	100 kHz	
1 GHz ≤ f < 12,75 GHz	-30 dBm	1 MHz	

Các yêu cầu bổ sung tại Bảng 13 đối với các dải tần số lớn hơn và nhỏ hơn Δf₀₀₈ (MHz) như quy định tại Bảng 11 từ biên của băng thông kênh.

Bảng 13 - Giới hạn phát xạ giả (mạng hiển thị giá trị "NS_01")

Băng E-UTRA	Phát xạ giả					Ghi chú	
	Băng được bảo vệ	Dải tần số (MHz)		Mức tối đa (dBm)	MBW (MHz)		
1	Băng E-UTRA 1, 3, 5, 8, 28, 40, 41	F _{DL_low}	-	F _{DL_high}	-50	1	
	Dải tần số	1 895	-	1 915	-15,5	5	Chú thích 3, 4
	Dải tần số	1 915	-	1 920	+1,6	5	Chú thích 3, 4
3	Băng E-UTRA 1, 5, 8, 28, 40, 41	F _{DL_low}	-	F _{DL_high}	-50	1	
	Băng E-UTRA 3	F _{DL_low}	-	F _{DL_high}	-50	1	Chú thích 3
5	Băng E-UTRA 1, 3, 8, 28, 40, 41	F _{DL_low}	-	F _{DL_high}	-50	1	
8	Băng E-UTRA 1, 3, 5, 28, 40, 41	F _{DL_low}	-	F _{DL_high}	-50	1	
	Băng E-UTRA 3	F _{DL_low}	-	F _{DL_high}	-50	1	Chú thích 2
	Băng E-UTRA 8	F _{DL_low}	-	F _{DL_high}	-50	1	Chú thích 3
28	Băng E-UTRA 3, 8	F _{DL_low}	-	F _{DL_high}	-50	1	
	Băng E-UTRA 1	F _{DL_low}	-	F _{DL_high}	-50	1	Chú thích 2, 5
	Dải tần số	758	-	773	-32	1	Chú thích 3
	Dải tần số	773	-	803	-50	1	
40	Băng E-UTRA 1, 3, 5, 8, 28, 41	F _{DL_low}	-	F _{DL_high}	-50	1	
	Dải tần số	1 884,5	-	1915,7	-41	0,3	Chú thích 6
	Dải tần số	1 475	-	1 518	-50	1	
41	Băng E-UTRA 1, 3, 5, 8, 28, 40	F _{DL_low}	-	F _{DL_high}	-50	1	

CHÚ THÍCH 1: F_{DL_low} và F_{DL_high} tham chiếu đến tần số của băng E-UTRA được bảo vệ.

CHÚ THÍCH 2: Ngoại lệ, các phép đo phù hợp với các yêu cầu tại Bảng 12 áp dụng cho mỗi sóng mang E-UTRA cấp phát, được sử dụng trong phép đo phát xạ giả hài bậc 2, 3 hay bậc 4. Do sự mở rộng của phát xạ hài, dải tần số 1 MHz đầu tiên phải được loại trừ tại cả hai phía của phát xạ hài. Khoảng cách loại trừ tổng cộng nằm tại tâm của phát xạ hài (2 MHz + N x L_{CRB} x 180 kHz), với N là 2, 3, 4 tương ứng với hài bậc 2, 3, 4. Ngoại lệ được phép nếu băng thông đo MBW chồng lấn toàn bộ hoặc một phần lên khoảng cách loại trừ tổng cộng.

CHÚ THÍCH 3: Các yêu cầu này cũng áp dụng đối với các dải tần số nhỏ hơn Δf₀₀₈ (MHz) được chỉ ra tại Bảng 11 từ biên của băng thông kênh.

Băng E-UTRA	Phát xạ giả				
	Băng được bảo vệ	Dải tần số (MHz)	Mức tối đa (dBm)	MBW (MHz)	Ghi chú
<p>CHÚ THÍCH 4: Yêu cầu này được áp dụng với các băng thông kênh bất kỳ nằm trong dải 2 570 - 2 615 MHz với các hạn chế sau: đối với các sóng mang của băng thông 15 MHz mà tần số sóng mang trung tâm nằm trong dải 2 605,5 - 2 607,5 MHz và đối với các sóng mang của băng thông 20 MHz mà tần số sóng mang trung tâm nằm trong dải 2 597 - 2 605 MHz, yêu cầu chỉ áp dụng cho đường lên có băng thông truyền dẫn ≤ 54 RB.</p> <p>Đối với các sóng mang có băng thông kênh có sự chồng lấn dải tần 2 615 - 2 620 MHz, yêu cầu sẽ áp dụng với mức công suất đầu ra cực đại thiết lập ở mức +19 dBm.</p> <p>CHÚ THÍCH 5: Ngoại lệ, cho phép các phép đo phù với mức lên đến yêu cầu khả dụng là -36 dBm/MHz đối với mỗi sóng mang E-UTRA cấp phát, được sử dụng trong phép đo phát xạ giả hài bậc 3. Ngoại lệ được phép nếu có ít nhất 01 RB riêng lẻ trong băng thông truyền dẫn (xem hình 1) mà hài bậc 3 chồng lấn toàn bộ hoặc một phần băng thông đo (MBW).</p> <p>CHÚ THÍCH 6: Yêu cầu này được áp dụng với các băng thông kênh bất kỳ nằm trong dải 1 920 - 1 980 MHz với các hạn chế sau: đối với các sóng mang của băng thông 15 MHz mà tần số sóng mang trung tâm nằm trong dải 1 927,5 - 1 929,5 MHz và đối với các sóng mang của băng thông 20 MHz mà tần số sóng mang trung tâm nằm trong dải 1 930 đến 1 938 MHz, yêu cầu chỉ áp dụng cho đường lên có băng thông truyền dẫn ≤ 54 RB.</p>					

CHÚ THÍCH 2: Đối với các điều kiện thử nghiệm tại biên của mỗi dải tần số, tần số thấp nhất của điểm đo tại mỗi dải tần số phải thiết lập tại tần số thấp nhất của dải tần số cộng với MBW/2. Tần số cao nhất của điểm đo tại mỗi dải tần số phải thiết lập tại tần số cao nhất của dải tần số trừ MBW/2. MBW là ký hiệu cho băng thông đo được định nghĩa cho băng được bảo vệ.

2.2.3.2. Phát xạ giả của máy phát đối với chế độ kết hợp sóng mang (DL CA và UL CA)

2.2.3.2.1. Định nghĩa

Phát xạ giả của máy phát là các phát xạ được tạo ra bởi các hiệu ứng không mong muốn của máy phát như: các phát xạ hài, phát xạ ký sinh, các thành phần xuyên điều chế và các thành phần đổi tần nhưng không bao gồm các phát xạ ngoài băng.

Các giới hạn phát xạ giả được chỉ ra tại các điều khoản yêu cầu chung phù hợp với khuyến nghị ITU-R SM.329-12 và yêu cầu băng tần hoạt động E-UTRA để xử lý vấn đề UE cùng vị trí.

Để nâng cao độ chính xác, độ nhạy và hiệu quả của phép đo, băng thông phân giải có thể nhỏ hơn băng thông đo. Khi băng thông phân giải nhỏ hơn băng thông đo, kết quả đo nên được lấy tích phân trên băng thông đo để thu được băng thông tạp âm tương đương của băng thông đo.

2.2.3.2.2. Giới hạn

CHÚ THÍCH 1: Đối với điều kiện thử nghiệm tại biên của mỗi dải tần số, tần số thấp nhất của điểm đo trong mỗi dải tần số được đặt tại tần số thấp nhất của dải tần số cộng với MBW/2. Tần số cao nhất của điểm đo trong mỗi dải tần số nên được đặt tại tần số cao nhất của dải tần số trừ MBW/2. MBW là ký hiệu cho băng thông đo xác định cho băng được bảo vệ.

Đối với kết hợp sóng mang liền kề trong băng, các giới hạn phát xạ giả áp dụng đối với các dải tần số lớn hơn Δf_{00B} (MHz) xác định tại Bảng 14 từ các biên của băng thông kênh kết hợp. Đối với các tần số Δf_{00B} lớn hơn F_{00B} xác định tại Bảng 14, các yêu cầu áp dụng đối với phát xạ giả xác định tại Bảng 15.

Đối với các tần số Δf_{00B} lớn hơn F_{00B} xác định tại Bảng 14, công suất trung bình của phát xạ giả đo được theo yêu cầu chung không được vượt quá các giá trị xác định tại Bảng 15.

Bảng 14 - Ranh giới giữa E-UTRA Δf_{008} và miền phát xạ giả đối với kết hợp sóng mang liền kề trong băng

Loại băng thông CA	Ranh giới ngoài băng F_{008} (MHz)
A	Bảng 11
B	$BW_{Channel_CA} + 5$
C	$BW_{Channel_CA} + 5$

Bảng 15 - Giới hạn phát xạ giả đối với CA liền kề trong băng

Dải tần số	Mức tối đa	Băng thông đo	Ghi chú
$9 \text{ kHz} \leq f < 150 \text{ kHz}$	-36 dBm	1 kHz	
$150 \text{ kHz} \leq f < 30 \text{ MHz}$	-36 dBm	10 kHz	
$30 \text{ MHz} \leq f < 1\,000 \text{ MHz}$	-36 dBm	100 kHz	
$1 \text{ GHz} \leq f < 12,75 \text{ GHz}$	-30 dBm	1 MHz	

Đối với kết hợp sóng mang liền băng với một sóng mang thành phần cho từng băng và đường lên kích hoạt trên 2 băng E-UTRA, giới hạn phát xạ giả trong Bảng 15 áp dụng đối với các dải tần số rộng hơn f_{008} được định nghĩa ở Bảng 11 nằm ngoài các biên của băng thông kênh được cấp phát cho sóng mang thành phần. Không áp dụng trong trường hợp một vài tần số mà giới hạn phát xạ giả của sóng mang thành phần đơn lẻ chồng lấn với mật nạ phổ phát xạ hoặc băng thông kênh của sóng mang thành phần khác.

CHÚ THÍCH 2: Đối với kết hợp sóng mang liền băng với đường lên được cấp phát 2 băng E-UTRA thì giới hạn trong Bảng 15 có thể xác định bằng cách đo phát xạ giả tại các tần số cụ thể, tại đó các thành phần xuyên điều chế bậc 2 và bậc 3 do 2 sóng mang tạo nên; trong trường hợp đó, các giới hạn đối với các tần số còn lại trong Bảng 15 được xem xét xác định bằng các phép đo xác định một giới hạn phát xạ giả liền băng CA đường lên.

Đối với các cấu hình CA liền kề trong băng cụ thể cùng tồn tại với các băng tần được bảo vệ, công suất phát xạ giả trung bình đo được, không được vượt quá giá trị mô tả trong Bảng 16.

Bảng 16 - Giới hạn phát xạ giả đối với CA liền kề trong băng (giá trị báo hiệu mạng "NS_01")

Cấu hình E-UTRA CA	Phát xạ giả				
	Băng được bảo vệ	Dải tần số (MHz)	Mức tối đa (dBm)	MBW (MHz)	Ghi chú
CA_1C	Băng E-UTRA 1, 3, 8, 28, 40	$F_{DL_low} - F_{DL_high}$	-50	1	
CA_3C	Băng E-UTRA 1, 8, 28, 40	$F_{DL_low} - F_{DL_high}$	-50	1	
	Băng E-UTRA 3	$F_{DL_low} - F_{DL_high}$	-50	1	Chú thích 3

CA_8B	E-UTRA 1, 28, 40	$F_{DL_low} - F_{DL_high}$	-50	1	
	E-UTRA 3	$F_{DL_low} - F_{DL_high}$	-50	1	Chú thích 2
	E-UTRA 8	$F_{DL_low} - F_{DL_high}$	-50	1	Chú thích 3
CA_40C	E-UTRA 1, 3, 8, 28	$F_{DL_low} - F_{DL_high}$	-50	1	

CHÚ THÍCH 1: F_{DL_low} và F_{DL_high} tham chiếu đến mỗi dải tần số của băng E-UTRA được bảo vệ xác định tại Bảng 5.2-1, tài liệu ETSI TS 136 521-1.

CHÚ THÍCH 2: Ngoại lệ, cho phép các phép đo phù hợp với các yêu cầu tại Bảng 12 cho mỗi sóng mang E-UTRA cấp phát, được sử dụng trong phép đo phát xạ giả hài bậc 2, bậc 3 hoặc bậc 4. Ngoại lệ được phép nếu có ít nhất 01 RE riêng lẻ trong băng thông truyền dẫn (xem Hình 1) mà hài bậc 2, bậc 3 hoặc bậc 4, nghĩa là tần số bằng hai lần hoặc 3 lần tần số của RE đó, nằm bên trong băng thông đo (MBW).

CHÚ THÍCH 3: Yêu cầu cũng áp dụng cho các tần số nhỏ hơn Δf_{0dB} (MHz) xác định trong Bảng 11 và Bảng 14 tính từ biên của băng thông kênh kết hợp.

Đối với kết hợp sóng mang liên băng với đường lên được cấp phát 2 băng E-UTRA, giới hạn trong Bảng 17 áp dụng đối với từng sóng mang thành phần khi tất cả sóng mang thành phần được kích hoạt.

CHÚ THÍCH 3: Đối với kết hợp sóng mang liên băng với đường lên được cấp phát 2 băng E-UTRA thì giới hạn trong Bảng 17 có thể xác định bằng cách đo phát xạ giả tại các tần số cụ thể, tại đó các thành phần xuyên điều chế bậc 2 và bậc 3 do 2 sóng mang tạo nên; trong trường hợp đó, các giới hạn đối với các tần số còn lại trong Bảng 17 được xem xét xác định bằng các phép đo xác định một giới hạn phát xạ giả liên băng UE CA đường lên với UE cùng tồn tại.

Bảng 17 - Giới hạn phát xạ giả đối với CA liền kề liên băng (2 băng)

Băng CA E-UTRA	Phát xạ giả						
	Băng được bảo vệ	Dải tần số (MHz)			Mức tối đa (dBm)	MBW (MHz)	Ghi chú
CA_1A-3A	Băng E-UTRA 1, 8, 28, 40	F_{DL_low}	-	F_{DL_high}	-50	1	
	Băng E-UTRA 3	F_{DL_low}	-	F_{DL_high}	-50	1	Chú thích 3
	Dải tần số	1 880	-	1 895	-40	1	Chú thích 3, 7
	Dải tần số	1 895	-	1 915	-15,5	5	Chú thích 3, 7, 8
	Dải tần số	1 915	-	1 920	+1,6	5	Chú thích 3, 7, 8
CA_1A-8A	Băng E-UTRA 1, 28, 40	F_{DL_low}	-	F_{DL_high}	-50	1	
	Băng E-UTRA 3	F_{DL_low}	-	F_{DL_high}	-50	1	Chú thích 2, 3
	Băng E-UTRA 8	F_{DL_low}	-	F_{DL_high}	-50	1	Chú thích 3
	Dải tần số	860	-	890	-40	1	Chú thích 3, 6
	Dải tần số	1 880	-	1 895	-40	1	Chú thích 3, 7

Băng CA E-UTRA	Phát xạ giả						
	Băng được bảo vệ	Dải tần số (MHz)			Mức tối đa (dBm)	MBW (MHz)	Ghi chú
	Dải tần số	1 895	-	1 915	-15,5	5	Chú thích 3, 7, 8
	Dải tần số	1 915	-	1 920	+1,6	5	Chú thích 3, 7, 8
CA_1A-28A	Băng E-UTRA 8, 40	F_{DL_low}	-	F_{DL_high}	-50	1	
	Băng E-UTRA 1	F_{DL_low}	-	F_{DL_high}	-50	1	Chú thích 4, 5
	Dải tần số	470	-	710	-26,2	6	Chú thích 10
	Dải tần số	758	-	773	-32	1	Chú thích 3
	Dải tần số	773	-	788	-50	1	
	Dải tần số	1 880	-	1 895	-40	1	Chú thích 3, 7
	Dải tần số	1 895	-	1 915	-15,5	5	Chú thích 3, 7, 8
	Dải tần số	1 915	-	1 920	+1,6	5	Chú thích 3, 7, 8
	Dải tần số	1 839,9	-	1 879,9	-50	1	Chú thích 3
CA_3A-8A	Băng E-UTRA 1, 28, 40	F_{DL_low}	-	F_{DL_high}	-50	1	
	Băng E-UTRA 3, 8	F_{DL_low}	-	F_{DL_high}	-50	1	Chú thích 2, 3
	Dải tần số	860	-	890	-40	1	Chú thích 3, 6, 9

CHÚ THÍCH 1: F_{DL_low} và F_{DL_high} tham chiếu đến tần số của băng E-UTRA nêu tại Bảng 1.

CHÚ THÍCH 2: Ngoại lệ, cho phép các phép đo phù hợp với các yêu cầu tại Bảng 11 cho mỗi sóng mang E-UTRA cấp phát, được sử dụng trong phép đo phát xạ giả hài bậc 2, bậc 3, bậc 4 hoặc bậc 5. Trường hợp được phép ngoại lệ do sự trải rộng của phát xạ hài thì cũng cho phép ngoại lệ đối với dải tần 1 MHz đầu tiên ngay bên ngoài phát xạ hài về cả hai phía của phát xạ hài. Điều này dẫn đến khoảng loại trừ tổng cộng nằm tại tâm của phát xạ hài ($2 \text{ MHz} + N \times L_{CRB} \times 180 \text{ kHz}$), với N là 2, 3, 4 tương ứng với hài bậc 2, 3, 4. Ngoại lệ được phép nếu băng thông đo MBW chồng lấn toàn bộ hoặc một phần lên khoảng loại trừ tổng cộng.

CHÚ THÍCH 3: Các yêu cầu này cũng áp dụng đối với các dải tần số thấp hơn Δf_{008} (MHz) được chỉ ra tại Bảng 11 và Bảng 13 từ biên của băng thông kênh kết hợp.

CHÚ THÍCH 4: Áp dụng khi sóng mang E-UTRA được cấp phát nằm bên trong 718 MHz - 733 MHz và khi băng thông kênh là 5 MHz hoặc 10 MHz.

CHÚ THÍCH 5: Ngoại lệ, cho phép các phép đo phù hợp với mức lên đến yêu cầu khả dụng là -36 dBm/MHz đối với mỗi sóng mang E-UTRA cấp phát, được sử dụng trong phép đo phát xạ giả hài bậc 3. Ngoại lệ được phép nếu có ít nhất 01 RB riêng lẻ trong băng thông truyền dẫn (xem hình 1) mà hài bậc 3 chồng lấn toàn bộ hoặc một phần băng thông đo (MBW).

CHÚ THÍCH 6: Yêu cầu này được áp dụng trong các điều kiện sau đây:

- Đối với các sóng mang của băng thông kênh 5 MHz trong đó tần số trung tâm của sóng mang (F_c) nằm trong khoảng $902,5 \text{ MHz} \leq F_c < 907,5 \text{ MHz}$ với băng thông truyền dẫn đường lên nhỏ hơn hoặc bằng 20 RB.

Băng CA E-UTRA	Phát xạ giả				
	Băng được bảo vệ	Dải tần số (MHz)	Mức tối đa (dBm)	MBW (MHz)	Ghi chú
<ul style="list-style-type: none"> - Đối với các sóng mang của băng thông kênh 5 MHz trong đó tần số trung tâm của sóng mang (F_c) nằm trong khoảng $907,5 \text{ MHz} \leq F_c < 912,5 \text{ MHz}$ và không hạn chế về băng thông truyền dẫn đường lên; - Đối với các sóng mang của băng thông kênh 10 MHz trong đó tần số trung tâm của sóng mang (F_c) bằng 910 MHz với băng thông truyền dẫn đường lên nhỏ hơn hoặc bằng 32 RB với RBstart > 3; <p>CHÚ THÍCH 7: Yêu cầu này được áp dụng với các băng thông kênh bất kỳ nằm trong dải 1 920 - 1 980 MHz với các hạn chế sau: đối với các sóng mang của băng thông 15 MHz mà tần số sóng mang trung tâm nằm trong dải 1 927,5 - 1 929,5 MHz và đối với các sóng mang của băng thông 20 MHz mà tần số sóng mang trung tâm nằm trong dải 1 930 to 1 938 MHz, yêu cầu chỉ áp dụng cho đường lên có băng thông truyền dẫn ≤ 54 RB.</p> <p>CHÚ THÍCH 8: Đối với các băng lân cận này, giới hạn phát xạ có thể dẫn đến nguy cơ gây nhiễu có hại cho (các) UE hoạt động trong băng tần hoạt động được bảo vệ.</p> <p>CHÚ THÍCH 9: Yêu cầu này chỉ áp dụng khi tần số truyền dẫn băng 3 ≤ 1 765 MHz.</p> <p>CHÚ THÍCH 10: Áp dụng đối với băng thông kênh E-UTRA là 5 MHz hoặc 10 MHz và nằm bên trong 718 MHz - 728 MHz. Đối với các sóng mang có băng thông 10 MHz, yêu cầu này áp dụng đối với băng thông truyền dẫn đường lên ≤ 30 RB với RBstart > 1 và RBstart < 48.</p>					

2.2.3.3. Phát xạ giả của máy phát đối với đa cụm PUSCH trong sóng mang thành phần

2.2.3.3.1. Định nghĩa

Đối với các UE hỗ trợ đa cụm PUSCH trong sóng mang thành phần, phát xạ giả của máy phát là các phát xạ được tạo ra bởi các hiệu ứng không mong muốn của máy phát như: các phát xạ hài, phát xạ ký sinh, các thành phần xuyên điều chế và các thành phần đổi tần nhưng không bao gồm các phát xạ ngoài băng.

Để nâng cao độ chính xác, độ nhạy và hiệu quả của phép đo, băng thông phân giải có thể nhỏ hơn băng thông đo. Khi băng thông phân giải nhỏ hơn băng thông đo, kết quả đo nên được tích phân trên băng thông đo để thu được băng thông tạp âm tương đương của băng thông đo.

2.2.3.3.2. Giới hạn

Các giới hạn phát xạ giả tại Bảng 12 áp dụng đối với các tần số lớn hơn Δf_{008} (MHz) xác định tại Bảng 11 tính từ biên của băng thông kênh.

Công suất trung bình phát xạ giả theo các yêu cầu chung không được vượt quá các giá trị xác định tại Bảng 12.

2.2.4. Công suất ra cực tiểu của máy phát

2.2.4.1. Công suất ra cực tiểu của máy phát đối với sóng mang đơn

2.2.4.1.1. Định nghĩa

Công suất ra cực tiểu được điều khiển của UE được định nghĩa là công suất phát băng rộng của UE, nghĩa là công suất bên trong băng thông kênh đối với mọi cấu hình băng thông phát (các khối tài nguyên) khi công suất được thiết lập đến một giá trị cực tiểu.

2.2.4.1.2. Giới hạn

Công suất ra cực tiểu đo được không được vượt quá các giá trị tại Bảng 18.

Bảng 18 - Công suất ra cực tiểu

	Bảng thông kênh/ Công suất ra cực tiểu/ Bảng thông đo					
	1,4 MHz	3 MHz	5 MHz	10 MHz	15 MHz	20 MHz
Công suất ra cực tiểu	≤ -39 dBm					
Bảng thông đo	1,08 MHz	2,7 MHz	4,5 MHz	9,0 MHz	13,5 MHz	18 MHz

CHÚ THÍCH: Các yêu cầu đối với bảng thông kênh 1,4 MHz và 3 MHz chỉ áp dụng đối với băng tần 8 (băng tần 900 MHz).

2.2.4.2. Công suất ra cực tiểu của máy phát đối với chế độ kết hợp sóng mang (DL CA và UL CA)

2.2.4.2.1. Định nghĩa

Đối với kết hợp sóng mang liền kề trong băng, công suất ra cực tiểu được điều khiển của UE được định nghĩa là công suất phát của UE trên mỗi sóng mang thành phần, nghĩa là công suất trong băng thông kênh của mỗi sóng mang thành phần đối với mọi cấu hình băng thông phát (các khối tài nguyên) khi công suất tại mọi sóng mang thành phần đều đặt ở mức cực tiểu.

2.2.4.2.2. Giới hạn

Đối với kết hợp sóng mang liền kề trong băng, công suất ra cực tiểu được xác định là công suất trung bình trong khoảng thời gian một khung con (1 ms) và không vượt quá các giá trị trong Bảng 19.

Bảng 19 - Công suất ra cực tiểu của UE đối với kết hợp sóng mang liền kề trong băng

	Bảng thông kênh CC/ Công suất ra cực tiểu/Bảng thông đo			
	5 MHz	10 MHz	15 MHz	20 MHz
Công suất ra cực tiểu	≤ -39 dBm			
Bảng thông đo	4,5 MHz	9,0 MHz	13,5 MHz	18 MHz

2.2.5. Độ chọn lọc kênh lân cận của máy thu (ACS)

2.2.5.1. Độ chọn lọc kênh lân cận đối của máy thu (ACS) đối với sóng mang đơn

2.2.5.1.1. Định nghĩa

Độ chọn lọc kênh lân cận của máy thu là tham số đánh giá khả năng nhận tín hiệu E-UTRA tại kênh tần số được cấp phát của nó khi có sự hiện diện của tín hiệu kênh lân cận tại tần số lệch cho trước so với tần số trung tâm của kênh được cấp phát.

ACS là tỉ số giữa mức suy hao của bộ lọc máy thu trên tần số kênh được cấp phát với mức suy hao của bộ lọc máy thu trên (các) kênh lân cận.

2.2.5.1.2. Giới hạn

Thông lượng R_{av} phải ≥ 95% thông lượng tối đa của các kênh đo kiểm tham chiếu xác định tại ETSI TS 136 521-1 theo các điều kiện được chỉ ra tại Bảng 21 và Bảng 22.

Bảng 20 - Độ chọn lọc kênh lân cận

		Bảng thông kênh					
Tham số Rx	Đơn vị	1,4 MHz	3 MHz	5 MHz	10 MHz	15 MHz	20 MHz
ACS	dB	33,0	33,0	33,0	33,0	30	27

Bảng 21 - Các tham số đo ACS, trường hợp 1

		Bảng thông kênh					
Tham số Rx	Đơn vị	1,4 MHz	3 MHz	5 MHz	10 MHz	15 MHz	20 MHz
Công suất tại cầu hình băng thông truyền dẫn	dBm	REFSENS + 14 dB					
$P_{interferer}$	dBm	REFSENS +45,5 dB	REFSENS +45,5 dB	REFSENS +45,5 dB	REFSENS +45,5 dB	REFSENS +42,5 dB	REFSENS +39,5 dB
$BW_{interferer}$	MHz	1,4	3	5	5	5	5
$F_{interferer}$ (Độ lệch)	MHz	1,4025	3,0075	5,0025	7,5075	10,0125	12,5025
<p>CHÚ THÍCH 1: Máy phát được thiết lập ở mức P_{CMAX_L} - 4dB hoặc $P_{CMAX_L_CA}$ như định nghĩa tại tài liệu ETSI TS 136 101.</p> <p>CHÚ THÍCH 2: Nhiễu gồm kênh đo kiểm tham chiếu xác định tại A.3.2, tài liệu ETSI TS 136 521-1 với thiết lập theo C.3.1, tài liệu ETSI TS 136 521-1.</p> <p>CHÚ THÍCH 3: REFSENS được xác định tại mục 7.3.3 tài liệu ETSI TS 136 521-1.</p> <p>CHÚ THÍCH 4: Các yêu cầu đối với băng thông kênh 1,4 MHz và 3 MHz chỉ áp dụng đối với băng tần 8 (băng tần 900 MHz).</p>							

Bảng 22 - Các tham số đo ACS, trường hợp 2

		Bảng thông kênh					
Tham số Rx	Đơn vị	1,4 MHz	3 MHz	5 MHz	10 MHz	15 MHz	20 MHz
Công suất tại cầu hình băng thông truyền dẫn	dBm	-56,5	-56,5	-56,5	-56,5	-53,5	-50,5
$P_{interferer}$	dBm	-25					
$BW_{interferer}$	MHz	1,4	3	5	5	5	5
$F_{interferer}$ (Độ lệch)	MHz	1,4025	3,0075	5,0025	7,5075	10,0125	12,5025
<p>CHÚ THÍCH 1: Máy phát được thiết lập ở mức thấp hơn 24 dB so với P_{CMAX_L} hoặc $P_{CMAX_L_CA}$ như định nghĩa tại mục 6.2.5 tài liệu ETSI TS 136 101.</p> <p>CHÚ THÍCH 2: Nhiễu gồm kênh đo kiểm tham khảo xác định tại A.3.2, tài liệu ETSI TS 136 521-1 với thiết lập theo C.3.1, tài liệu ETSI TS 136 521-1.</p> <p>CHÚ THÍCH 3: Các yêu cầu đối với băng thông kênh 1,4 MHz và 3 MHz chỉ áp dụng đối với băng tần 8 (băng tần 900 MHz).</p>							

2.2.5.2. Độ chọn lọc kênh lân cận (ACS) đối với chế độ kết hợp sóng mang trong các băng chỉ có DL

2.2.5.2.1. Định nghĩa

Độ chọn lọc kênh lân cận của máy thu là một tham số đánh giá khả năng nhận tín hiệu E-UTRA tại kênh tần số được cấp phát của nó khi có sự hiện diện của tín hiệu kênh lân cận tại tần số lệch cho trước so với tần số trung tâm của kênh được cấp phát.

ACS là tỉ số giữa độ suy giảm bộ lọc máy thu trên tần số kênh được cấp phát với độ suy giảm bộ lọc máy thu trên (các) kênh lân cận.

2.2.5.2.2. Giới hạn

Đối với kết hợp sóng mang liên băng với đường lên được cấp phát một băng E-UTRA, các yêu cầu kênh lân cận được xác định với đường lên hoạt động trong băng khác với băng mà đường xuống được đo. UE phải thỏa mãn các yêu cầu tại 2.2.5.1.2 cho mỗi sóng mang thành phần trong khi tắt cả các sóng mang đường xuống hoạt động.

2.2.6. Đặc tính chặn của máy thu

2.2.6.1. Đặc tính chặn của máy thu đối với sóng mang đơn

2.2.6.1.1. Định nghĩa

Đặc tính chặn là một tham số đánh giá khả năng của máy thu thu được tín hiệu mong muốn tại tần số kênh được cấp phát khi có sự hiện diện của nhiễu không mong muốn trên các tần số khác với các tần số đáp ứng giả này hoặc các tần số kênh lân cận, mà không có tín hiệu vào không mong muốn này gây ra sự suy giảm chỉ tiêu của máy thu vượt quá giới hạn quy định. Chỉ tiêu chặn áp dụng đối với tất cả các tần số ngoại trừ các tần số xảy ra đáp ứng giả.

2.2.6.1.2. Giới hạn

Với các tham số xác định tại Bảng 23 và Bảng 24, thông lượng phải $\geq 95\%$ thông lượng tối đa của các kênh đo kiểm tham chiếu theo quy định tại tài liệu ETSI TS 136 521-1.

Với các tham số xác định tại Bảng 25 và Bảng 26, thông lượng phải $\geq 95\%$ thông lượng tối đa của các kênh đo kiểm tham chiếu theo quy định tại tài liệu ETSI TS 136 521-1, ngoại trừ các tần số đáp ứng giả.

Đối với Bảng 26 trong các dải tần số 1, 2 và 3, cho phép $\max(24, 6 \cdot [N_{RB}/6])$ các ngoại lệ đối với các tần số đáp ứng giả trong mỗi kênh tần số được cấp phát khi đo sử dụng kích thước bước 1 MHz, với N_{RB} là số lượng khối tài nguyên trong cấu hình băng thông truyền dẫn đường xuống. Các ngoại lệ phải tuân thủ các yêu cầu quy định tại mục 2.2.7.1 - Đáp ứng giả của máy thu đối với sóng mang đơn.

Với các tham số xác định tại Bảng 27, thông lượng phải $\geq 95\%$ thông lượng tối đa của các kênh đo kiểm tham chiếu theo quy định tại tài liệu ETSI TS 136 521-1.

Bảng 23 - Các tham số chặn trong băng

Tham số Rx	Đơn vị	Bảng thông kênh					
		1,4 MHz	3 MHz	5 MHz	10 MHz	15 MHz	20 MHz
Công suất tại cấu hình băng thông truyền dẫn	dBm	REFSENS + giá trị bảng thông kênh xác định bên dưới					
		6	6	6	6	7	9
$BW_{interleave}$	MHz	1,4	3	5	5	5	5
$F_{offset, case 1}$	MHz	2,1125	4,5075	7,5125	7,5025	7,5075	7,5125
$F_{offset, case 2}$	MHz	3,5075	7,5075	12,5075	12,5125	12,5025	12,5075

Bảng thông kênh							
Tham số Rx	Đơn vị	1,4 MHz	3 MHz	5 MHz	10 MHz	15 MHz	20 MHz
<p>CHÚ THÍCH 1: Máy phát được thiết lập ở mức $P_{\text{CMAX}_L} - 4\text{dB}$ tại cấu hình đường lên tối thiểu xác định theo tài liệu ETSI TS 136 101 (Bảng 7.3.1-2 với P_{CMAX_L} như định nghĩa tại 6.2.5).</p> <p>CHÚ THÍCH 2: Nhiều gồm kênh đo kiểm tham chiếu xác định tại A.3.2, tài liệu ETSI TS 136 521-1 với thiết lập theo C.3.1, tài liệu ETSI TS 136 521-1.</p> <p>CHÚ THÍCH 3: REFSENS được xác định tại tài liệu ETSI TS 136 521-1.</p>							

Bảng 24 - Chặn trong băng

Băng E-UTRA	Tham số	Đơn vị	Trường hợp 1	Trường hợp 2
		$P_{\text{interferer}}$	dBm	-56
	$F_{\text{interferer}}$ (Độ lệch)	MHz	$= -BW/2 - F_{\text{offset, case 1}}$ và $= +BW/2 + F_{\text{offset, case 1}}$	$\leq -BW/2 - F_{\text{offset, case 2}}$ và $\geq +BW/2 + F_{\text{offset, case 2}}$
1, 3, 5, 8, 28, 40, 41	$F_{\text{interferer}}$	MHz	Chú thích 2	$F_{\text{DL_low}} - 15$ tới $F_{\text{DL_high}} + 15$
<p>CHÚ THÍCH 1: Đối với các băng nhất định, tín hiệu nhiễu điều chế không mong muốn có thể không rơi vào băng thu của UE, nhưng chỉ trong phạm vi 15 MHz đầu tiên bên trên và dưới băng thu của UE.</p> <p>CHÚ THÍCH 2: Đối với mỗi tần số sóng mang, yêu cầu khả thi đối với 2 tần số:</p> <ul style="list-style-type: none"> a. Tần số sóng mang $-BW/2 - F_{\text{offset, case 1}}$; và b. Tần số sóng mang $+BW/2 + F_{\text{offset, case 1}}$. <p>CHÚ THÍCH 3: Các giá trị dải $F_{\text{interferer}}$ đối với tín hiệu nhiễu điều chế không mong muốn là các tần số nhiễu trung tâm.</p> <p>CHÚ THÍCH 4: Các yêu cầu đối với bảng thông kênh 1,4 MHz và 3 MHz chỉ áp dụng đối với băng tần 8 (băng tần 900 MHz).</p>				

Bảng 25 - Các tham số chặn ngoài băng

Bảng thông kênh							
Tham số Rx	Đơn vị	1,4 MHz	3 MHz	5 MHz	10 MHz	15 MHz	20 MHz
Công suất tại cấu hình băng thông truyền dẫn	dBm	REFSENS + giá trị bảng thông kênh xác định bên dưới					
		6	6	6	6	7	9
<p>CHÚ THÍCH 1: Máy phát được đặt ở mức $P_{\text{CMAX}_L} - 4\text{dB}$ tại cấu hình đường lên tối thiểu xác định theo tài liệu ETSI TS 136 101 (Bảng 7.3.1-2 với P_{CMAX_L} được định nghĩa tại 6.2.5).</p> <p>CHÚ THÍCH 2: Kênh đo kiểm tham chiếu xác định tại A.3.2, tài liệu ETSI TS 136 521-1.</p> <p>CHÚ THÍCH 3: REFSENS được xác định tại tài liệu ETSI TS 136 521-1.</p> <p>CHÚ THÍCH 4: Các yêu cầu đối với bảng thông kênh 1,4 MHz và 3 MHz chỉ áp dụng đối với băng tần 8 (băng tần 900 MHz).</p>							

Bảng 26 - Chặn ngoài băng

Băng E-UTRA	Tham số	Đơn vị	Dải 1	Dải 2	Dải 3
		$P_{\text{interferer}}$	dBm	-44	-30
1, 3, 5, 8, 28, 40, 41	$F_{\text{interferer}}$ (CW)	MHz	$F_{\text{DL_low}} - 15$ tới $F_{\text{DL_low}} - 60$	$F_{\text{DL_low}} - 60$ tới $F_{\text{DL_low}} - 85$	$F_{\text{DL_low}} - 85$ tới 1 MHz

Băng E- UTRA (Chú thích 2)	Tham số	Đơn vị	Dải 1	Dải 2	Dải 3
	$P_{interferer}$	dBm	-44	-30	-15
			$F_{DL_high} + 15$ tới $F_{DL_high} + 60$	$F_{DL_high} + 60$ tới $F_{DL_high} + 85$	$F_{DL_high} + 85$ tới 12 750 MHz

CHÚ THÍCH 1: Đo dải 3 với băng thông kênh cao nhất.
 CHÚ THÍCH 2: Mức công suất nhiễu ($P_{interferer}$) đối với Dải 3 được đổi thành -20 dBm đối với $F_{interferer} > 2\ 800$ MHz và $F_{interferer} < 4\ 400$ MHz.

Bảng 27 - Chặn băng hẹp

		Bảng thông kênh					
Tham số Rx	Đơn vị	1,4 MHz	3 MHz	5 MHz	10 MHz	15 MHz	20 MHz
P_w	dBm	REFSENS + giá trị bảng thông kênh xác định bên dưới					
		22	18	16	13	14	16
P_{UW} (CW)	dBm	-55	-55	-55	-55	-55	-55
F_{UW} (lệch với $\Delta f = 15$ kHz)	MHz	0,9075	1,7025	2,7075	5,2125	7,7025	10,2075

CHÚ THÍCH 1: Máy phát được thiết lập ở mức $P_{C_{MAX,L}} - 4$ dB tại cấu hình đường lên tối thiểu xác định theo tài liệu ETSI TS 136 101 (Bảng 7.3.1-2 với $P_{C_{MAX,L}}$ như định nghĩa tại 6.2.5).
 CHÚ THÍCH 2: Nhiễu gồm kênh đo kiểm tham chiếu xác định tại A.3.2, tài liệu ETSI TS 136 521-1 với thiết lập theo C.3.1, tài liệu ETSI TS 136 521-1.
 CHÚ THÍCH 3: REFSENS được xác định tại tài liệu ETSI TS 136 521-1.
 CHÚ THÍCH 4: Các yêu cầu đối với bảng thông kênh 1,4 MHz và 3 MHz chỉ áp dụng đối với băng tần 8 (băng tần 900 MHz).

2.2.6.2. Đặc tính chặn của máy thu đối với kết hợp sóng mang trong các băng chỉ có DL

2.2.6.2.1. Định nghĩa

Đặc tính chặn là một tham số đánh giá khả năng của máy thu thu được tín hiệu mong muốn tại tần số kênh được cấp phát của nó khi xuất hiện nhiễu không mong muốn trên các tần số khác với các tần số đáp ứng giả hoặc các tần số kênh lân cận, mà không có tín hiệu vào không mong muốn gây ra sự suy giảm chỉ tiêu của máy thu vượt quá giới hạn quy định. Chỉ tiêu chặn áp dụng đối với mọi tần số ngoại trừ các tần số xảy ra đáp ứng giả.

2.2.6.2.2. Giới hạn

Với các tham số xác định tại Bảng 23, thông lượng trên sóng mang thành phần thứ cấp (SCC) $\geq 95\%$ thông lượng tối đa của các kênh đo kiểm tham chiếu theo quy định tại tài liệu ETSI TS 136 521-1.

Với các tham số xác định tại Bảng 25 và Bảng 28, thông lượng của SCC phải $\geq 95\%$ thông lượng tối đa các kênh đo kiểm tham chiếu theo quy định tại tài liệu ETSI TS 136 521-1, ngoại trừ các tần số đáp ứng giả.

Đối với Bảng 28 trong các dải tần số 1, 2, 3, cho phép $\max(24,6.[N_{RB}/6])$ các ngoại lệ đối với các tần số đáp ứng giả của khối tài nguyên thuộc mỗi kênh tần số được cấp

phát khi đo kiểm với bước đo 1 MHz, với N_{RB} là số lượng khối tài nguyên trong cấu hình băng thông truyền dẫn đường xuống. Các ngoại lệ phải tuân thủ các yêu cầu quy định tại mục 2.2.7.2.

Với các tham số xác định tại Bảng 27, thông lượng của SCC phải $\geq 95\%$ thông lượng tối đa các kênh đo kiểm tham chiếu theo quy định tại ETSI TS 136 521-1.

Bảng 28 - Chặn ngoài băng đối với kết hợp sóng mang ngoài băng với một đường lên chủ động

Tham số	Đơn vị	Dải 1	Dải 2	Dải 3
P_{wanted}	dBm	Áp dụng Bảng 25 đối với tất cả các sóng mang thành phần		
$P_{interferer}$	dBm	$-44 + \Delta_{RIS,c}$	$-30 + \Delta_{RIS,c}$	$-15 + \Delta_{RIS,c}$
$F_{interferer}$ (CW)	MHz	$-60 < f - F_{DL_low(j)} < -15$ hoặc $15 < f - F_{DL_high(j)} < 60$	$-85 < f - F_{DL_low(j)} \leq -60$ hoặc $60 \leq f - F_{DL_high(j)} < 85$	$1 \leq f \leq F_{DL_low(j)} - 85$ hoặc $F_{DL_high(j)} + 85 \leq f \leq F_{DL_low(j+1)} - 85$ hoặc $F_{DL_high(X)} + 85 \leq f \leq 12\,750$

CHÚ THÍCH 1: $F_{DL_low(j)}$ và $F_{DL_high(j)}$ tương ứng với giới hạn tần số trên và dưới băng hoạt động chứa sóng mang j , $j = 1, \dots, X$, với các sóng mang được đánh số theo yêu cầu tăng của tần số sóng mang và X là số lượng các sóng mang thành phần trong băng kết hợp ($X = 2$ hoặc $X = 3$).

CHÚ THÍCH 2: Khi $F_{DL_low(j+1)} - F_{DL_high(j)} < 145$ MHz và $F_{interferer}$ nằm trong $F_{DL_high(j)} < f < F_{DL_low(j+1)}$, $F_{interferer}$ có thể thuộc cả Dải 1 và Dải 2, áp dụng mức $P_{interferer}$ thấp hơn.

CHÚ THÍCH 3: Khi $F_{DL_low(j)} - 15$ MHz $\leq f \leq F_{DL_high(j)} + 15$ MHz, các yêu cầu độ chọn kênh lân cận và chặn trong băng tương ứng tại 7.5A.3.3 và 7.6.1A.3.3, tài liệu ETSI TS 136 521-1 áp dụng cho sóng mang j .

CHÚ THÍCH 4: Áp dụng $\Delta_{RIS,c}$ theo Bảng 7.3.3-1A, tài liệu ETSI TS 136 521-1 khi đo kiểm tế bào phục vụ c.

2.2.7. Đáp ứng giả của máy thu

2.2.7.1. Đáp ứng giả của máy thu đối với sóng mang đơn

2.2.7.1.1. Định nghĩa

Đáp ứng giả là tham số đánh giá khả năng máy thu thu tín hiệu mong muốn tại tần số kênh được cấp phát của nó mà không vượt quá độ suy giảm cho trước do sự hiện diện của một tín hiệu gây nhiễu CW không mong muốn tại bất cứ tần số nào khác, mà tại đó có tồn tại đáp ứng, nghĩa là đối với các tần số đó giới hạn chặn ngoài băng xác định trong Bảng 26 không được thoả mãn.

2.2.7.1.2. Giới hạn

Thông lượng phải $\geq 95\%$ thông lượng tối đa của các kênh đo kiểm tham chiếu theo quy định tại tài liệu ETSI TS 136 521-1 với các tham số tại Bảng 29 và Bảng 30.

Bảng 29 - Các tham số đáp ứng giả

		Bảng thông kênh					
Tham số Rx	Đơn vị	1,4 MHz	3 MHz	5 MHz	10 MHz	15 MHz	20 MHz
Công suất tại cấu hình băng thông truyền dẫn	dBm	REFSENS + giá trị bảng thông kênh xác định bên dưới					
		6	6	6	6	7	9

CHÚ THÍCH 1: Máy phát được đặt ở mức $P_{CMAX,L} - 4$ dB tại cấu hình đường lên tối thiểu xác định theo tài liệu ETSI TS 136 101 (Bảng 7.3.1-2 với $P_{CMAX,L}$ được định nghĩa tại 6.2.5).

Bảng thông kênh							
Tham số Rx	Đơn vị	1,4 MHz	3 MHz	5 MHz	10 MHz	15 MHz	20 MHz
CHÚ THÍCH 2: Kênh đo kiểm tham chiếu xác định tại A.3.2, tài liệu ETSI TS 136 521-1.							
CHÚ THÍCH 3: REFSENS được xác định tại tài liệu ETSI TS 136 521-1.							
CHÚ THÍCH 4: Các yêu cầu đối với bảng thông kênh 1,4 MHz và 3 MHz chỉ áp dụng đối với băng tần 8 (băng tần 900 MHz).							

Bảng 30 - Đáp ứng giả

Tham số	Đơn vị	Mức
$P_{interferer}$ (CW)	dBm	-44
$F_{interferer}$	MHz	Các tần số đáp ứng giả

2.2.7.2. Đáp ứng giả của máy thu đối với kết hợp sóng mang trong các băng chỉ có DL

2.2.7.2.1. Định nghĩa

Đáp ứng giả là tham số đánh giá khả năng máy thu thu tín hiệu mong muốn tại tần số kênh được cấp phát của máy thu mà không vượt quá độ suy giảm cho trước do có một tín hiệu gây nhiễu CW không mong muốn tại bất cứ tần số nào khác, mà tại đó có tồn tại đáp ứng, nghĩa là đối với các tần số đó giới hạn chặn ngoài băng xác định trong Bảng 28 không được thoả mãn.

2.2.7.2.2. Giới hạn

Thông lượng phải $\geq 95\%$ thông lượng tối đa trên SCC của các kênh đo kiểm tham chiếu theo quy định tại tài liệu ETSI TS 136 521-1 với tham số xác định tại Bảng 29 và Bảng 30.

2.2.8. Đặc tính xuyên điều chế của máy thu

2.2.8.1. Đặc tính xuyên điều chế của máy thu đối với sóng mang đơn

2.2.8.1.1. Định nghĩa

Loại bỏ đáp ứng xuyên điều chế là tham số đánh giá khả năng của máy thu thu một tín hiệu mong muốn tại tần số kênh được cấp phát khi có hai hoặc nhiều tín hiệu gây nhiễu có mối liên quan tần số đặc thù với tín hiệu mong muốn.

2.2.8.1.2. Giới hạn

Thông lượng phải $\geq 95\%$ thông lượng tối đa của các kênh đo kiểm tham chiếu như quy định tại tài liệu ETSI TS 136 521-1 với các tham số xác định tại Bảng 31 đối với công suất trung bình tín hiệu mong muốn xác định khi có sự xuất hiện của hai tín hiệu nhiễu.

Bảng 31 - Các tham số đo kiểm đối với xuyên điều chế băng rộng

Bảng thông kênh							
Tham số Rx	Đơn vị	1,4 MHz	3 MHz	5 MHz	10 MHz	15 MHz	20 MHz
Công suất tại cấu hình băng thông truyền dẫn	dBm	REFSENS + giá trị bảng thông kênh xác định bên dưới					
		12	8	6	6	7	9

		Bảng thông kênh					
Tham số Rx	Đơn vị	1,4 MHz	3 MHz	5 MHz	10 MHz	15 MHz	20 MHz
$P_{\text{interferer 1}}$ (CW)	dBm	-46					
$P_{\text{interferer 2}}$ (Điều chế)	dBm	-46					
$BW_{\text{interferer 2}}$	MHz	1,4 MHz	3 MHz	5			
$F_{\text{interferer 1}}$ (Độ lệch)	MHz	-BW/2 - 2,1 / +BW/2 + 2,1	-BW/2 - 4,5 / +BW/2 + 4,5	-BW/2 - 7,5 / +BW/2 + 7,5			
$F_{\text{interferer 2}}$ (Độ lệch)	MHz	2 x $F_{\text{interferer 1}}$					
<p>CHÚ THÍCH 1: Máy phát được đặt ở mức $P_{\text{CMAX,L}} - 4$ dB tại cấu hình đường lên tối thiểu xác định theo tài liệu ETSI TS 136 101 (Bảng 7.3.1-2 với $P_{\text{CMAX,L}}$ được định nghĩa tại 6.2.5).</p> <p>CHÚ THÍCH 2: Kênh đo kiểm tham chiếu xác định tại A.3.2, tài liệu ETSI TS 136 521-1.</p> <p>CHÚ THÍCH 3: Nhiều điều chế gồm kênh đo kiểm tham chiếu tại A.3.2, tài liệu ETSI TS 136 521-1 với thiết lập theo C.3.1, tài liệu ETSI TS 136 521-1.</p> <p>Tín hiệu nhiễu điều chế là tín hiệu E-UTRA 5 MHz như mô tả tại Phụ lục C, tài liệu ETSI TS 136 521-1 đối với băng thông kênh ≥ 5 MHz</p> <p>CHÚ THÍCH 4: REFSSENS được xác định tại mục 7.3.3 tài liệu ETSI TS 136 521-1.</p> <p>CHÚ THÍCH 5: Các yêu cầu đối với băng thông kênh 1,4 MHz và 3 MHz chỉ áp dụng đối với băng tần 8 (băng tần 900 MHz).</p>							

2.2.8.2. Đặc tính xuyên điều chế của máy thu đối với kết hợp sóng mang trong các băng chỉ có DL

2.2.8.2.1. Định nghĩa

Loại bỏ đáp ứng xuyên điều chế là tham số đánh giá khả năng của máy thu thu một tín hiệu mong muốn tại tần số kênh được cấp phát khi có hai hoặc nhiều tín hiệu gây nhiễu có mối liên quan tần số đặc thù với tín hiệu mong muốn.

2.2.8.2.2. Giới hạn

Thông lượng phải $\geq 95\%$ thông lượng tối đa trên SCC của các kênh đo kiểm tham chiếu theo quy định tại tài liệu ETSI TS 136 521-1 với tham số xác định tại Bảng 31 đối với công suất trung bình tín hiệu mong muốn xác định khi có sự xuất hiện của hai tín hiệu nhiễu.

2.2.9. Phát xạ giả của máy thu

2.2.9.1. Phát xạ giả của máy thu đối với sóng mang đơn

2.2.9.1.1. Định nghĩa

Công suất phát xạ giả là công suất của các phát xạ được tạo ra hoặc được khuếch đại trong máy thu xuất hiện tại đầu nối ăng ten của UE.

2.2.9.1.2. Giới hạn

Các phát xạ giả đo được trong 3.3.9 không được vượt quá mức tối đa trong Bảng 32.

Bảng 32 - Các yêu cầu chung cho phát xạ giả máy thu

Tần số băng	Băng thông đo	Mức tối đa	Ghi chú
30 MHz $\leq f < 1$ GHz	100 kHz	-57 dBm	

1 GHz ≤ f ≤ 12,75 GHz	1 MHz	-47 dBm	
CHÚ THÍCH: Các tài nguyên PDCCH không sử dụng được độn bằng các nhóm phần tử tài nguyên có mức công suất đưa ra bởi PDCCH_RA/RB như định nghĩa tại C.3.1, tài liệu ETSITS 136 101.			

2.2.9.2. Phát xạ giả máy thu trong các băng chỉ có DL

2.2.9.2.1. Định nghĩa

Công suất phát xạ giả là công suất của các phát xạ được tạo ra hoặc được khuếch đại trong máy thu xuất hiện tại đầu nối ăng ten của UE.

2.2.9.2.2. Giới hạn

Các phát xạ giả đo được trong SCC theo 3.3.9 không được vượt quá mức tối đa trong Bảng 33.

Bảng 33 - Các yêu cầu chung cho phát xạ giả máy thu

Tần số băng	Băng thông đo	Mức tối đa	Ghi chú
30 MHz ≤ f < 1 GHz	100 kHz	-57 dBm	
1 GHz ≤ f ≤ 12,75 GHz	1 MHz	-47 dBm	
CHÚ THÍCH 1: Các tài nguyên PDCCH không sử dụng được độn bằng các nhóm phần tử tài nguyên có mức công suất đưa ra bởi PDCCH_RA/RB như định nghĩa tại C.3.1, tài liệu ETSI TS 136 101.			
CHÚ THÍCH 2: Các yêu cầu áp dụng khi UE được cấu hình cho kết hợp sóng mang nhưng không phát.			

2.2.10. Tỉ số công suất rò kênh lân cận của máy phát

2.2.10.1. Tỉ số công suất rò kênh lân cận của máy phát đối với sóng mang đơn

2.2.10.1.1. Định nghĩa

Tỉ số công suất rò kênh lân cận (ACLR) là tỉ số giữa công suất trung bình đã lọc có tâm trên tần số kênh được cấp phát và công suất trung bình đã lọc có tâm trên tần số kênh lân cận.

Tỉ số công suất rò kênh lân cận E-UTRA ($E-UTRA_{ACLR}$) là tỉ số giữa công suất trung bình đã lọc có tâm trên tần số kênh được cấp phát và công suất trung bình đã lọc có tâm trên tần số kênh lân cận tại khoảng cách kênh danh định. Công suất kênh E-UTRA được cấp phát và công suất kênh E-UTRA lân cận được đo kiểm bằng các bộ lọc hình chữ nhật với các băng thông đo xác định tại Bảng 6.6.2.3.3.1-1 tài liệu ETSI TS 136 521-1.

Tỉ số công suất rò kênh lân cận UTRA được xác định cho cả kênh lân cận đầu tiên ($UTRA_{ACLR1}$) và kênh lân cận UTRA thứ hai ($UTRA_{ACLR2}$). Công suất kênh UTRA được đo kiểm bằng bộ lọc băng thông RRC với hệ số cuộn $\alpha = 0,22$. Công suất kênh E-UTRA được cấp phát được đo kiểm bằng các bộ lọc hình chữ nhật với các băng thông đo xác định tại Bảng 35.

2.2.10.1.2. Giới hạn

Nếu công suất kênh lân cận đo được lớn hơn -50 dBm thì $E-UTRA_{ACLR}$ đo được phải lớn hơn các giới hạn tại Bảng 34.

Bảng 34 - Tỷ số công suất rò kênh lân cận E-UTRA UE

	Bảng thông kênh / E-UTRA _{ACL_{R1}} / Bảng thông đo					
	1,4 MHz	3 MHz	5 MHz	10 MHz	15 MHz	20 MHz
E-UTRA _{ACL_{R1}}	29,2 dB	29,2 dB	29,2 dB	29,2 dB	29,2 dB	29,2 dB
Bảng thông đo kênh E-UTRA	1,08 MHz	2,7 MHz	4,5 MHz	9,0 MHz	13,5 MHz	18 MHz
Kênh UE	+1,4 MHz hoặc -1,4 MHz	+3 MHz hoặc -3 MHz	+5 MHz hoặc -5 MHz	+10 MHz hoặc -10 MHz	+15 MHz hoặc -15 MHz	+20 MHz hoặc -20 MHz

CHÚ THÍCH: Các yêu cầu đối với bảng thông kênh 1,4 MHz và 3 MHz chỉ áp dụng đối với băng tần 8 (băng tần 900 MHz).

Nếu công suất kênh UTRA đo được lớn hơn -50 dBm thì UTRA_{ACL_{R1}}, UTRA_{ACL_{R2}} phải lớn hơn các giới hạn tại Bảng 35.

Bảng 35 - Tỷ số công suất rò kênh lân cận UTRA UE

	Bảng thông kênh / E-UTRA _{ACL_{R1}} / Bảng thông đo					
	1,4 MHz	3 MHz	5 MHz	10 MHz	15 MHz	20 MHz
UTRA _{ACL_{R1}}	32,2 dB	32,2 dB	32,2 dB	32,2 dB	32,2 dB	32,2 dB
Độ lệch tần số trung tâm kênh lân cận (MHz)	0,7 + / -0,7 - BW _{UTRA} /2	1,5 + / -1,5 - BW _{UTRA} /2	2,5 + / -2,5 - BW _{UTRA} /2	5 + / -5 - BW _{UTRA} /2	7,5 + / -7,5 - BW _{UTRA} /2	10 + / -10 - BW _{UTRA} /2
UTRA _{ACL_{R2}}	-	-	35,2 dB	35,2 dB	35,2 dB	35,2 dB
Độ lệch tần số trung tâm kênh lân cận (MHz)	-	-	2,5 + 3 × / -2,5 - 3 × BW _{UTRA} /2	5 + 3 × / -5 - 3 × BW _{UTRA} /2	7,5 + 3 × / -7,5 - 3 × BW _{UTRA} /2	10 + 3 × / -10 - 3 × BW _{UTRA} /2
Bảng thông đo kênh E-UTRA	1,08 MHz	2,7 MHz	4,5 MHz	9,0 MHz	13,5 MHz	18 MHz
Bảng thông đo kênh UTRA 5 MHz (Chú thích 1)	3,84 MHz	3,84 MHz	3,84 MHz	3,84 MHz	3,84 MHz	3,84 MHz
Bảng thông đo kênh UTRA 1,6 MHz (Chú thích 2)	1,28 MHz	1,28 MHz	1,28 MHz	1,28 MHz	1,28 MHz	1,28 MHz
<p>CHÚ THÍCH 1: Áp dụng đối với E-UTRA FDD với UTRA FDD trong phổ kết hợp.</p> <p>CHÚ THÍCH 2: Áp dụng đối với E-UTRA TDD cùng tần tại với UTRA TDD trong phổ không cặp đôi.</p> <p>CHÚ THÍCH 3: BW_{UTRA} đối với UTRA FDD là 5 MHz và với UTRA TDD là 1,6 MHz.</p> <p>CHÚ THÍCH 4: Các yêu cầu đối với bảng thông kênh 1,4 MHz và 3 MHz chỉ áp dụng đối với băng tần 8 (băng tần 900 MHz).</p>						

2.2.10.2. Tỷ số công suất rò kênh lân cận đối với kết hợp sóng mang (DL CA và UL CA)

2.2.10.2.1. Định nghĩa

Đối với kết hợp sóng mang liền kề trong băng, tỷ số công suất rò kênh lân cận UTRA ($UTRA_{ACLR}$) là tỷ số giữa công suất trung bình đã lọc có tâm trên băng thông kênh tổng hợp sóng mang được cấp phát với công suất trung bình đã lọc có tâm trên một (nhiều) tần số kênh lân cận UTRA.

Tỷ số công suất rò kênh lân cận UTRA được xác định cho cả kênh lân cận UTRA đầu tiên ($UTRA_{ACLR1}$) và kênh lân cận UTRA thứ 2 ($UTRA_{ACLR2}$). Công suất kênh UTRA được đo với một băng thông lọc RRC với hệ số cuốn $\alpha = 0,22$. Công suất băng thông kênh kết hợp được cấp phát được đo với một bộ lọc chữ nhật với băng thông đo xác định tại Bảng 36.

Đối với kết hợp sóng mang không liền kề trong băng, khi tất cả các khối con chứa một sóng mang thành phần, tỷ số công suất rò kênh lân cận UTRA ($UTRA_{ACLR}$) là tỷ số giữa tổng công suất trung bình đã lọc có tâm trên các tần số của khối con được cấp phát với công suất trung bình đã lọc có tâm trên một (nhiều) tần số kênh lân cận UTRA.

Các giới hạn $UTRA_{ACLR1/2}$ có thể áp dụng đối với tất cả các khối con và được xác định tại Bảng 37. $UTRA_{ACLR1/2}$ phải tuân thủ trong khoảng trống khối con khi băng thông khoảng trống W_{gap} trong khoảng $5 \text{ MHz} \leq W_{gap} < 15 \text{ MHz}$. Cả $UTRA_{ACLR1}$ và $UTRA_{ACLR2}$ phải tuân thủ trong khoảng trống khối con khi băng thông khoảng trống $W_{gap} \geq 15 \text{ MHz}$.

Đối với kết hợp sóng mang liền băng với một sóng mang thành phần thuộc một băng tần hoạt động và đường lên hoạt động trên 2 băng E-UTRA, tỷ số công suất rò kênh lân cận UTRA ($UTRA_{ACLR}$) là tỷ số giữa công suất trung bình đã lọc có tâm trên tần số kênh lân cận. Tỷ số công suất rò kênh lân cận UTRA ($UTRA_{ACLR}$) được xác định cho từng sóng mang và mức giới hạn được quy định tại mục 2.2.10.1.

Đối với kết hợp sóng mang trong băng và liền băng với ba sóng mang đường lên (lên đến hai sóng mang kết hợp liền kề của một băng), tỷ số công suất rò kênh lân cận UTRA ($UTRA_{ACLR}$) được xác định như sau: Đối với băng E-UTRA hỗ trợ một sóng mang thành phần, tỷ số công suất rò kênh lân cận UTRA ($UTRA_{ACLR}$) là tỷ số giữa công suất trung bình đã lọc có tâm trên băng thông kênh được cấp phát của sóng mang thành phần và công suất trung bình đã lọc có tâm trên tần số (các) kênh lân cận UTRA, mức giới hạn được quy định tại mục 2.2.10.1; đối với băng E-UTRA hỗ trợ hai thành phần sóng mang liền kề, tỷ số công suất rò kênh lân cận UTRA ($UTRA_{ACLR}$) là tỷ số giữa công suất trung bình đã lọc có tâm trên băng thông kênh được cấp phát và công suất trung bình đã lọc có tâm trên tần số (các) kênh lân cận UTRA, mức giới hạn được quy định tại mục 2.2.10.2.2.

Đối với kết hợp sóng mang liền kề trong băng, tỷ số công suất rò kênh lân cận E-UTRA kết hợp sóng mang ($CA\ E-UTRA_{ACLR}$) là tỷ số giữa công suất trung bình đã lọc có tâm trên băng thông kênh được cấp phát và công suất trung bình đã lọc có tâm trên băng thông kênh kết hợp lân cận tại khoảng cách kênh danh định. Công suất băng thông kênh kết hợp được cấp phát và băng thông kênh kết hợp lân cận được đo kiểm với bộ lọc hình chữ nhật với băng thông đo quy định tại Bảng 37.

Đối với kết hợp sóng mang không liền kề trong băng, khi tất cả các khối con chứa một sóng mang thành phần, tỷ số công suất rò kênh lân cận E-UTRA ($E-UTRA_{ACLR}$) là tỷ số giữa tổng công suất trung bình đã lọc có tâm trên các tần số của khối con được cấp phát với công suất trung bình đã lọc có tâm trên các tần số lân cận tại khoảng cách

kênh danh định. Trường hợp băng thông khoảng trống khối con Wgap nhỏ hơn băng thông khối con thì không áp dụng giới hạn E-UTRA_{ACL}R cho khoảng trống đó. Trường hợp băng thông khoảng trống khối con Wgap nhỏ hơn tất cả các băng thông khối con thì không áp dụng giới hạn E-UTRA_{ACL}R cho khoảng trống đó. Công suất khối con E-UTRA được cấp phát và công suất kênh E-UTRA lân cận được đo kiểm bằng bộ lọc hình chữ nhật với các băng thông đo quy định tại Bảng 37. Nếu công suất kênh lân cận đo được lớn hơn -50 dBm thì E-UTRA_{ACL}R phải lớn hơn giá trị quy định tại Bảng 37.

Đối với kết hợp sóng mang trong băng với một sóng mang thành phần thuộc một băng tần hoạt động và đường lên hoạt động trên 2 băng E-UTRA, tỉ số công suất rò kênh lân cận E-UTRA (E-UTRA_{ACL}R) là tỉ số giữa công suất trung bình đã lọc có tâm trên tần số kênh lân cận. Tỉ số công suất rò kênh lân cận E-UTRA được xác định cho từng sóng mang và mức giới hạn được quy định tại mục 2.2.10.1.

Đối với kết hợp sóng mang trong băng và liên băng với ba sóng mang đường lên (lên đến hai sóng mang kết hợp liền kề của một băng), tỉ số công suất rò kênh lân cận E-UTRA (E-UTRA_{ACL}R) được xác định như sau: Đối với băng E-UTRA hỗ trợ một sóng mang thành phần, tỉ số công suất rò kênh lân cận E-UTRA (E-UTRA_{ACL}R) là tỉ số giữa công suất trung bình đã lọc có tâm trên băng thông kênh được cấp phát của sóng mang thành phần và công suất trung bình đã lọc có tâm trên tần số kênh lân cận, mức giới hạn được quy định tại mục 2.2.10.1; đối với băng E-UTRA hỗ trợ hai thành phần sóng mang liền kề, tỉ số công suất rò kênh lân cận E-UTRA (E-UTRA_{ACL}R) là tỉ số giữa công suất trung bình đã lọc có tâm trên (băng thông kênh được cấp phát và công suất trung bình đã lọc có tâm trên tần số (các) kênh lân cận CA E-UTRA, mức giới hạn được quy định tại mục 2.2.10.2.2.

2.2.10.2.2. Giới hạn

Nếu công suất kênh lân cận UTRA đo được lớn hơn -50 dBm thì giá trị đo được của UTRA_{ACL}R1 và UTRA_{ACL}R2 phải lớn hơn các giới hạn tại Bảng 36 đối với kết hợp sóng mang liền kề trong băng.

Bảng 36 - Tỉ số công suất rò kênh lân cận UTRA UE đối với CA

	Loại băng thông CA/ UTRA _{ACL} R1/2 / Băng thông đo
	Băng thông CA loại C
UTRA _{ACL} R1	32,2 dB
Độ lệch tần số trung tâm kênh lân cận (MHz)	$\frac{+BW_{\text{Channel_CA}}/2 + BW_{\text{UTRA}}/2}{-BW_{\text{Channel_CA}}/2 - BW_{\text{UTRA}}/2}$
UTRA _{ACL} R2	35,2 dB
Độ lệch tần số trung tâm kênh lân cận (MHz)	$\frac{+BW_{\text{Channel_CA}}/2 + 3 \times BW_{\text{UTRA}}/2}{-BW_{\text{Channel_CA}}/2 - 3 \times BW_{\text{UTRA}}/2}$
Băng thông đo kênh CA E-UTRA	$BW_{\text{Channel_CA}} - 2 \times BW_{\text{GB}}$
Băng thông đo kênh UTRA 5 MHz (Chú thích 1)	3,84 MHz
CHÚ THÍCH 1: Áp dụng đối với E-UTRA FDD với UTRA FDD trong cặp phổ tần số.	

Nếu công suất kênh lân cận E-UTRA đo được lớn hơn -50 dBm thì CA E-UTRA_{ACL}R đo được phải lớn hơn các giới hạn tại Bảng 37.

Bảng 37 - Tỷ số công suất rò kênh lân cận CA E-UTRA

	Loại băng thông CA/ CA E-UTRA _{ACLR} / Băng thông đo
	Băng thông CA loại B và loại C
CA E-UTRA _{ACLR}	29,2 dB
Băng thông đo E-UTRA CA	$BW_{\text{Channel_CA}} - 2 \times BW_{\text{GB}}$
Độ dịch tần của kênh lân cận (MHz)	$\begin{matrix} + BW_{\text{Channel_CA}} \\ / \\ - BW_{\text{Channel_CA}} \end{matrix}$

2.2.10.3. Tỷ số công suất rò kênh lân cận đối với đa cụm PUSCH trong sóng mang thành phần

2.2.10.3.1. Định nghĩa

Đối với các UE hỗ trợ đa cụm PUSCH trong sóng mang thành phần trong băng hoạt động, tỷ số công suất rò kênh lân cận (ACLR) là tỷ số của công suất trung bình đã lọc có tâm trên tần số kênh đã cấp phát với công suất trung bình đã lọc có tâm trên tần số kênh lân cận.

2.2.10.3.2. Giới hạn

Nếu công suất kênh lân cận đo được lớn hơn -50 dBm thì E-UTRA_{ACLR} đo được phải lớn hơn các giới hạn tại Bảng 34.

Nếu công suất kênh lân cận UTRA đo được lớn hơn -50 dBm thì UTRA_{ACLR1} và UTRA_{ACLR2} đo được phải lớn hơn các giới hạn tại Bảng 35.

2.2.11. Độ nhạy tham chiếu của máy thu

Trừ khi có quy định khác, các đặc tính của máy thu được xác định tại các đầu nối ăng ten của UE. Đối với (các) UE chỉ có một ăng ten liên duy nhất, một (hoặc nhiều) ăng ten tham chiếu với độ tăng ích 0 dBi được giả định đối với mỗi cổng ăng ten.

Yêu cầu này áp dụng đối với trường hợp sóng mang đơn.

2.2.11.1. Định nghĩa

Độ nhạy tham chiếu đánh giá khả năng của UE để nhận dữ liệu với một thông lượng trung bình cho trước đối với kênh đo kiểm tham chiếu xác định, dưới các điều kiện về mức tín hiệu thấp, lan truyền lý tưởng và không có tạp âm.

Một UE không thể áp ứng thông lượng theo các yêu cầu trên sẽ làm giảm hiệu quả vùng phủ của một e-NodeB.

2.2.11.2. Giới hạn

Thông lượng phải $\geq 95\%$ thông lượng tối đa của các kênh đo kiểm tham chiếu theo xác định tại A.2.2, A.2.3 và A.3.2, tài liệu ETSI TS 136 521-1 (với một mật độ OCNG Pattern OP.1 FDD/TDD đối với tín hiệu DL như mô tả tại A.5.1.1/A.5.2.1, tài liệu ETSI TS 136 521-1) với các tham số xác định trong Bảng 38 và Bảng 7.3.3-2 tài liệu ETSI TS 136 521-1.

Bảng 38 - Độ nhạy tham chiếu QPSK P_{REFSENS}

Băng E-UTRA	Bảng thông kênh						
	1,4 MHz (dBm)	3 MHz (dBm)	5 MHz (dBm)	10 MHz (dBm)	15 MHz (dBm)	20 MHz (dBm)	Chế độ song công
1	-	-	-99,3	-96,3	-94,5	-93,3	FDD
3	-101,0	-98,0	-96,3	-93,3	-91,5	-90,3	FDD
5	-102,5	-99,5	-97,3	-94,3	-	-	FDD
8	-101,5	-98,5	-96,3	-93,3	-	-	FDD
28	-	-99,5	-97,8	-94,8	-93,0	-90,3	FDD
40	-	-	-99,3	-96,3	-94,5	-93,3	TDD
41	-	-	-97,3	-94,3	-92,5	-91,3	TDD

CHÚ THÍCH 1: Máy phát được đặt ở mức công suất cực đại (Bảng 7.3.5-2, tài liệu ETSI TS 136 521-1).
 CHÚ THÍCH 2: Kênh đo kiểm tham chiếu được xác định theo A.3.2, tài liệu ETSI TS 136 521-1 với OCNG Pattern OP.1 FDD/TDD như miêu tả tại A.5.1.1/A.5.2.1, tài liệu ETSI TS 136 521-1.
 CHÚ THÍCH 3: Công suất tín hiệu được xác định trên mỗi cổng.
 CHÚ THÍCH 4: Các yêu cầu đối với bảng thông kênh 1,4 MHz và 3 MHz chỉ áp dụng đối với băng tần 8 (băng tần 900 MHz).

Yêu cầu đối với độ nhạy thu tham chiếu (REFSENS) xác định tại Bảng 38 phải nhỏ hơn hoặc bằng với mức xác định tại Bảng 7.3.5-2, tài liệu ETSI TS 136 521-1 đối với băng thông truyền dẫn đường lên.

2.2.12. Độ nhạy bức xạ tổng cộng của máy thu (TRS)

Yêu cầu kỹ thuật này áp dụng đối với các UE có kích thước lớn hơn hoặc bằng 56 mm và nhỏ hơn hoặc bằng 72 mm.

2.2.12.1. Định nghĩa

Độ nhạy bức xạ tổng cộng được định nghĩa như sau:

$$TRS = \frac{4\pi}{\oint \left[\frac{1}{EIS_{\theta}(\Omega;f)} + \frac{1}{EIS_{\varphi}(\Omega;f)} \right] d\Omega}$$

Trong đó, Độ nhạy đẳng hướng hiệu dụng (EIS) được định nghĩa là công suất tại đầu ra ăng ten ở ngưỡng độ nhạy đạt được tại mỗi phân cực. Ω là góc phương vị, f là tần số. θ và φ là góc phân cực trực giao.

$$TRS \approx \frac{2NM}{\pi \sum_{n=0}^{N-1} \sum_{m=0}^{M-1} \left[\frac{1}{EIS_{\theta}(\theta_n, \varphi_m;f)} + \frac{1}{EIS_{\varphi}(\theta_n, \varphi_m;f)} \right] \sin(\theta_n)}$$

Trong đó, N và M là số lượng các khoảng thời gian lấy mẫu tương ứng với θ và φ . θ_n và φ_m là góc đo. Các khoảng thời gian lấy mẫu được quy định tại mục 4.4 của ETSI TS 137 544.

TRS có thể được tính toán từ các phép đo môi trường đẳng hướng ba chiều pha-đỉnh Rayleigh trong phân bố phương vị và góc ngẩng đồng đều trung bình. Việc tính toán TRS trong trường hợp này dựa trên việc tìm kiếm công suất thấp nhất mà UE nhận được đối với một lượng hữu hạn các tổ hợp trường trong buồng đo tạo ra mức BER tốt hơn mức BER được quy định. Bằng phương pháp hiệu chỉnh hàm chuyển đổi công suất trung bình, có thể nhận được giá trị tuyệt đối của TRS. Công thức sau được sử dụng để tính TRS.

$$TRS = 2N \frac{(\sum_{n=1}^N (C_n(1-R_n)P_{thres,n}))^{-1}}{\sum_{n=1}^N P_{ref,n}}$$

Trong đó, $P_{ref,n}$ là hàm truyền chuyển đổi công suất tham chiếu cho ăng ten đo cố định n , R_n là hệ số phản xạ đối với ăng ten đo cố định n , C_n là suy hao đường truyền trong cáp kết nối từ máy thu đo đến ăng ten đo cố định n . Các tham số này được tính toán từ phép đo hiệu chuẩn và được quy định tại B.2 của ETSI TS 137 544. $P_{thres,n}$ được tính toán sử dụng công thức sau:

$$P_{thres,n} = \frac{\sum_{m=1}^M \frac{1}{|S_{21,n,m}^{thres}|^2}}{M}$$

Trong đó, $S_{21,n,m}^{thres}$ là giá trị thứ m của hàm chuyển đổi đối với ăng ten đo cố định n , mà đưa ra ngưỡng BER. M là tổng giá trị công suất đo được tại ngưỡng BER đối với mỗi ăng ten đo kiểm cố định.

2.2.12.1. Giới hạn

Giá trị trung bình độ nhạy bức xạ tổng cộng đo được của các kênh thấp, giữa và cao đối với UE cầm tay phải nhỏ hơn giá trị TRS trung bình quy định trong Bảng 39. Việc lấy giá trị trung bình phải được thực hiện theo thang tuyến tính đối với các kết quả TRS cho phía trái và phía phải đầu mô hình. Giới hạn TRS trung bình được thể hiện trong cột "Giá trị trung bình" của Bảng 39.

$$TRS_{average} = 10 \log \left[6 \left(\frac{1}{10^{P_{ref,low}/10}} + \frac{1}{10^{P_{ref,mid}/10}} + \frac{1}{10^{P_{ref,high}/10}} + \frac{1}{10^{P_{ref,low}/10}} + \frac{1}{10^{P_{ref,mid}/10}} + \frac{1}{10^{P_{ref,high}/10}} \right) \right]$$

Bảng 39 - Giới hạn giá trị TRS tối thiểu

Băng tần hoạt động	Đơn vị	<REF _{low} >
		Giá trị trung bình
1	dBm/10 MHz	-86
3	dBm/10 MHz	-86
5	dBm/10 MHz	-82,5
8	dBm/10 MHz	-82,5
28	dBm/10 MHz	-82,5
40	dBm/20 MHz	-82,5
41	dBm/20 MHz	-82,5

CHÚ THÍCH: Không áp dụng cho sóng mang kết hợp.
 CHÚ THÍCH: Yêu cầu TRS tối thiểu áp dụng cho thiết bị có kích thước lớn hơn hoặc bằng 56 mm và nhỏ hơn hoặc bằng 72 mm được xác định trong ETSI TR 125 914.

2.2.13. Công suất bức xạ tổng cộng (TRP)

Yêu cầu kỹ thuật này áp dụng đối với các UE có kích thước lớn hơn hoặc bằng 56 mm và nhỏ hơn hoặc bằng 72 mm.

2.2.13.1. Định nghĩa

Công suất bức xạ tổng cộng (TRP) là phép đo mức công suất UE thực tế bức xạ ra. TRP được định nghĩa là tích phân của công suất được truyền theo các hướng khác nhau trên toàn bộ mặt cầu bức xạ:

$$TRP = \frac{1}{4\pi} \oint (EIRP_{\theta}(\Omega; f) + EIRP_{\varphi}(\Omega; f)) d\Omega$$

Trong đó, Ω là góc phương vị, f là tần số. θ và φ là góc phân cực trực giao. $EIRP_{\theta}$ và $EIRP_{\varphi}$ là mức công suất thực được truyền theo các phân cực tương ứng.

Do đó:

$$TRP \approx \frac{\pi}{2NM} \sum_{n=0}^{N-1} \sum_{m=0}^{M-1} [EIRP_{\theta}(\theta_n, \varphi_m; f) + EIRP_{\varphi}(\theta_n, \varphi_m; f)] \sin \theta_n$$

Trong đó, N và M là số lượng các khoảng thời gian lấy mẫu tương ứng với θ và φ . θ_n và φ_m là góc đo. Các khoảng thời gian lấy mẫu được quy định tại mục 4.4 của ETSI TS 137 544.

TRP có thể được tính toán từ các mẫu pha-đỉnh Rayleigh của công suất tổng phát ra từ UE. Phép đo công suất máy phát trong môi trường đẳng hướng pha-đỉnh Rayleigh dựa trên việc lấy mẫu công suất bức xạ của UE đối với một lượng hữu hạn tổ hợp trường trong buồng đo. Giá trị trung bình của các mẫu được thống kê phân bố tương ứng với TRP và bằng phương pháp hiệu chỉnh hàm chuyển đổi công suất trung bình, từ đó tính thu được giá trị tuyệt đối của TRP.

Do đó:

$$TRP \approx \frac{\sum_{n=1}^N \left(\frac{P_n}{C_n(1-R_n)} \right)}{\sum_{n=1}^N P_{ref,n}}$$

Trong đó, $P_{ref,n}$ là hàm chuyển đổi công suất tham chiếu cho ăng ten đo cố định n , R_n là hệ số phản xạ đối với ăng ten đo cố định n , C_n là suy hao đường truyền trong cáp kết nối từ máy thu đo đến ăng ten đo cố định n . Các tham số này được tính toán từ phép đo hiệu chuẩn và được quy định tại B.2 của ETSI TS 137 544. P_n là giá trị công suất trung bình được đo bởi ăng ten cố định n và được tính toán bằng công thức sau:

$$P_n = \frac{\sum_{m=1}^M |S_{21,n,m}|^2}{M}$$

Trong đó $S_{21,n,m}$ là số mẫu thứ m của hàm chuyển đổi số phức được đo bởi ăng ten đo cố định n và M là tổng số mẫu đo cho mỗi ăng ten đo cố định.

CHÚ THÍCH: Tất cả các giá trị trung bình phải được thực hiện bằng cách sử dụng giải tích công suất tuyến tính (ví dụ: các phép đo tính bằng W).

2.2.13.1. Giới hạn

QCVN 117:2023/BTTTT

Giá trị trung bình công suất bức xạ tổng cộng đo được của các kênh thấp, giữa và cao tại vị trí bên cạnh đầu mô hình phải lớn hơn giá trị quy định trong Bảng 40. Việc lấy giá trị trung bình phải được thực hiện theo thang tuyến tính đối với các kết quả TRP cho phía trái và phía phải đầu mô hình.

$$TRP_{average} = 10 \log \left[\frac{10^{P_{left_low}/10} + 10^{P_{left_mid}/10} + 10^{P_{left_high}/10} + 10^{P_{right_low}/10} + 10^{P_{right_mid}/10} + 10^{P_{right_high}/10}}{6} \right]$$

Bảng 40 - Giới hạn giá trị TRP tối thiểu

Băng tần hoạt động	Đơn vị	Công suất loại 3
		Công suất trung bình (dBm)
1	dBm/10 MHz	10,9
3	dBm/10 MHz	10,9
5	dBm/10 MHz	7,6
8	dBm/10 MHz	7,6
28	dBm/10 MHz	7,6
40	dBm/20 MHz	10,9
41	dBm/20 MHz	10,9

CHÚ THÍCH: Không áp dụng cho sóng mang kết hợp.

CHÚ THÍCH: Yêu cầu TRP tối thiểu được áp dụng đối với UE có kích thước lớn hơn hoặc bằng 56 mm và nhỏ hơn hoặc bằng 72 mm được xác định trong ETSI TR 125 914.

2.2.14. Phát xạ bức xạ

2.2.14.1. Định nghĩa

Chỉ tiêu này đánh giá khả năng hạn chế các phát xạ không mong muốn từ cổng vô của thiết bị thông tin vô tuyến và thiết bị phụ trợ.

Chỉ tiêu này áp dụng cho thiết bị thông tin vô tuyến và thiết bị phụ trợ.

Phép đo chỉ tiêu này phải được thực hiện trên thiết bị thông tin vô tuyến và/hoặc trên cấu hình tiêu biểu của thiết bị phụ trợ.

2.2.14.2. Giới hạn

Biên tần số và các băng thông tham chiếu đối với những chuyển tiếp chi tiết của các giới hạn giữa các yêu cầu đối với các phát xạ ngoài băng và các yêu cầu đối với các phát xạ giả được dựa trên các khuyến nghị SM.329-12 và SM.1539-1 của ITU-R.

Các yêu cầu trong Bảng 41 chỉ áp dụng đối với các tần số trong miền phát xạ giả.

Bảng 41 - Các yêu cầu đối với phát xạ giả bức xạ

Tần số	Yêu cầu tối thiểu đối với (e.r.p)/băng thông tham chiếu ở chế độ rỗi	Yêu cầu tối thiểu đối với (e.r.p)/băng thông tham chiếu ở chế độ lưu lượng
$30 \text{ MHz} \leq f < 1 \text{ 000 MHz}$	-57 dBm/100 kHz	-36 dBm/100 kHz
$1 \text{ GHz} \leq f < 12,75 \text{ GHz}$	-47 dBm/1 MHz	-30 dBm/1 MHz

2.2.15. Chức năng điều khiển và giám sát

2.2.15.1. Định nghĩa

Yêu cầu này xác minh rằng các chức năng điều khiển và giám sát của UE ngăn UE phát trong trường hợp không có mạng hợp lệ.

Chỉ tiêu này có thể áp dụng được cho thiết bị thông tin vô tuyến và thiết bị phụ trợ.

Phép đo chỉ tiêu này phải được thực hiện trên thiết bị thông tin vô tuyến và/hoặc trên cấu hình tiêu biểu của thiết bị phụ trợ.

2.2.15.2. Giới hạn

Công suất cực đại đo được trong khoảng thời gian đo kiểm không được vượt quá -30 dBm.

2.3. Yêu cầu về tính năng thoại VoLTE

Máy điện thoại di động sử dụng công nghệ E-UTRA phải hỗ trợ tính năng thoại VoLTE.

3. PHƯƠNG PHÁP ĐO

3.1. Điều kiện môi trường

Việc đo kiểm các yêu cầu kỹ thuật quy định tại mục 2 của Quy chuẩn này được thực hiện tại các điểm giới hạn đại diện trong môi trường hoạt động công bố trong hồ sơ.

Các bài đo phải được thực hiện trong đầy đủ các điều kiện môi trường khác nhau (trong giới hạn công bố về môi trường hoạt động của thiết bị) để xác định sự tuân thủ các yêu cầu về kỹ thuật.

Bình thường, thiết bị phải đạt được tất cả các bài đo sử dụng phương pháp đo dẫn trong điều kiện bình thường, trừ trường hợp có quy định khác. Hướng dẫn về việc sử dụng các điều kiện khác sử dụng tài liệu tham khảo ETSI TS 136 521-1.

Đối với mỗi băng tần hoạt động của UE, các bài đo được thực hiện với tần số thích hợp được định nghĩa trong ETSI TS 136 508.

3.2. Giải thích kết quả đo

Các kết quả được ghi trong báo cáo đo kiểm đối với các phép đo được mô tả trong Quy chuẩn này như sau:

- Giá trị đo được liên quan đến giới hạn tương ứng dùng để quyết định việc thiết bị có thoả mãn các yêu cầu của Quy chuẩn hay không;
- Giá trị độ không đảm bảo đo đối với phép đo của mỗi tham số phải được đưa vào báo cáo đo kiểm;
- Đối với mỗi phép đo, giá trị ghi được của độ không đảm bảo đo phải nhỏ hơn hoặc bằng giá trị cho trong Bảng 42 và Bảng 43.

Theo Quy chuẩn này, trong các phương pháp đo, các giá trị của độ không đảm bảo đo phải được tính toán và phải tương đương với hệ số mở rộng (hệ số phủ) $k = 1,96$ (cho độ tin cậy là 95% trong trường hợp các phân bố đặc trưng cho độ không đảm bảo đo thực tế là chuẩn (Gaussian)). Các nguyên tắc tính độ không đảm bảo đo được trình bày trong TR 100 028, trường hợp đặc biệt trong Phụ lục C của ETSI TR 100 028-2. Hướng dẫn về việc sử dụng các điều kiện đo khác sử dụng tài liệu tham khảo ETSI TS 136 521-1.

Bảng 42 - Độ không đảm bảo đo tối đa của hệ thống đo kiểm

Tham số	Các điều kiện	Độ không đảm bảo đo của hệ thống đo kiểm
Công suất ra cực đại của máy phát		±0,7 dB
Mật nạt phổ phát xạ của máy phát		±1,5 dB
Các phát xạ giả của máy phát	9 kHz < f ≤ 4 GHz 4 GHz < f ≤ 12,75 GHz	±2,0 dB ±4,0 dB
Công suất ra cực tiểu của máy phát		±1,0 dB
Độ chọn lọc kênh lân cận của máy thu (ACS)		±1,1 dB
Các đặc tính chặn của máy thu	1 MHz < f _{interferer} ≤ 3 GHz 3 GHz < f _{interferer} ≤ 12,75 GHz	±1,3 dB ±3,2 dB
Đáp ứng giả của máy thu	1 MHz < f _{interferer} ≤ 3 GHz 3 GHz < f _{interferer} ≤ 12,75 GHz	±1,3 dB ±3,2 dB
Các đặc tính xuyên điều chế của máy thu		±1,4 dB
Các phát xạ giả của máy thu	30 MHz ≤ f ≤ 4,0 GHz 4 GHz < f ≤ 12,75 GHz	±2,0 dB ±4,0 dB
Tỉ số công suất rò kênh lân cận của máy phát	-	±0,8 dB

Bảng 43 - Độ không đảm bảo đo tối đa đối với phát xạ bức xạ, chức năng điều khiển và giám sát

Tham số	Độ không đảm bảo đo của hệ thống đo kiểm
Công suất bức xạ hiệu dụng RF giữa 30 MHz và 180 MHz	±6 dB
Công suất bức xạ hiệu dụng RF giữa 180 MHz và 12,75 GHz	±3 dB
Công suất RF dẫn	±1 dB

CHÚ THÍCH 1: Đối với các phép đo RF, phải chú ý rằng độ không bảo đảm trong Bảng 42 và Bảng 43 áp dụng cho hệ thống đo kiểm hoạt động với tải danh định 50 Ω và không tính đến các hiệu ứng của hệ thống đo sự không thích ứng giữa EUT và hệ thống đo kiểm.

CHÚ THÍCH 2: Nếu hệ thống đo kiểm có độ không đảm bảo đo lớn hơn độ không đảm bảo đo đã chỉ định trong Bảng 42 và Bảng 43, thì thiết bị này có thể vẫn được sử dụng, miễn là có điều chỉnh như sau: Bất cứ độ không bảo đảm bổ sung nào trong Hệ thống đo kiểm ngoài độ không bảo đảm đã chỉ định trong Bảng 42 và Bảng 43 có thể được sử dụng để siết chặt các yêu cầu đo - làm cho phép đo khó được vượt qua hơn (đối với một số phép đo, ví dụ các phép đo máy thu, điều này có thể phải thay đổi các tín hiệu kích thích). Thủ tục này đảm bảo cho hệ thống đo không đáp ứng yêu cầu trong Bảng 42 và Bảng 43 sẽ không làm tăng khả năng EUT vượt qua các phép đo đối với trường hợp EUT sẽ bị đánh giá không đạt nếu như sử dụng hệ thống đo đáp ứng các yêu cầu trong Bảng 42 và Bảng 43.

3.3. Phương pháp đo

3.3.1. Công suất ra cực đại của máy phát

3.3.1.1. Công suất ra cực đại của máy phát đối với đơn sóng mang

3.3.1.1.1. Điều kiện ban đầu

Môi trường đo kiểm: Bình thường, TL/VL, TL/VH, TH/VL, TH/VH (xem Phụ lục A).

Các tần số được đo kiểm: Dải thấp, dải giữa và dải cao (xem 4.3.1 của ETSI TS 136 508 và mục A.5 Phụ lục A).

Băng thông kênh được đo kiểm: 5 MHz và cao nhất (xem 4.3.1 của ETSI TS 136 508 và mục A.5 Phụ lục A).

Cấu hình Đường lên/Đường xuống: xem ETSI TS 136 521-1:

- 1) Nối SS tới đầu nối ăng ten của UE
- 2) Thiết lập các tham số cho tế bào theo 4.4.3 tài liệu ETSI TS 136 508.
- 3) Các tín hiệu đường xuống ban đầu được thiết lập theo C.0, C.1 và C.3.0 và các tín hiệu đường lên theo H.1, C.3.0 của ETSI TS 136 521-1
- 4) Các kênh đo tham chiếu UL được thiết lập theo ETSI TS 136 521-1.
- 5) Các điều kiện truyền sóng được thiết lập theo B.0 của ETSI TS 136 521-1.
- 6) Đảm bảo UE ở trạng thái 3A-RF theo 5.2A.2 ETSI TS 136 508.

CHÚ THÍCH: Hướng dẫn thiết lập tham chiếu để thử nghiệm các chế độ (thiết lập, gọi và kiểm tra) được quy định tại các tài liệu ETSI TS 136 521-1, ETSI TS 136 508 và ETSI TS 136 509 tương ứng

3.3.1.1.2. Thử tục đo

1) SS gửi thông tin lịch trình đường lên cho mỗi quá trình UL HARQ thông qua PDCCH DCI định dạng 0 cho C_RNTI để sắp xếp cho UL RMC theo Bảng 6.2.2.4.1-1 của ETSI TS 136 521-1. Do UE không có tải và không có dữ liệu vòng lặp để gửi nên UE gửi các bit đệm MAC đường lên trên UL RMC.

2) Gửi liên tục tại đường lên các lệnh điều khiển công suất "tăng" trong tất cả thông tin lịch trình đường lên đến UE; cho phép ít nhất 200 ms để UE đạt được mức P_{UMAX} .

3) Đo công suất trung bình của UE trong băng thông kênh của chế độ truy cập vô tuyến. Thời gian đo ít nhất phải là khoảng thời gian liên tục của một khung con (1 ms). Đối với TDD, không đo các khe thời gian trong các giai đoạn chuyển đổi.

4) Lặp lại đối với các tần số đo, băng thông kênh, dải tần hoạt động và các điều kiện môi trường.

Xem chi tiết phương pháp đo tại 6.2.2 tài liệu ETSI TS 136 521-1.

3.3.1.2. Công suất ra cực đại của máy phát đối với chế độ kết hợp sóng mang liền kề trong băng (DL CA và UL CA)

3.3.1.2.1. Điều kiện ban đầu

Môi trường đo kiểm: Bình thường, TL/VL, TL/VH, TH/VL, TH/VH (xem Phụ lục A).

Các tần số được đo kiểm: Dải thấp, dải giữa và dải cao (xem 4.3.1 của ETSI TS 136 508 và mục A.5 Phụ lục A).

Đo thiết lập CC kết hợp (N_{RB_agg}): N_{RB_agg} thấp nhất, N_{RB_agg} cao nhất (xem 5.4.2A.1 tài liệu ETSI TS 136 521-1 đối với Cấu hình CA).

Cấu hình Đường lên/Đường xuống: xem ETSI TS 136 521-1:

- 1) Nối SS tới đầu nối ăng ten của UE
- 2) Thiết lập các tham số cho tế bào theo 4.4.3 ETSI TS 136 508.
- 3) Các tín hiệu đường xuống ban đầu đối với PCC được thiết lập theo C.0, C.1 và C.3.0 và các tín hiệu đường lên theo H.1, H.3.0 của ETSI TS 136 521-1

QCVN 117:2023/BTTTT

- 4) Các kênh đo tham chiếu UL được thiết lập theo 6.2.2A.1 tài liệu ETSI TS 136 521-1.
- 5) Các điều kiện truyền sóng được thiết lập theo B.0 của ETSI TS 136 521-1.
- 6) Đảm bảo UE ở trạng thái 3A-RF theo 5.2A.2 ETSI TS 136 508.

CHÚ THÍCH: Hướng dẫn thiết lập tham chiếu để thử nghiệm các chế độ (thiết lập, gọi và kiểm tra) được quy định tại các tài liệu ETSI TS 136 521-1, ETSI TS 136 508 và ETSI TS 136 509 tương ứng.

3.3.1.2.2. Thử tục đo

- 1) Cấu hình SCC theo C.0, C.1 và C.3.0 tài liệu ETSI TS 136 521-1 cho tất cả các kênh vật lý đường xuống, trừ PHICH.
- 2) SS phải cấu hình SCC theo 5.2A.4 tài liệu ETSI TS 136 508.
- 3) SS kích hoạt SCC bằng cách gửi kích hoạt MAC-CE. Chờ ít nhất là 2 s.
- 4) SS gửi thông tin lịch trình đường lên cho mỗi quá trình UL HARQ thông qua PDCCH DCI định dạng 0 cho C_RNTI để sắp xếp cho UL RMC theo Bảng 6.2.2A.1.4.1-1 của ETSI TS 136 521-1 trên cả PCC và SCC. Do UE không có tải và không có dữ liệu vòng lặp để gửi nên UE gửi các bit đệm MAC đường lên trên UL RMC.
- 5) Gửi liên tục tại đường lên các lệnh điều khiển công suất "tăng" trong tất cả thông tin lịch trình đường lên đến UE; cho phép ít nhất 200 ms để UE đạt được mức P_{UMAX} .
- 6) Đo công suất phát trung bình trên tất cả các sóng mang thành phần trong cấu hình CA của chế độ truy nhập vô tuyến. Thời gian đo ít nhất phải là khoảng thời gian liên tục của một khung con (1 ms). Đối với TDD, không đo các khe thời gian trong các giai đoạn chuyển đổi.
- 7) Lập lại đối với các tần số đo, băng thông kênh, dải tần hoạt động và các điều kiện môi trường.

Xem chi tiết phương pháp đo tại 6.2.2A.1 tài liệu ETSI TS 136 521-1.

3.3.2. Mật xạ phổ phát xạ của máy phát

3.3.2.1. Mật xạ phổ phát xạ của máy phát đối với sóng mang đơn

3.3.2.1.1. Điều kiện ban đầu

Môi trường đo kiểm: Bình thường (xem Phụ lục A).

Các tần số được đo kiểm: Dải thấp, dải giữa và dải cao (xem 4.3.1 của ETSI TS 136 508 và mục A.5 Phụ lục A).

Băng thông kênh được đo kiểm: 5 MHz và cao nhất (xem 4.3.1 của ETSI TS 136 508 và mục A.5 Phụ lục A).

Cấu hình Đường lên/Đường xuống: xem ETSI TS 136 521-1:

- 1) Nối SS tới đầu nối ăng ten của UE
- 2) Thiết lập các tham số cho tế bào theo 4.4.3 tài liệu ETSI TS 136 508.
- 3) Các tín hiệu đường xuống ban đầu được thiết lập theo C.0, C.1 và C.3.0 và các tín hiệu đường lên theo H.1, H.3.0 tài liệu ETSI TS 136 521-1.
- 4) Các kênh đo tham chiếu UL được thiết lập theo ETSI TS 136 521-1.
- 5) Các điều kiện truyền sóng được thiết lập theo B.0 tài liệu ETSI TS 136 521-1.
- 6) Đảm bảo UE ở trạng thái 3A-RF theo 5.2A.2 tài liệu ETSI TS 136 508.

CHÚ THÍCH: Hướng dẫn thiết lập tham chiếu để thử nghiệm các chế độ (thiết lập, gọi và kiểm tra) được quy định tại các tài liệu ETSI TS 136 521-1, ETSI TS 136 508 và ETSI TS 136 509 tương ứng.

3.3.2.1.2. Thủ tục đo

1) SS gửi thông tin lịch trình đường lên cho mỗi quá trình UL HARQ thông qua PDCCH DCI định dạng 0 cho C_RNTI để sắp xếp cho UL RMC theo Bảng 6.6.2.1.4.1-1 tài liệu ETSI TS 136 521-1. Do UE không có tài để gửi nên UE gửi các bit đệm MAC đường lên trên UL RMC.

2) Gửi liên tục tại đường lên các lệnh điều khiển công suất "tăng" trong thông tin lịch trình đường lên tới UE đến khi UE phát ở mức P_{UMAX} .

3) Đo công suất của tín hiệu phát với bộ lọc băng thông theo Bảng 9. Các tần số trung tâm của bộ lọc phải chuyển qua các bước liên tục trong cùng một băng. Công suất đo được phải được ghi cho mỗi bước. Trong quá trình đo phải thu được các TS tích cực.

4) Lặp lại đối với các tần số đo, băng thông kênh và dải tần hoạt động.

Xem chi tiết phương pháp đo tại 6.6.2.1 tài liệu ETSI TS 136 521-1.

3.3.2.2. Mật nạ phổ phát xạ của máy phát đối với chế độ kết hợp sóng mang liên kết trong băng (DL CA và UL CA)**3.3.2.2.1. Điều kiện ban đầu**

Môi trường đo kiểm: Bình thường, TL/VL, TL/VH, TH/VL, TH/VH (xem Phụ lục A).

Các tần số được đo kiểm: Dải thấp, dải giữa và dải cao (xem 4.3.1 của ETSI TS 136 508 và mục A.5 Phụ lục A).

Đo thiết lập CC kết hợp (N_{RB_agg}): N_{RB_agg} thấp nhất, N_{RB_agg} cao nhất (xem 5.4.2A.1 tài liệu ETSI TS 136 521-1 đối với Cấu hình CA).

Cấu hình Đường lên/Đường xuống: xem ETSI TS 136 521-1:

1) Nói SS tới đầu nối ăng ten của UE

2) Thiết lập các tham số cho tế bào theo 4.4.3 ETSI TS 136 508.

3) Các tín hiệu đường xuống ban đầu được thiết lập theo C.0, C.1 và C.3.0 và các tín hiệu đường lên theo H.1, H.3.0 tài liệu ETSI TS 136 521-1

4) Các kênh đo tham chiếu UL được thiết lập theo 6.6.2.1A.1 tài liệu ETSI TS 136 521-1.

5) Các điều kiện truyền sóng được thiết lập theo B.0 tài liệu ETSI TS 136 521-1.

6) Đảm bảo UE ở trạng thái 3A-RF theo 5.2A.2 ETSI TS 136 508.

CHÚ THÍCH: Hướng dẫn thiết lập tham chiếu để thử nghiệm các chế độ (thiết lập, gọi và kiểm tra) được quy định tại các tài liệu ETSI TS 136 521-1, ETSI TS 136 508 và ETSI TS 136 509 tương ứng.

3.3.2.2.2. Thủ tục đo

1) Cấu hình SCC theo C.0, C.1 và C.3.0 tài liệu ETSI TS 136 521-1 cho tất cả các kênh vật lý đường xuống, trừ PHICH.

2) SS phải cấu hình SCC theo 5.2A.4 tài liệu ETSI TS 136 508.

3) SS kích hoạt SCC bằng cách gửi kích hoạt MAC-CE. Chờ ít nhất 2 s.

4) SS gửi thông tin lịch trình đường lên cho mỗi quá trình UL HARQ thông qua PDCCH DCI định dạng 0 cho C_RNTI để sắp xếp cho UL RMC theo Bảng 6.6.2.1A.1.4.1-1 tài liệu ETSI TS 136 521-1. Do UE không có tài và không có dữ liệu vòng lặp để gửi nên UE gửi các bit đệm MAC đường lên trên UL RMC.

5) Gửi liên tục tại đường lên các lệnh điều khiển công suất "tăng" trong mỗi thông tin

QCVN 117:2023/BTTTT

lịch trình đường lên đến UE; cho phép ít nhất 200 ms để UE đạt được mức P_{UMAX} .

6) Đo công suất của tín hiệu phát với bộ lọc băng thông theo Bảng 10. Các tần số trung tâm của bộ lọc phải chuyển qua các bước liên tục trong cùng một băng. Công suất đo được phải được ghi cho mỗi bước. Trong quá trình đo phải thu được các TS tích cực.

7) Lập lại cho các tần số áp dụng kiểm tra, băng thông kênh, dải điều hành và các điều kiện môi trường.

Xem chi tiết phương pháp đo tại 6.6.2.1A.1 tài liệu ETSI TS 136 521-1.

3.3.2.4. Mật xạ phổ phát xạ của máy phát đối với đa cụm PUSCH trong sóng mang thành phần

3.3.2.4.1. Điều kiện ban đầu

Môi trường đo kiểm: Bình thường (xem Phụ lục A).

Các tần số được đo kiểm: Dải thấp, dải giữa và dải cao (xem 4.3.1 của ETSI TS 136 508 và mục A.5 Phụ lục A).

Băng thông kênh được đo kiểm: 5 MHz, 10 MHz và cao nhất (xem 4.3.1 của ETSI TS 136 508 và mục A.5 Phụ lục A).

Cấu hình Đường lên/Đường xuống: xem ETSI TS 136 521-1:

- 1) Nối SS tới đầu nối ăng ten của UE
- 2) Thiết lập các tham số cho tế bào theo 4.4.3 tài liệu ETSI TS 136 508.
- 3) Các tín hiệu đường xuống ban đầu được thiết lập theo C.0, C.1 và C.3.0 và các tín hiệu đường lên theo H.1, H.3.0 tài liệu ETSI TS 136 521-1.
- 4) Các kênh đo tham chiếu UL được thiết lập theo ETSI TS 136 521-1.
- 5) Các điều kiện truyền sóng được thiết lập theo B.0 tài liệu ETSI TS 136 521-1.
- 6) Đảm bảo UE ở trạng thái 3A-RF theo 5.2A.2 tài liệu ETSI TS 136 508.

CHÚ THÍCH: Hướng dẫn thiết lập tham chiếu để thử nghiệm các chế độ (thiết lập, gọi và kiểm tra) được quy định tại các tài liệu ETSI TS 136 521-1, ETSI TS 136 508 và ETSI TS 136 509 tương ứng.

3.3.2.4.2. Thủ tục đo

1) SS gửi thông tin lịch trình đường lên cho mỗi quá trình UL HARQ thông qua PDCCH DCI định dạng 0 cho C_RNTI để sắp xếp cho UL RMC theo Bảng 6.6.2.1_1.4.1-1 tài liệu ETSI TS 136 521-1. Do UE không có tải và không có dữ liệu vòng lặp để gửi nên UE gửi các bit đệm MAC đường lên trên UL RMC.

2) Gửi liên tục tại đường lên các lệnh điều khiển công suất "tăng" trong thông tin lịch trình đường lên tới UE đến khi UE phát ở mức P_{UMAX} .

3) Đo công suất của tín hiệu phát với bộ lọc băng thông theo Bảng 9. Các tần số trung tâm của bộ lọc phải chuyển qua các bước liên tục trong cùng một băng. Công suất đo được phải được ghi cho mỗi bước. Trong quá trình đo phải thu được các TS tích cực.

4) Lập lại đối với các tần số đo, băng thông kênh và dải tần hoạt động.

Xem chi tiết phương pháp đo tại 6.6.2.1.1 tài liệu ETSI TS 136 521-1.

3.3.3. Phát xạ giả của máy phát

3.3.3.1. Phát xạ giả của máy phát đối với sóng mang đơn

3.3.3.1.1. Điều kiện ban đầu

Môi trường đo kiểm: Bình thường (xem Phụ lục A).

Các tần số được đo kiểm: Dải thấp, dải giữa và dải cao (xem 4.3.1 của ETSI TS 136 508 và mục A.5 Phụ lục A).

Băng thông kênh được đo kiểm: 5 MHz và cao nhất (xem 4.3.1 của ETSI TS 136 508 và mục A.5 Phụ lục A).

Cấu hình Đường lên/Đường xuống: xem ETSI TS 136 521-1:

- 1) Nối SS tới đầu nối ăng ten của UE
- 2) Thiết lập các tham số cho tế bào theo 4.4.3 tài liệu ETSI TS 136 508.
- 3) Các tín hiệu đường xuống ban đầu được thiết lập theo C.0, C.1 và C.3.0 và các tín hiệu đường lên theo H.1, H.3.0 tài liệu ETSI TS 136 521-1.
- 4) Các kênh đo tham chiếu UL được thiết lập theo ETSI TS 136 521-1.
- 5) Các điều kiện truyền sóng được thiết lập theo B.0 tài liệu ETSI TS 136 521-1.
- 6) Đảm bảo UE ở trạng thái 3A-RF theo 5.2A.2 tài liệu ETSI TS 136 508.

CHÚ THÍCH: Hướng dẫn thiết lập tham chiếu để thử nghiệm các chế độ (thiết lập, gọi và kiểm tra) được quy định tại các tài liệu ETSI TS 136 521-1, ETSI TS 136 508 và ETSI TS 136 509 tương ứng.

3.3.3.1.2. Thử tục đo

1) SS gửi thông tin lịch trình đường lên cho mỗi quá trình UL HARQ thông qua PDCCH DCI định dạng 0 cho C_RNTI để sắp xếp cho UL RMC theo Bảng 6.6.3.1.4.1-1 tài liệu ETSI TS 136 521-1. Do UE không có tài dữ liệu để gửi nên UE gửi các bit đệm MAC đường lên trên UL RMC.

2) Gửi liên tục tại đường lên các lệnh điều khiển công suất "tăng" trong thông tin lịch trình đường lên tới UE đến khi UE phát ở mức P_{UMAX} .

3) Đối với mỗi yêu cầu được áp dụng trong các Bảng 12 và Bảng 13; đo công suất của tín hiệu với bộ lọc có băng thông tương ứng. Tần số trung tâm của bộ lọc phải được đặt tại các bước liên tiếp tương ứng với các bảng. Công suất đo được phải được đánh giá tại mỗi bước. Trong quá trình đo phải thu được các TS tích cực.

4) Lặp lại đối với các tần số đo, băng thông kênh và dải tần hoạt động.

Xem chi tiết phương pháp đo tại 6.6.3.1, 6.6.3.2 và 6.6.3.3 tài liệu ETSI TS 136 521-1.

3.3.3.2. Phát xạ giả của máy phát đối với chế độ kết hợp sóng mang liên kết trong băng (DL CA và UL CA)

3.3.3.2.1. Điều kiện ban đầu

Môi trường đo kiểm: Bình thường (xem Phụ lục A).

Các tần số được đo kiểm: Dải thấp và dải cao (xem 4.3.1 của ETSI TS 136 508 và mục A.5 Phụ lục A).

Đo thiết lập CC kết hợp (N_{RB_agg}): N_{RB_agg} thấp nhất, N_{RB_agg} cao nhất (xem 5.4.2A.1 tài liệu ETSI TS 136 521-1 đối với Cấu hình CA).

Cấu hình Đường lên/Đường xuống: xem ETSI TS 136 521-1:

- 1) Nối SS tới đầu nối ăng ten của UE
- 2) Thiết lập các tham số cho tế bào theo 4.4.3 tài liệu ETSI TS 136 508.
- 3) Các tín hiệu đường xuống ban đầu đối với PCC được thiết lập theo C.0, C.1 và C.3.0 và các tín hiệu đường lên theo H.1, H.3.0 của ETSI TS 136 521-1.

QCVN 117:2023/BTTTT

- 4) Các kênh đo tham chiếu UL được thiết lập theo 6.6.3.1 A.1 tài liệu ETSI TS 136 521-1.
- 5) Các điều kiện truyền sóng được thiết lập theo B.0 tài liệu ETSI TS 136 521-1.
- 6) Đảm bảo UE ở trạng thái 3A-RF theo 5.2 A.2 tài liệu ETSI TS 136 508.

CHÚ THÍCH: Hướng dẫn thiết lập tham chiếu để thử nghiệm các chế độ (thiết lập, gọi và kiểm tra) được quy định tại các tài liệu ETSI TS 136 521-1, ETSI TS 136 508 và ETSI TS 136 509 tương ứng.

3.3.3.2.2. Thủ tục đo

- 1) Cấu hình SCC theo C.0, C.1 và C.3.0 tài liệu ETSI TS 136 521-1 cho tất cả các kênh vật lý đường xuống, trừ PHICH.
- 2) SS phải cấu hình SCC theo 5.2A.4 tài liệu ETSI TS 136 508.
- 3) SS kích hoạt SCC bằng cách gửi kích hoạt MAC-CE. Chờ ít nhất là 2 s.
- 4) SS gửi thông tin lịch trình đường lên cho mỗi quá trình UL HARQ thông qua PDCCH DCI định dạng 0 cho C_RNTI để sắp xếp cho UL RMC theo Bảng 6.6.3.1A.1.4.1-1 của ETSI TS 136 521-1 trên cả PCC và SCC. Do UE không có tải và không có dữ liệu vòng lặp để gửi nên UE gửi các bit đệm MAC đường lên trên UL RMC.
- 5) Gửi liên tục tại đường lên các lệnh điều khiển công suất "tăng" trong mỗi thông tin lịch trình đường lên đến UE; cho phép ít nhất 200 ms để UE đạt được mức P_{UMAX} .
- 6) Đối với mỗi yêu cầu trong các bảng từ Bảng 15 đến Bảng 17, đối với mỗi sóng mang thành phần, đo công suất của tín hiệu với bộ lọc có băng thông tương ứng. Tần số trung tâm của bộ lọc phải được đặt tại các bước liên tiếp tương ứng với các bảng. Công suất đo được phải được đánh giá tại mỗi bước. Trong quá trình đo phải thu được các TS tích cực.
- 7) Lập lại đối với các tần số đo, băng thông kênh, dải tần hoạt động và các điều kiện môi trường.

Phương pháp đo tại 6.6.3.2 A.1 và 6.6.3.2 A.2 tài liệu ETSI TS 136 521-1.

3.3.3.3. Phát xạ giả của máy phát đa cụm PUSCH trong sóng mang thành phần

3.3.3.3.1. Điều kiện ban đầu

Môi trường đo kiểm: Bình thường (xem Phụ lục A).

Các tần số được đo kiểm: Dải thấp, dải giữa và dải cao (xem 4.3.1 của ETSI TS 136 508 và mục A.5 Phụ lục A).

Băng thông kênh được đo kiểm: Cao nhất (xem 4.3.1 của ETSI TS 136 508 và mục A.5 Phụ lục A).

Cấu hình Đường lên/Đường xuống: xem ETSI TS 136 521-1:

- 1) Nổi SS tới đầu nổi ăng ten của UE
- 2) Thiết lập các tham số cho tế bào theo 4.4.3 tài liệu ETSI TS 136 508.
- 3) Các tín hiệu đường xuống ban đầu được thiết lập theo C.0, C.1 và C.3.0 và các tín hiệu đường lên theo H.1, H.3.0 tài liệu ETSI TS 136 521-1.
- 4) Các kênh đo tham chiếu UL được thiết lập theo ETSI TS 136 521-1.
- 5) Các điều kiện truyền sóng được thiết lập theo B.0 tài liệu ETSI TS 136 521-1.
- 6) Đảm bảo UE ở trạng thái 3A-RF theo 5.2 A.2 tài liệu ETSI TS 136 508.

CHÚ THÍCH: Hướng dẫn thiết lập tham chiếu để thử nghiệm các chế độ (thiết lập, gọi và kiểm tra) được quy định tại các tài liệu ETSI TS 136 521-1, ETSI TS 136 508 và ETSI TS 136 509 tương ứng.

3.3.3.3.2. Thủ tục đo

1) SS gửi thông tin lịch trình đường lên cho mỗi quá trình UL HARQ thông qua PDCCH DCI định dạng 0 cho C_RNTI để sắp xếp cho UL RMC theo Bảng 6.6.3.1_1.4.1-1 tài liệu ETSI TS 136 521-1. Do UE không có tải để gửi nên UE gửi các bit đệm MAC đường lên trên UL RMC.

2) Gửi liên tục tại đường lên các lệnh điều khiển công suất "tăng" trong thông tin lịch trình đường lên tới UE đến khi UE phát ở mức P_{UMAX} .

3) Đối với mỗi yêu cầu được áp dụng trong Bảng 12, đo công suất của tín hiệu với bộ lọc có băng thông tương ứng. Tần số trung tâm của bộ lọc phải được đặt tại các bước liên tiếp tương ứng với các băng. Công suất đo được phải được đánh giá tại mỗi bước. Trong quá trình đo phải thu được các TS tích cực.

4) Lập lại đối với các tần số đo, băng thông kênh và dải tần hoạt động.

Xem chi tiết phương pháp đo tại 6.6.3.1.1 tài liệu ETSI TS 136 521-1.

3.3.4. Công suất ra cực tiểu của máy phát**3.3.4.1. Công suất ra cực tiểu của máy phát đối với sóng mang đơn****3.3.4.1.1. Điều kiện ban đầu**

Môi trường đo kiểm: Bình thường, TL/VL, TL/VH, TH/VL, TH/VH (xem Phụ lục A).

Các tần số được đo kiểm: Dải thấp, dải giữa và dải cao (xem 4.3.1 của ETSI TS 136 508 và mục A.5 Phụ lục A).

Băng thông kênh được đo kiểm: 5 MHz và cao nhất (xem 4.3.1 của ETSI TS 136 508 và mục A.5 Phụ lục A).

Cấu hình Đường lên/Đường xuống: xem ETSI TS 136 521-1:

1) Nói SS tới đầu nối ăng ten của UE

2) Thiết lập các tham số cho tế bào theo 4.4.3 tài liệu ETSI TS 136 508.

3) Các tín hiệu đường xuống ban đầu được thiết lập theo C.0, C.1 và C.3.0 và các tín hiệu đường lên theo H.1, H.3.0 tài liệu ETSI TS 136 521-1.

4) Các kênh đo tham chiếu UL được thiết lập theo ETSI TS 136 521-1.

5) Các điều kiện truyền sóng được thiết lập theo B.0 tài liệu ETSI TS 136 521-1.

6) Đảm bảo UE ở trạng thái 3A-RF theo 5.2A.2 tài liệu ETSI TS 136 508.

CHÚ THÍCH: Hướng dẫn thiết lập tham chiếu để thử nghiệm các chế độ (thiết lập, gọi và kiểm tra) được quy định tại các tài liệu ETSI TS 136 521-1, ETSI TS 136 508 và ETSI TS 136 509 tương ứng.

3.3.4.1.2. Thủ tục đo

1) SS gửi thông tin lịch trình đường lên cho mỗi quá trình UL HARQ thông qua PDCCH DCI định dạng 0 cho C_RNTI để sắp xếp cho UL RMC theo Bảng 6.3.2.1.4.1-1 tài liệu ETSI TS 136 521-1. Do UE không có tải và không có dữ liệu vòng lặp để gửi nên UE gửi các bit đệm MAC đường lên trên UL RMC.

2) Gửi liên tục tại đường lên các lệnh điều khiển công suất "giảm" trong thông tin lịch trình đường lên tới UE để đảm bảo UE phát mức công suất cực tiểu.

3) Đo công suất trung bình của UE với băng thông đo tương ứng quy định tại Bảng 18 đối với băng thông kênh xác định đang đo. Thời gian đo ít nhất phải là khoảng thời gian liên tục của một khung con (1 ms). Đối với TDD, không đo các khe thời gian trong các giai đoạn chuyển đổi.

QCVN 117:2023/BTTTT

4) Lập lại đối với các tần số đo, băng thông kênh, dải tần hoạt động và các điều kiện môi trường.

Xem chi tiết phương pháp đo tại 6.3.2 tài liệu ETSI TS 136 521-1.

3.3.4.2. Công suất ra cực tiểu của máy phát đối với chế độ kết hợp sóng mang liền kề trong băng (DL CA và UL CA)

3.3.4.2.1. Điều kiện ban đầu

Môi trường đo kiểm: Bình thường, TL/VL, TL/VH, TH/VL, TH/VH (xem Phụ lục A).

Các tần số được đo kiểm: Dải thấp và dải cao (xem 4.3.1 của ETSI TS 136 508 và mục A.5 Phụ lục A).

Đo thiết lập CC kết hợp (N_{RB_agg}): N_{RB_agg} thấp nhất, N_{RB_agg} cao nhất (xem 5.4.2A.1 tài liệu ETSI TS 136 521-1 đối với Cấu hình CA).

Cấu hình Đường lên/Đường xuống: xem ETSI TS 136 521-1:

- 1) Nói SS tới đầu nối ăng ten của UE
- 2) Thiết lập các tham số cho tế bào theo 4.4.3 tài liệu ETSI TS 136 508.
- 3) Các tín hiệu đường xuống ban đầu được thiết lập theo C.0, C.1 và C.3.0 và các tín hiệu đường lên theo H.1, H.3.0 tài liệu ETSI TS 136 521-1.
- 4) Các kênh đo tham chiếu UL được thiết lập theo ETSI TS 136 521-1.
- 5) Các điều kiện truyền sóng được thiết lập theo B.0 tài liệu ETSI TS 136 521-1.
- 6) Đảm bảo UE ở trạng thái 3A-RF theo 5.2A.2 tài liệu ETSI TS 136 508.

CHÚ THÍCH: Hướng dẫn thiết lập tham chiếu để thử nghiệm các chế độ (thiết lập, gọi và kiểm tra) được quy định tại các tài liệu ETSI TS 136 521-1, ETSI TS 136 508 và ETSI TS 136 509 tương ứng.

3.3.4.2.2. Thủ tục đo

- 1) Cấu hình SCC theo C.0, C.1 và C.3.0 tài liệu ETSI TS 136 521-1 cho tất cả các kênh vật lý đường xuống, trừ PHICH.
- 2) SS phải cấu hình SCC theo 5.2A.4 tài liệu ETSI TS 136 508.
- 3) SS kích hoạt SCC bằng cách gửi kích hoạt MAC-CE. Chờ ít nhất là 2 s.
- 4) SS gửi thông tin lịch trình đường lên cho mỗi quá trình UL HARQ thông qua PDCCH DCI định dạng 0 cho C_RNTI để sắp xếp cho UL RMC theo Bảng 6.3.2A.1.4.1-1 của ETSI TS 136 521-1 trên cả PCC và SCC. Do UE không có tải và không có dữ liệu vòng lặp để gửi nên UE gửi các bit đệm MAC đường lên trên UL RMC.
- 5) Gửi liên tục tại đường lên các lệnh điều khiển công suất "giảm" trong thông tin lịch trình đường lên tới UE để đảm bảo UE phát mức công suất cực tiểu.
- 6) Đo công suất phát trung bình trên tất cả các sóng mang thành phần trong cấu hình CA của chế độ truy nhập vô tuyến. Thời gian đo ít nhất phải là khoảng thời gian liên tục của một khung con (1 ms). Đối với TDD, không đo các khe thời gian trong các giai đoạn chuyển đổi.
- 7) Lập lại đối với các tần số đo, băng thông kênh, dải tần hoạt động và các điều kiện môi trường.

Xem chi tiết phương pháp đo tại 6.3.2A.1 tài liệu ETSI TS 136 521-1.

3.3.5. Độ chọn lọc kênh lân cận của máy thu (ACS)

3.3.5.1. Độ chọn lọc kênh lân cận của máy thu (ACS) đối với sóng mang đơn

3.3.5.1.1. Điều kiện ban đầu

Môi trường đo kiểm: Bình thường (xem Phụ lục A).

Các tần số được đo kiểm: Dải giữa (xem ETSI TS 136 508).

Băng thông kênh được đo kiểm: 5 MHz và cao nhất (xem 4.3.1 của ETSI TS 136 508 và mục A.5 Phụ lục A).

Cấu hình Đường lên/Đường xuống: xem ETSI TS 136 521-1:

- 1) Nổi SS và nguồn gây nhiễu tới các đầu nổi ăng ten của UE
- 2) Thiết lập các tham số cho tế bào theo 4.4.3 tài liệu ETSI TS 136 508.
- 3) Các tín hiệu đường xuống ban đầu được thiết lập theo C.0, C.1 và C.3.0 và các tín hiệu đường lên theo H.1, H.3.0 tài liệu ETSI TS 136 521-1.
- 4) Các kênh đo tham chiếu UL được thiết lập theo ETSI TS 136 521-1.
- 5) Các điều kiện truyền sóng được thiết lập theo B.0 tài liệu ETSI TS 136 521-1.
- 6) Đảm bảo UE ở trạng thái 3A-RF theo 5.2A.2 tài liệu ETSI TS 136 508.

CHÚ THÍCH: Hướng dẫn thiết lập tham chiếu để thử nghiệm các chế độ (thiết lập, gọi và kiểm tra) được quy định tại các tài liệu ETSI TS 136 521-1, ETSI TS 136 508 và ETSI TS 136 509 tương ứng.

3.3.5.1.2. Thủ tục đo

- 1) SS phát PDSCH qua PDCCH DCI định dạng 1A đối với C_RNTI để phát DL RMC quy định tại Bảng 7.5.4.1-1. SS gửi các bit đệm MAC đường xuống trên DL RMC.
- 2) SS gửi thông tin lịch trình đường lên cho mỗi quá trình UL HARQ thông qua PDCCH DCI định dạng 0 cho C_RNTI để sắp xếp cho UL RMC theo Bảng 7.5.4.1-1 tài liệu ETSI TS 136 521-1. Do UE không có dữ liệu tải để gửi nên UE phát các bit đệm MAC đường lên trên UL RMC.
- 3) Đặt giá trị tín hiệu đường xuống theo Bảng 21 (Trường hợp 1). Gửi các lệnh điều khiển công suất đường lên tới UE (nên sử dụng bước nhỏ hơn hoặc bằng 1 dB) để đảm bảo công suất ra của UE trong khoảng từ 0 đến -3,4 dB ở mức ngưỡng theo Bảng 21 (Trường hợp 1) đối với tần số sóng mang $f \leq 3,0$ GHz hoặc trong khoảng từ 0 đến -4,0 dB ở mức ngưỡng đối với tần số sóng mang $3,0 \text{ GHz} \leq f \leq 4,2 \text{ GHz}$, ít nhất là trong khoảng thời gian đo thông lượng (UE đạt được công suất ra đúng theo ETSI TS 136 521-1).
- 4) Thiết lập giá trị tín hiệu nhiễu theo Bảng 21 (Trường hợp 1) và tần số thấp hơn tín hiệu mong muốn, sử dụng nhiễu điều chế theo Phụ lục C tài liệu ETSI TS 136 521-1.
- 5) Đo thông lượng trung bình trong một khoảng thời gian đủ để đạt được tính toán thống kê theo G.2 tài liệu ETSI TS 136 521-1.
- 6) Đặt giá trị tín hiệu đường xuống theo Bảng 21 (Trường hợp 1). Gửi các lệnh điều khiển công suất đường lên tới UE (nên sử dụng bước nhỏ hơn hoặc bằng 1 dB) để đảm bảo công suất ra của UE trong khoảng từ 0 đến -3,4 dB ở mức ngưỡng theo Bảng 22 (Trường hợp 2) đối với tần số sóng mang $f \leq 3,0$ GHz hoặc trong khoảng từ 0 đến -4,0 dB ở mức ngưỡng đối với tần số sóng mang $3,0 \text{ GHz} \leq f \leq 4,2 \text{ GHz}$, ít nhất là trong khoảng thời gian đo thông lượng (UE đạt được công suất ra đúng theo ETSI TS 136 521-1).
- 7) Thiết lập mức tín hiệu nhiễu tới giá trị theo Bảng 22 (Trường hợp 2) và tần số thấp hơn tín hiệu mong muốn, sử dụng nhiễu điều chế theo Phụ lục C tài liệu ETSI TS 136 521-1.
- 8) Đo thông lượng trung bình trong một khoảng thời gian đủ để đạt được tính toán

QCVN 117:2023/BTTTT

thống kê theo Phụ lục G tài liệu ETSI TS 136 521-1.

9) Lập lại đối với các băng thông kênh áp dụng cho cả trường hợp 1 và 2.

10) Lập lại đối với các tần số đo, băng thông kênh và dải tần hoạt động.

Xem chi tiết phương pháp đo tại 7.5 tài liệu ETSI TS 136 521-1.

3.3.5.2. Độ chọn lọc kênh lân cận của máy thu (ACS) đối với chế độ kết hợp sóng mang đối với các băng chỉ có DL

3.3.5.2.1. Điều kiện ban đầu

Môi trường đo kiểm: Bình thường (xem Phụ lục A).

Các tần số được đo kiểm: Dải giữa (xem ETSI TS 136 508).

Băng thông kênh được đo kiểm: N_{RB_agg} cao nhất đối với PCC và SCC.

Cấu hình Đường lên/Đường xuống: xem ETSI TS 136 521-1:

1) Nối SS và tín hiệu nhiễu tới đầu nốiăng ten của UE.

2) Thiết lập các tham số cho tế bào theo 4.4.3 tài liệu ETSI TS 136 508.

3) Các tín hiệu đường xuống ban đầu được thiết lập theo C.0, C.1 và C.3.0 và các tín hiệu đường lên theo H.1, H.3.0 tài liệu ETSI TS 136 521-1.

4) Thiết lập các kênh đo tham chiếu UL và DL được theo Bảng 7.5.4.1-1 tài liệu ETSI TS 136 521-1.

5) Các điều kiện truyền sóng được thiết lập theo B.0 tài liệu ETSI TS 136 521-1.

6) Đảm bảo UE ở trạng thái 3A-RF theo 5.2A.2 tài liệu ETSI TS 136 508.

CHÚ THÍCH: Hướng dẫn thiết lập tham chiếu để thử nghiệm các chế độ (thiết lập, gọi và kiểm tra) được quy định tại các tài liệu ETSI TS 136 521-1, ETSI TS 136 508 và ETSI TS 136 509 tương ứng.

3.3.5.2.2. Thủ tục đo

1) Cấu hình SCC theo C.0, C.1 và C.3.1 tài liệu ETSI TS 136 521-1 cho tất cả các kênh vật lý đường xuống, trừ PHICH.

2) SS phải cấu hình SCC theo 5.2A.4 tài liệu ETSI TS 136 508.

3) SS kích hoạt SCC bằng cách gửi kích hoạt MAC-CE. Chờ ít nhất là 2 s.

4) SS phát PDSCH qua PDCCH DCI định dạng 1A đối với C_RNTI để phát DL RMC quy định tại Bảng 7.5A.3.4-1 trên cả PCC và SCC. SS gửi các bit đệm MAC đường xuống trên DL RMC.

5) SS gửi thông tin lịch trình đường lên cho mỗi quá trình UL HARQ thông qua PDCCH DCI định dạng 0 cho C_RNTI để sắp xếp cho UL RMC theo Bảng 7.5A.3.4.1-1 tài liệu ETSI TS 136 521-1 trên PCC. Do UE không có tải và không có dữ liệu vòng lặp để gửi nên UE gửi các bit đệm MAC đường lên trên UL RMC.

6) Đặt giá trị tín hiệu đường xuống theo Bảng 21 (Trường hợp 1). Gửi các lệnh điều khiển công suất đường lên tới UE (nên sử dụng bước nhỏ hơn hoặc bằng 1 dB) để đảm bảo công suất ra của UE trong khoảng từ 0 đến -3,4 dB ở mức ngưỡng theo Bảng 21 (Trường hợp 1) đối với tần số sóng mang $f \leq 3,0$ GHz hoặc trong khoảng từ 0 đến -4,0 dB ở mức ngưỡng đối với tần số sóng mang $3,0$ GHz $\leq f \leq 4,2$ GHz, ít nhất là trong khoảng thời gian đo thông lượng.

7) Thiết lập mức tín hiệu nhiễu tới giá trị theo Bảng 21 (Trường hợp 1) và tần số thấp hơn tín hiệu mong muốn, sử dụng băng tần nhiễu điều chế theo Phụ lục C tài liệu ETSI TS 136 521-1.

8) Đo thông lượng trung bình trong một khoảng thời gian đủ để đạt được tính toán thống kê theo G.2 tài liệu ETSI TS 136 521-1.

9) Lập lại các bước từ 6 đến 8, sử dụng tín hiệu nhiễu trên tín hiệu mong muốn trong trường hợp 1 ở bước 7.

10) Đặt giá trị tín hiệu đường xuống theo Bảng 22 (Trường hợp 2). Gửi các lệnh điều khiển công suất đường lên tới UE (nên sử dụng bước nhỏ hơn hoặc bằng 1 dB) để đảm bảo công suất ra của UE trong khoảng từ 0 đến -3,4 dB ở mức ngưỡng theo Bảng 22 (Trường hợp 2) đối với tần số sóng mang $f \leq 3,0$ GHz hoặc trong khoảng từ 0 đến -4,0 dB ở mức ngưỡng đối với tần số sóng mang $3,0 \text{ GHz} \leq f \leq 4,2 \text{ GHz}$, ít nhất là trong khoảng thời gian đo thông lượng.

11) Thiết lập mức tín hiệu nhiễu tới giá trị theo Bảng 22 (Trường hợp 2) và tần số thấp hơn tín hiệu mong muốn, sử dụng băng tần nhiễu điều chế theo Phụ lục C tài liệu ETSI TS 136 521-1.

12) Đo thông lượng trung bình của SCC trong một khoảng thời gian đủ để đạt được tính toán thống kê theo Phụ lục G.2 tài liệu ETSI TS 136 521-1.

13) Lập lại các bước từ 10 đến 12, sử dụng tín hiệu nhiễu trên tín hiệu mong muốn trong trường hợp 2 ở bước 11.

Xem chi tiết phương pháp đo tại 7.5 tài liệu ETSI TS 136 521-1.

3.3.6. Đặc tính chặn của máy thu

3.3.6.1. Đặc tính chặn của máy thu đối với sóng mang đơn

3.3.6.1.1. Điều kiện ban đầu

Môi trường đo kiểm: Bình thường (xem Phụ lục A).

Đối với chặn trong băng, các tần số phải đo là dải giữa (xem ETSI TS 136 508).

Đối với chặn ngoài băng, tần số phải đo là dải thấp hoặc dải cao (xem ETSI TS 136 508).

Đối với chặn băng hẹp, các tần số phải đo là dải giữa (xem ETSI TS 136 508).

Băng thông kênh được đo kiểm: 5 MHz và cao nhất (xem 4.3.1 của ETSI TS 136 508 và mục A.5 Phụ lục A). Dải 3 của chặn ngoài băng chỉ đo với băng thông cao nhất.

Cấu hình Đường lên/Đường xuống: xem ETSI TS 136 521-1;

1) Nổi SS tới đầu nổi ăng ten của UE.

2) Thiết lập các tham số cho tế bào theo 4.4.3 tài liệu ETSI TS 136 508.

3) Các tín hiệu đường xuống ban đầu được thiết lập theo C.0, C.1 và C.3.0 và các tín hiệu đường lên theo H.1, H.3.0 tài liệu ETSI TS 136 521-1.

4) Thiết lập các kênh đo tham chiếu UL và DL theo Bảng 7.6.2.4.1-1 tài liệu ETSI TS 136 521-1.

5) Các điều kiện truyền sóng được thiết lập theo B.0 tài liệu ETSI TS 136 521-1.

6) Đảm bảo UE ở trạng thái 3A-RF theo 5.2A.2 tài liệu ETSI TS 136 508.

CHÚ THÍCH: Hướng dẫn thiết lập tham chiếu để thử nghiệm các chế độ (thiết lập, gọi và kiểm tra) được quy định tại các tài liệu ETSI TS 136 521-1, ETSI TS 136 508 và ETSI TS 136 509 tương ứng.

3.3.6.1.2. Thủ tục đo trong băng

1) SS phát PDSCH qua PDCCH DCI định dạng 1A đối với C_RNTI để phát DL RMC quy định tại Bảng 7.6.1.4.1-1. SS gửi các bit đệm MAC đường xuống trên DL RMC.

QCVN 117:2023/BTTTT

2) SS gửi thông tin lịch trình đường lên cho mỗi quá trình UL HARQ thông qua PDCCH DCI định dạng 0 cho C_RNTI để sắp xếp cho UL RMC theo Bảng 7.6.1.4.1-1 tài liệu ETSI TS 136 521-1. Do UE không có dữ liệu tải để gửi nên UE phát các bit đệm MAC đường lên trên UL RMC.

3) Thiết lập các thông số của máy phát tín hiệu cho tín hiệu nhiễu dưới tín hiệu mong muốn trong trường hợp 1 theo Bảng 23 và Bảng 24 theo ETSI TS 136 521-1.

4) Đặt mức tín hiệu đường xuống theo Bảng 23. Gửi các lệnh điều khiển công suất đường lên tới UE (nên sử dụng bước nhỏ hơn hoặc bằng 1 dB) để đảm bảo công suất ra của UE trong khoảng từ 0 đến -3,4 dB ở mức ngưỡng theo Bảng 23 đối với tần số sóng mang $f \leq 3,0$ GHz hoặc trong khoảng từ 0 đến -4,0 dB ở mức ngưỡng đối với tần số sóng mang $3,0 \text{ GHz} \leq f \leq 4,2 \text{ GHz}$, ít nhất là trong khoảng thời gian đo thông lượng theo ETSI TS 136 521-1.

5) Đo thông lượng trung bình trong một khoảng thời gian đủ để đạt được tính toán thống kê theo G.2 tài liệu ETSI TS 136 521-1.

6) Lập lại các bước từ 3 đến 5, sử dụng tín hiệu nhiễu trên mức tín hiệu mong muốn đối với trường hợp 1 ở bước 3.

7) Lập lại các bước từ 3 đến 6, sử dụng tín hiệu nhiễu trong trường hợp 2 ở bước 3 và 6. Các dải của trường hợp 2 bao trùm các bước bằng với băng thông nhiễu. Các tần số đo được lựa chọn tương tự Bảng 7.6.1.4.2-1 tài liệu ETSI TS 136 521-1.

8) Lập lại đối với các tần số đo, băng thông kênh và dải tần hoạt động.

Xem chi tiết phương pháp đo tại 7.6.1 tài liệu ETSI TS 136 521-1.

3.3.6.1.3. Thủ tục đo ngoài băng

1) SS phát PDSCH qua PDCCH DCI định dạng 1A đối với C_RNTI để phát DL RMC quy định tại Bảng 7.6.2.4.1-1. SS gửi các bit đệm MAC đường xuống trên DL RMC.

2) SS gửi thông tin lịch trình đường lên cho mỗi quá trình UL HARQ thông qua PDCCH DCI định dạng 0 cho C_RNTI để sắp xếp cho UL RMC theo Bảng 7.6.2.4.1-1 tài liệu ETSI TS 136 521-1. Do UE không có dữ liệu tải để gửi nên UE phát các bit đệm MAC đường lên trên UL RMC.

3) Thiết lập các thông số của máy phát tín hiệu CW cho tín hiệu nhiễu theo Bảng 26 theo ETSI TS 136 521-1.

4) Đặt mức tín hiệu đường xuống theo Bảng 25. Gửi các lệnh điều khiển công suất đường lên tới UE (nên sử dụng bước nhỏ hơn hoặc bằng 1 dB) để đảm bảo công suất ra của UE trong khoảng từ 0 đến -3,4 dB ở mức ngưỡng theo Bảng 25 đối với tần số sóng mang $f \leq 3,0$ GHz hoặc trong khoảng từ 0 đến -4,0 dB ở mức ngưỡng đối với tần số sóng mang $3,0 \text{ GHz} \leq f \leq 4,2 \text{ GHz}$, ít nhất là trong khoảng thời gian đo thông lượng theo ETSI TS 136 521-1.

5) Đo thông lượng trung bình trong một khoảng thời gian đủ để đạt được tính toán thống kê theo G.2 tài liệu ETSI TS 136 521-1.

6) Ghi lại các tần số theo Bảng 26 tại đó thông lượng đo được không đạt yêu cầu.

7) Lập lại đối với các tần số đo, băng thông kênh và dải tần hoạt động.

Xem chi tiết phương pháp đo tại 7.6.2 tài liệu ETSI TS 136 521-1.

3.3.6.1.4. Thủ tục đo băng hẹp

1) SS phát PDSCH qua PDCCH DCI định dạng 1A đối với C_RNTI để phát DL RMC quy định tại Bảng 7.6.3.4.1-1. SS gửi các bit đệm MAC đường xuống trên DL RMC.

2) SS gửi thông tin lịch trình đường lên cho mỗi quá trình UL HARQ thông qua PDCCH DCI định dạng 0 cho C_RNTI để sắp xếp cho UL RMC theo Bảng 7.6.3.4.1-1 tài liệu ETSI TS 136 521-1. Do UE không có dữ liệu tải để gửi nên UE phát các bit đệm MAC đường lên trên UL RMC.

3) Thiết lập các thông số của máy phát tín hiệu CW cho tín hiệu nhiễu dưới tín hiệu mong muốn theo Bảng 27 theo ETSI TS 136 521-1.

4) Đặt mức tín hiệu đường xuống theo Bảng 27. Gửi các lệnh điều khiển công suất đường lên tới UE (nên sử dụng bước nhỏ hơn hoặc bằng 1 dB) để đảm bảo công suất ra của UE trong khoảng từ 0 đến -3,4 dB ở mức ngưỡng theo Bảng 27 đối với tần số sóng mang $f \leq 3,0$ GHz hoặc trong khoảng từ 0 đến -4,0 dB ở mức ngưỡng đối với tần số sóng mang $3,0 \text{ GHz} \leq f \leq 4,2 \text{ GHz}$, ít nhất là trong khoảng thời gian đo thông lượng theo ETSI TS 136 521-1.

5) Đo thông lượng trung bình trong một khoảng thời gian đủ để đạt được tính toán thống kê theo G.2 tài liệu ETSI TS 136 521-1.

6) Ghi lại các tần số theo Bảng 26 tại đó thông lượng đo được không đạt yêu cầu.

7) Lập lại đối với các tần số đo, băng thông kênh và dải tần hoạt động.

Xem chi tiết phương pháp đo tại 7.6.3 tài liệu ETSI TS 136 521-1.

3.3.6.2. Đặc tính chặn của máy thu đối với chế độ kết hợp sóng mang đối với các băng chỉ có DL

3.3.6.2.1. Điều kiện ban đầu

Môi trường đo kiểm: Bình thường (xem Phụ lục A).

Các tần số được đo kiểm: Dải giữa (xem ETSI TS 136 508).

Băng thông kênh được đo kiểm: N_{RB_agg} cao nhất đối với PCC và SCC.

Cấu hình Đường lên/Đường xuống: xem ETSI TS 136 521-1:

1) Nổi SS tới đầu nổi ăng ten của UE

2) Thiết lập các tham số cho tế bào theo 4.4.3 tài liệu ETSI TS 136 508.

3) Các tín hiệu đường xuống ban đầu được thiết lập theo C.0, C.1 và C.3.1 và các tín hiệu đường lên theo H.1, H.3.0 tài liệu ETSI TS 136 521-1.

4) Thiết lập các kênh đo tham chiếu UL và DL theo Bảng 7.6.2.4.1-1 tài liệu ETSI TS 136 521-1.

5) Các điều kiện truyền sóng được thiết lập theo B.0 tài liệu ETSI TS 136 521-1.

6) Đảm bảo UE ở trạng thái 3A-RF theo 5.2A.2 tài liệu ETSI TS 136 508.

CHÚ THÍCH: Hướng dẫn thiết lập tham chiếu để thử nghiệm các chế độ (thiết lập, gọi và kiểm tra) được quy định tại các tài liệu ETSI TS 136 521-1, ETSI TS 136 508 và ETSI TS 136 509 tương ứng.

3.3.6.2.2. Thụ tục đo trong băng

1) Cấu hình SCC theo C.0, C.1 và C.3.2 tài liệu ETSI TS 136 521-1 cho tất cả các kênh vật lý đường xuống, trừ PHICH.

2) SS phải cấu hình SCC theo 5.2A.4 tài liệu ETSI TS 136 508.

3) SS kích hoạt SCC bằng cách gửi kích hoạt MAC-CE. Chờ ít nhất là 2 s.

4) SS phát PDSCH qua PDCCH DCI định dạng 1A đối với C_RNTI để phát DL RMC quy định tại Bảng 7.6.1A.3.4.1-1 trên cả PCC và SCC. SS gửi các bit đệm MAC đường xuống trên DL RMC.

QCVN 117:2023/BTTTT

5) SS gửi thông tin lịch trình đường lên cho mỗi quá trình UL HARQ thông qua PDCCH DCI định dạng 0 cho C_RNTI để sắp xếp cho UL RMC theo Bảng 7.6.1A.3.4.1-1 tài liệu ETSI TS 136 521-1 trên PCC. Do UE không có dữ liệu tải để gửi nên UE phát các bit đệm MAC đường lên trên UL RMC.

6) Thiết lập các thông số của máy phát tín hiệu cho tín hiệu nhiễu dưới SCC trong trường hợp 1 theo Bảng 23 và Bảng 24 theo ETSI TS 136 521-1.

7) Đặt mức tín hiệu đường xuống theo Bảng 23. Gửi các lệnh điều khiển công suất đường lên tới UE (nên sử dụng bước nhỏ hơn hoặc bằng 1 dB) để đảm bảo công suất ra của UE trong khoảng từ 0 đến -3,4 dB ở mức ngưỡng theo Bảng 23 đối với tần số sóng mang $f \leq 3,0$ GHz hoặc trong khoảng từ 0 đến -4,0 dB ở mức ngưỡng đối với tần số sóng mang $3,0 \text{ GHz} \leq f \leq 4,2 \text{ GHz}$, ít nhất là trong khoảng thời gian đo thông lượng.

8) Đo thông lượng trung bình của SCC trong một khoảng thời gian đủ để đạt được tính toán thống kê theo G.2 tài liệu ETSI TS 136 521-1.

9) Lập lại các bước từ 6 đến 8, sử dụng tín hiệu nhiễu trên SCC đối với trường hợp 1 ở bước 6.

10) Lập lại các bước từ 6 đến 9, sử dụng các tín hiệu nhiễu trong trường hợp 2 ở bước 6 và 9. Các dải của trường hợp 2 bao trùm các bước bằng với băng thông nhiễu. Các tần số đo được lựa chọn tương tự Bảng 7.6.1.4.2-1 tài liệu ETSI TS 136 521-1.

Xem chi tiết phương pháp đo tại 7.6.1A.3 tài liệu ETSI TS 136 521-1.

3.3.6.2.3. Thủ tục đo ngoài băng

1) Cấu hình SCC theo C.0, C.1 và C.3.2 tài liệu ETSI TS 136 521-1 cho tất cả các kênh vật lý đường xuống, trừ PHICH.

2) SS phải cấu hình SCC theo 5.2A.4 tài liệu ETSI TS 136 508.

3) SS kích hoạt SCC bằng cách gửi kích hoạt MAC-CE. Chờ ít nhất là 2 s.

4) SS phát PDSCH qua PDCCH DCI định dạng 1A đối với C_RNTI để phát DL RMC quy định tại Bảng 7.6.2A.3.4.1-1 trên cả PCC và SCC. SS gửi các bit đệm MAC đường xuống trên DL RMC.

5) SS gửi thông tin lịch trình đường lên cho mỗi quá trình UL HARQ thông qua PDCCH DCI định dạng 0 cho C_RNTI để sắp xếp cho UL RMC theo Bảng 7.6.2A.3.4.1-1 tài liệu ETSI TS 136 521-1 trên PCC. Do UE không có dữ liệu tải để gửi nên UE phát các bit đệm MAC đường lên trên UL RMC.

6) Thiết lập các thông số của máy phát tín hiệu cho tín hiệu nhiễu dưới SCC trong trường hợp 1 theo Bảng 28. Kích thước bước tần số là 1 MHz.

7) Đặt mức tín hiệu đường xuống theo Bảng 25. Gửi các lệnh điều khiển công suất đường lên tới UE (nên sử dụng bước nhỏ hơn hoặc bằng 1 dB) để đảm bảo công suất ra của UE trong khoảng từ 0 đến -3,4 dB ở mức ngưỡng theo Bảng 25 đối với tần số sóng mang $f \leq 3,0$ GHz hoặc trong khoảng từ 0 đến -4,0 dB ở mức ngưỡng đối với tần số sóng mang $3,0 \text{ GHz} \leq f \leq 4,2 \text{ GHz}$, ít nhất là trong khoảng thời gian đo thông lượng.

8) Đo thông lượng trung bình của SCC trong một khoảng thời gian đủ để đạt được tính toán thống kê theo G.2 tài liệu ETSI TS 136 521-1.

9) Ghi lại các tần số ở đó thông lượng không đạt yêu cầu.

10) Lập lại các bước từ 6 đến 9, sử dụng tín hiệu nhiễu trên băng tần hoạt động của SCC ở bước 6.

Xem chi tiết phương pháp đo tại 7.6.2A.3 tài liệu ETSI TS 136 521-1.

3.3.6.2.4. Thủ tục đo băng hẹp

- 1) Cấu hình SCC theo C.0, C.1 và C.3.1 tài liệu ETSI TS 136 521-1 cho tất cả các kênh vật lý đường xuống, trừ PHICH.
- 2) SS phải cấu hình SCC theo 5.2A.4 tài liệu ETSI TS 136 508.
- 3) SS kích hoạt SCC bằng cách gửi kích hoạt MAC-CE. Chờ ít nhất là 2 s.
- 4) SS phát PDSCH qua PDCCH DCI định dạng 1A đối với C_RNTI để phát DL RMC quy định tại Bảng 7.6.3A.3.4.1-1 trên cả PCC và SCC. SS gửi các bit đệm MAC đường xuống trên DL RMC.
- 5) SS gửi thông tin lịch trình đường lên cho mỗi quá trình UL HARQ thông qua PDCCH DCI định dạng 0 cho C_RNTI để sắp xếp cho UL RMC theo Bảng 7.6.3A.3.4.1-1 tài liệu ETSI TS 136 521-1 trên PCC. Do UE không có dữ liệu tải để gửi nên UE phát các bit đệm MAC đường lên trên UL RMC.
- 6) Thiết lập các thông số của máy phát tín hiệu CW cho tín hiệu nhiễu dưới SCC theo Bảng 27.
- 7) Đặt mức tín hiệu đường xuống theo Bảng 27. Gửi các lệnh điều khiển công suất đường lên tới UE (nên sử dụng bước nhỏ hơn hoặc bằng 1 dB) để đảm bảo công suất ra của UE trong khoảng từ 0 đến -3,4 dB ở mức ngưỡng theo Bảng 27 đối với tần số sóng mang $f \leq 3,0$ GHz hoặc trong khoảng từ 0 đến -4,0 dB ở mức ngưỡng đối với tần số sóng mang $3,0 \text{ GHz} \leq f \leq 4,2 \text{ GHz}$, ít nhất là trong khoảng thời gian đo thông lượng.
- 8) Đo thông lượng trung bình của SCC trong một khoảng thời gian đủ để đạt được tính toán thống kê theo G.2 tài liệu ETSI TS 136 521-1.
- 9) Ghi lại các tần số ở đó thông lượng không đạt yêu cầu.
- 10) Lập lại các bước từ 6 đến 8, sử dụng tín hiệu nhiễu trên băng tần hoạt động của SCC ở bước 6.

Xem chi tiết phương pháp đo tại 7.6.3A.3 tài liệu ETSI TS 136 521-1.

3.3.7. Đáp ứng giả của máy thu**3.3.7.1. Đáp ứng giả của máy thu đối với sóng mang đơn****3.3.7.1.1. Điều kiện ban đầu**

Các điều kiện ban đầu sẽ giống như đối với đặc tính chặn ngoài băng tại 3.3.6.1.1 để thử nghiệm đáp ứng giả có được tại 3.3.6.1.3 trong cùng điều kiện.

3.3.7.1.2. Thủ tục đo

- 1) SS phát PDSCH qua PDCCH DCI định dạng 1A đối với C_RNTI để phát DL RMC quy định tại Bảng 7.6.2.4.1-1. SS gửi các bit đệm MAC đường xuống trên DL RMC.
- 2) SS gửi thông tin lịch trình đường lên cho mỗi quá trình UL HARQ thông qua PDCCH DCI định dạng 0 cho C_RNTI để sắp xếp cho UL RMC theo Bảng 7.6.2.4.1-1 tài liệu ETSI TS 136 521-1. Do UE không có dữ liệu tải để gửi nên UE phát các bit đệm MAC đường lên trên UL RMC.
- 3) Thiết lập các thông số của máy phát tín hiệu CW cho tín hiệu nhiễu theo Bảng 30 theo ETSI TS 136 521-1.
- 4) Đặt giá trị tín hiệu đường xuống theo Bảng 29. Gửi các lệnh điều khiển công suất đường lên tới UE (nên sử dụng bước nhỏ hơn hoặc bằng 1 dB) để đảm bảo công suất ra của UE trong khoảng từ 0 đến -3,4 dB ở mức ngưỡng theo Bảng 29 đối với tần số sóng mang $f \leq 3,0$ GHz hoặc trong khoảng từ 0 đến -4,0 dB ở mức ngưỡng đối với tần

QCVN 117:2023/BTTTT

số sóng mang $3,0 \text{ GHz} \leq f \leq 4,2 \text{ GHz}$, ít nhất là trong khoảng thời gian đo thông lượng theo ETSI TS 136 521-1.

5) Đối với các tần số giả, đo thông lượng trung bình cho một khoảng thời gian đủ để đạt được tính toán thống kê.

Xem chi tiết phương pháp đo tại 7.7 tài liệu ETSI TS 136 521-1.

3.3.7.2. Đáp ứng giả của máy thu đối với chế độ kết hợp sóng mang đối với các băng chỉ có DL

3.3.7.2.1. Điều kiện ban đầu

Các điều kiện ban đầu sẽ giống như đối với đặc tính chặn ngoài băng tại 3.3.6.2.1 để đo kiểm đáp ứng giả có được từ 3.3.6.2.3 trong cùng điều kiện.

3.3.7.2.2. Thủ tục đo

1) Cấu hình SCC theo C.0, C.1 và C.3.2 tài liệu ETSI TS 136 521-1 cho tất cả các kênh vật lý đường xuống, trừ PHICH.

2) SS phải cấu hình SCC theo 5.2A.4 tài liệu ETSI TS 136 508.

3) SS kích hoạt SCC bằng cách gửi kích hoạt MAC-CE. Chờ ít nhất là 2 s.

4) SS phát PDSCH qua PDCCH DCI định dạng 1A đối với C_RNTI để phát DL RMC quy định tại Bảng 7.6.2A.3.4.1-1 trên cả PCC và SCC. SS gửi các bit đệm MAC đường xuống trên DL RMC.

5) SS gửi thông tin lịch trình đường lên cho mỗi quá trình UL HARQ thông qua PDCCH DCI định dạng 0 cho C_RNTI để sắp xếp cho UL RMC theo Bảng 7.6.2A.3.4.1-1 tài liệu ETSI TS 136 521-1. Do UE không có tải và không có dữ liệu vòng lặp để gửi nên UE gửi các bit đệm MAC đường lên trên UL RMC.

6) Thiết lập các thông số của máy phát tín hiệu CW cho tín hiệu nhiễu theo Bảng 30. Các tần số giả được lấy từ các bản ghi tại bước 9 của 3.3.6.2.3.

7) Đặt giá trị tín hiệu đường xuống theo Bảng 29 cho các sóng mang. Gửi các lệnh điều khiển công suất đường lên tới UE (nên sử dụng bước nhỏ hơn hoặc bằng 1 dB) để đảm bảo công suất ra của UE trong khoảng từ 0 đến -3,4 dB ở mức ngưỡng theo Bảng 29 đối với tần số sóng mang $f \leq 3,0 \text{ GHz}$ hoặc trong khoảng từ 0 đến -4,0 dB ở mức ngưỡng đối với tần số sóng mang $3,0 \text{ GHz} \leq f \leq 4,2 \text{ GHz}$, ít nhất là trong khoảng thời gian đo thông lượng.

8) Đối với các tần số giả, đo thông lượng trung bình cho một khoảng thời gian đủ để đạt được tính toán thống kê.

Xem chi tiết phương pháp đo tại 7.7A.3 tài liệu ETSI TS 136 521-1.

3.3.8. Đặc tính xuyên điều chế của máy thu

3.3.8.1. Đặc tính xuyên điều chế của máy thu đối với sóng mang đơn

3.3.8.1.1. Điều kiện ban đầu

Môi trường đo kiểm: Bình thường (xem Phụ lục A).

Các tần số được đo kiểm: Dải giữa (xem ETSI TS 136 508).

Băng thông kênh được đo kiểm: 5 MHz và cao nhất (xem 4.3.1 của ETSI TS 136 508 và mục A.5 Phụ lục A).

Cấu hình Đường lên/Đường xuống: xem ETSI TS 136 521-1:

1) Nối SS và nguồn nhiễu tới đầu nối ăng ten của UE.

- 2) Thiết lập các tham số cho tế bào theo 4.4.3 tài liệu ETSI TS 136 508.
- 3) Các tín hiệu đường xuống ban đầu được thiết lập theo C.0, C.1 và C.3.1 và các tín hiệu đường lên theo H.1, H.3.1 tài liệu ETSI TS 136 521-1
- 4) Thiết lập các kênh đo tham chiếu UL và DL theo Bảng 7.8.4.1-1 tài liệu ETSI TS 136 521-1.
- 5) Các điều kiện truyền sóng được thiết lập theo B.0 tài liệu ETSI TS 136 521-1.
- 6) Đảm bảo UE ở trạng thái 3A-RF theo 5.2A.2 tài liệu ETSI TS 136 508.

CHÚ THÍCH: Hướng dẫn thiết lập tham chiếu để thử nghiệm các chế độ (thiết lập, gọi và kiểm tra) được quy định tại các tài liệu ETSI TS 136 521-1, ETSI TS 136 508 và ETSI TS 136 509 tương ứng.

3.3.8.1.2. Thủ tục đo

- 1) SS phát PDSCH qua PDCCH DCI định dạng 1A đối với C_RNTI để phát DL RMC quy định tại Bảng 7.8.1.4.1-1. SS gửi các bit đệm MAC đường xuống trên DL RMC.
- 2) SS gửi thông tin lịch trình đường lên cho mỗi quá trình UL HARQ thông qua PDCCH DCI định dạng 0 cho C_RNTI để sắp xếp cho UL RMC theo Bảng 7.8.1.4.1-1 tài liệu ETSI TS 136 521-1. Do UE không có dữ liệu tải để gửi nên UE phát các bit đệm MAC đường lên trên UL RMC.
- 3) Thiết lập các thông số của máy phát tín hiệu cho tín hiệu nhiễu dưới tín hiệu mong muốn trong trường hợp 1 theo Bảng 23 và Bảng 24 theo ETSI TS 136 521-1 .
- 4) Đặt mức tín hiệu đường xuống theo Bảng 31. Gửi các lệnh điều khiển công suất đường lên tới UE (nên sử dụng bước nhỏ hơn hoặc bằng 1 dB) để đảm bảo công suất ra của UE trong khoảng từ 0 đến -3,4 dB ở mức ngưỡng theo Bảng 23 đối với tần số sóng mang $f \leq 3,0$ GHz hoặc trong khoảng từ 0 đến -4,0 dB ở mức ngưỡng đối với tần số sóng mang $3,0 \text{ GHz} \leq f \leq 4,2 \text{ GHz}$, ít nhất là trong khoảng thời gian đo thông lượng theo ETSI TS 136 521-1.
- 5) Thiết lập giá trị tín hiệu nhiễu theo Bảng 31, sử dụng băng thông nhiễu điều chế theo Phụ lục C tài liệu ETSI TS 136 521-1.
- 6) Lặp lại đối với các tần số đo, băng thông kênh và dải tần hoạt động.

Xem chi tiết phương pháp đo tại 7.8 tài liệu ETSI TS 136 521-1.

3.3.8.2. Đặc tính xuyên điều chế của máy thu đối với chế độ kết hợp sóng mang đối với các băng chỉ có DL

3.3.8.2.1. Điều kiện ban đầu

Môi trường đo kiểm: Bình thường (xem Phụ lục A).

Các tần số được đo kiểm: Dải giữa (xem ETSI TS 136 508).

Băng thông kênh được đo kiểm: N_{RB_agg} cao nhất đối với PCC và SCC.

Cấu hình Đường lên/Đường xuống: xem ETSI TS 136 521-1:

- 1) Nối SS và nguồn nhiễu tới đầu nối ăng ten của UE.
- 2) Thiết lập các tham số cho tế bào theo 4.4.3 tài liệu ETSI TS 136 508.
- 3) Các tín hiệu đường xuống ban đầu được thiết lập theo C.0, C.1 và C.3.1 và các tín hiệu đường lên theo H.1, H.3.1 tài liệu ETSI TS 136 521-1.
- 4) Thiết lập các kênh đo tham chiếu UL và DL theo Bảng 7.8.4.1-1 tài liệu ETSI TS 136 521-1.
- 5) Các điều kiện truyền sóng được thiết lập theo B.0 tài liệu ETSI TS 136 521-1.

QCVN 117:2023/BTTTT

6) Đảm bảo UE ở trạng thái 3A-RF theo 5.2A.2 tài liệu ETSI TS 136 508.

CHÚ THÍCH: Hướng dẫn thiết lập tham chiếu để thử nghiệm các chế độ (thiết lập, gọi và kiểm tra) được quy định tại các tài liệu ETSI TS 136 521-1, ETSI TS 136 508 và ETSI TS 136 509 tương ứng.

3.3.8.2.2. Thủ tục đo

1) Cấu hình SCC theo C.0, C.1 và C.3.1 tài liệu ETSI TS 136 521-1 cho tất cả các kênh vật lý đường xuống, trừ PHICH.

2) SS phải cấu hình SCC theo 5.2A.4 tài liệu ETSI TS 136 508.

3) SS kích hoạt SCC bằng cách gửi kích hoạt MAC-CE. Chờ ít nhất là 2 s.

4) SS phát PDSCH qua PDCCH DCI định dạng 2A đối với C_RNTI để phát DL RMC quy định tại Bảng 7.8.1A.3.4-1. SS gửi các bit đệm MAC đường xuống trên DL RMC.

5) SS gửi thông tin lịch trình đường lên cho mỗi quá trình UL HARQ thông qua PDCCH DCI định dạng 0 cho C_RNTI để sắp xếp cho UL RMC theo Bảng 7.8.1A.3.4-1 tài liệu ETSI TS 136 521-1. Do UE không có tài để gửi nên UE gửi các bit đệm MAC đường lên trên UL RMC.

6) Đặt giá trị tín hiệu đường xuống theo Bảng 31. Gửi các lệnh điều khiển công suất đường lên tới UE (nên sử dụng bước nhỏ hơn hoặc bằng 1 dB) để đảm bảo công suất ra của UE trong khoảng từ 0 đến -3,4 dB ở mức ngưỡng theo Bảng 31 đối với tần số sóng mang $f \leq 3,0$ GHz hoặc trong khoảng từ 0 đến -4,0 dB ở mức ngưỡng đối với tần số sóng mang $3,0 \text{ GHz} \leq f \leq 4,2 \text{ GHz}$, ít nhất là trong khoảng thời gian đo thông lượng.

7) Thiết lập mức tín hiệu nhiễu có giá trị theo Bảng 31 và tần số dưới tín hiệu mong muốn, sử dụng băng thông nhiễu điều chế theo Phụ lục C, ETSI TS 136 521-1.

8) Đo thông lượng trung bình của SCC trong một khoảng thời gian đủ để đạt được tính toán thống kê theo Phụ lục G.2 tài liệu ETSI TS 136 521-1.

9) Lặp lại các bước từ 6 đến 8, sử dụng tín hiệu nhiễu trên tín hiệu mong muốn ở bước 4.

3.3.9. Phát xạ giả của máy thu

3.3.9.1. Phát xạ giả của máy thu đối với sóng mang đơn

3.3.9.1.1. Điều kiện ban đầu

Môi trường đo kiểm: Bình thường (xem Phụ lục A).

Các tần số được đo kiểm: Dải thấp, dải giữa và dải cao (xem 4.3.1 của ETSI TS 136 508 và mục A.5 Phụ lục A).

Băng thông kênh được đo kiểm: Cao nhất (xem ETSI TS 136 508).

Cấu hình Đường lên/Đường xuống: xem ETSI TS 136 521-1:

1) Nối máy phân tích phổ hoặc thiết bị phù hợp khác tới đầu nối ăng ten của UE

2) Thiết lập các tham số cho tế bào theo 4.4.3 tài liệu ETSI TS 136 508.

3) Thiết lập các tín hiệu đường xuống ban đầu theo C.0, C.1 và C.3.1 tài liệu ETSI TS 136 521-1.

4) Thiết lập các kênh đo tham chiếu DL theo ETSI TS 136 521-1.

5) Các điều kiện truyền sóng được thiết lập theo B.0 tài liệu ETSI TS 136 521-1.

6) Đảm bảo UE ở trạng thái 3A-RF theo 5.2A.2 tài liệu ETSI TS 136 508.

CHÚ THÍCH: Hướng dẫn thiết lập tham chiếu để thử nghiệm các chế độ (thiết lập, gọi và kiểm tra) được quy định tại các tài liệu ETSI TS 136 521-1, ETSI TS 136 508 và ETSI TS 136 509 tương ứng.

3.3.9.1.2. Thủ tục đo

- 1) Sử dụng máy phân tích phổ (hoặc thiết bị đo tương đương) quét dải tần số từ 30 MHz đến 12,75 GHz và đo công suất trung bình của các phát xạ giả.
- 2) Lặp lại bước 1 cho tất cả các ăng ten E-UTRA Rx của UE.
- 3) Lặp lại đối với các tần số đo, băng thông kênh và dải tần hoạt động.

3.3.9.2. Phát xạ giả của máy thu đối với các băng chỉ có DL

3.3.9.2.1. Điều kiện ban đầu

Môi trường đo kiểm: Bình thường (xem Phụ lục A).

Các tần số được đo kiểm: Dải giữa (xem ETSI TS 136 508).

Băng thông kênh được đo kiểm: N_{RB_agg} cao nhất đối với PCC và SCC (xem 4.3.1 của ETSI TS 136 508 và mục A.5 Phụ lục A).

Cấu hình Đường lên/Đường xuống: xem ETSI TS 136 521-1:

- 1) Nối máy phân tích phổ hoặc thiết bị phù hợp khác tới đầu nối ăng ten của UE
- 2) Thiết lập các tham số cho tế bào theo 4.4.3 tài liệu ETSI TS 136 508.
- 3) Thiết lập các tín hiệu đường xuống ban đầu theo C.0, C.1 và C.3.1 tài liệu ETSI TS 136 521-1.
- 4) Thiết lập các kênh đo tham chiếu DL theo ETSI TS 136 521-1.
- 5) Các điều kiện truyền sóng được thiết lập theo B.0 tài liệu ETSI TS 136 521-1.
- 6) Đảm bảo UE ở trạng thái 3A-RF theo 5.2A.2 tài liệu ETSI TS 136 508.

CHÚ THÍCH: Hướng dẫn thiết lập tham chiếu để thử nghiệm các chế độ (thiết lập, gọi và kiểm tra) được quy định tại các tài liệu ETSI TS 136 521-1, ETSI TS 136 508 và ETSI TS 136 509 tương ứng.

3.3.9.2.2. Thủ tục đo

- 1) Cấu hình SCC theo C.0, C.1 và C.3.1 tài liệu ETSI TS 136 521-1 cho tất cả các kênh vật lý đường xuống, trừ PHICH.
- 2) SS phải cấu hình SCC theo 5.2A.4 tài liệu ETSI TS 136 508.
- 3) SS kích hoạt SCC bằng cách gửi kích hoạt MAC-CE. Chờ ít nhất là 2 s.
- 4) SS phát PDSCH qua PDCCH DCI định dạng 1A đối với C_RNTI để phát DL RMC quy định tại Bảng 7.5A.3.4-1 trên cả PCC và SCC. SS gửi các bit đệm MAC đường xuống trên DL RMC.
- 5) Sử dụng máy phân tích phổ (hoặc thiết bị đo tương đương) quét dải tần số và đo công suất trung bình của các phát xạ giả. Trong quá trình thử nghiệm, SS không gửi thông tin lịch trình đường lên tới UE.
- 6) Lặp lại các bước từ 1 đến 5 cho tất cả các ăng ten E-UTRA Rx băng tần chỉ có DL của UE.

Xem chi tiết phương pháp đo tại 7.9A tài liệu ETSI TS 136 521-1.

3.3.10. Tỷ số công suất rò kênh lân cận của máy phát

3.3.10.1. Tỷ số công suất rò kênh lân cận của máy phát đối với sóng mang đơn

3.3.10.1.1. Điều kiện ban đầu

Môi trường đo kiểm: Bình thường, TL/VL, TL/VH, TH/VL, TH/VH (xem Phụ lục A).

Các tần số được đo kiểm: Dải thấp, dải giữa và dải cao (xem 4.3.1 của ETSI TS 136

QCVN 117:2023/BTTTT

508 và mục A.5 Phụ lục A).

Băng thông kênh được đo kiểm: 5 MHz, 10 MHz và cao nhất (xem 4.3.1 của ETSI TS 136 508 và mục A.5 Phụ lục A).

Cấu hình Đường lên/Đường xuống: xem ETSI TS 136 521-1:

- 1) Nối SS tới đầu nối ăng ten của UE
- 2) Thiết lập các tham số cho tế bào theo 4.4.3 tài liệu ETSI TS 136 508.
- 3) Các tín hiệu đường xuống ban đầu được thiết lập theo C.0, C.1 và C.3.0 và các tín hiệu đường lên theo H.1, H.3.0 tài liệu ETSI TS 136 521-1.
- 4) Thiết lập các kênh đo tham chiếu UL theo ETSI TS 136 521-1.
- 5) Các điều kiện truyền sóng được thiết lập theo B.0 tài liệu ETSI TS 136 521-1.
- 6) Đảm bảo UE ở trạng thái 3A-RF theo 5.2A.2 tài liệu ETSI TS 136 508.

CHÚ THÍCH: Hướng dẫn thiết lập tham chiếu để thử nghiệm các chế độ (thiết lập, gọi và kiểm tra) được quy định tại các tài liệu ETSI TS 136 521-1, ETSI TS 136 508 và ETSI TS 136 509 tương ứng.

3.3.10.1.2. Thử tục đo

1) SS gửi thông tin lịch trình đường lên cho mỗi quá trình UL HARQ thông qua PDCCH DCI định dạng 0 cho C_RNTI để sắp xếp cho UL RMC theo Bảng 6.6.2.3.4.1-1 tài liệu ETSI TS 136 521-1. Do UE không có tải dữ liệu tải để gửi nên UE phát các bit đệm MAC đường lên trên UL RMC.

2) Gửi liên tục tại đường lên các lệnh điều khiển công suất "tăng" trong thông tin lịch trình đường lên tới UE đến khi UE phát ở mức P_{UMAX} .

3) Đo công suất trung bình của UE trong băng thông kênh của các chế độ truy cập vô tuyến theo các cấu hình thử nghiệm, mà phải đáp ứng các yêu cầu nêu trong Bảng 34 và Bảng 35. Các giai đoạn của phép đo phải được ít nhất trong thời gian liên tục của một khung con (1 ms). Đối với TDD, không đo các khe thời gian trong các giai đoạn chuyển đổi.

4) Đo công suất trung bình của bộ lọc đối với E-UTRA.

5) Đo công suất trung bình của bộ lọc kênh lân cận đối với E-UTRA đầu tiên.

6) Đo RRC lọc công suất trung bình của bộ lọc RRC đối với kênh lân cận UTRA thứ nhất và thứ hai.

7) Tính tỷ lệ công suất giữa các giá trị đo được ở bước 4 và bước 5 đối với $E-UTRA_{ACL1}$.

8) Tính tỷ lệ công suất giữa các giá trị đo được ở bước 4 và bước 6 cho $UTRA_{ACL1}$, $UTRA_{ACL2}$.

9) Lặp lại đối với các tần số đo, băng thông kênh, dải tần hoạt động và các điều kiện môi trường.

Xem chi tiết phương pháp đo tại 6.6.2.3 tài liệu ETSI TS 136 521-1.

3.3.10.2. Tỷ số công suất rò kênh lân cận của máy phát đối với chế độ kết hợp sóng mang liền kề trong băng (DL CA và UL CA)

3.3.10.2.1. Điều kiện ban đầu

Môi trường đo kiểm: Bình thường, TL/VL, TL/VH, TH/VL, TH/VH (xem Phụ lục A).

Các tần số được đo kiểm: Dải thấp và dải cao (xem 4.3.1 của ETSI TS 136 508 và mục A.5 Phụ lục A).

Đo thiết lập CC kết hợp (N_{RB_agg}): N_{RB_agg} thấp nhất, N_{RB_agg} cao nhất (xem 5.4.2A.1

Cấu hình CA trong tài liệu ETSI TS 136 521-1).

Cấu hình Đường lên/Đường xuống: xem ETSI TS 136 521-1:

- 1) Nổi SS tới đầu nổi ăng ten của UE
- 2) Thiết lập các tham số cho tế bào theo 4.4.3 tài liệu ETSI TS 136 508.
- 3) Các tín hiệu đường xuống ban đầu đối với PCC được thiết lập theo C.0, C.1 và C.3.0 và các tín hiệu đường lên theo H.1, H.3.0 tài liệu ETSI TS 136 521-1.
- 4) Thiết lập các kênh đo tham chiếu UL theo 6.6.2.3A.1 tài liệu ETSI TS 136 521-1.
- 5) Các điều kiện truyền sóng được thiết lập theo B.0 tài liệu ETSI TS 136 521-1.
- 6) Đảm bảo UE ở trạng thái 3A-RF theo 5.2A.2 tài liệu ETSI TS 136 508.

CHÚ THÍCH: Hướng dẫn thiết lập tham chiếu để thử nghiệm các chế độ (thiết lập, gọi và kiểm tra) được quy định tại các tài liệu ETSI TS 136 521-1, ETSI TS 136 508 và ETSI TS 136 509 tương ứng.

3.3.10.2.2. Thủ tục đo

- 1) Cấu hình SCC theo C.0, C.1 và C.3.0 tài liệu ETSI TS 136 521-1 cho tất cả các kênh vật lý đường xuống, trừ PHICH.
- 2) SS phải cấu hình SCC 5.2A.4 tài liệu ETSI TS 136 508.
- 3) SS kích hoạt SCC bằng cách gửi kích hoạt MAC-CE. Chờ ít nhất là 2 s.
- 4) SS gửi thông tin lịch trình đường lên cho mỗi quá trình UL HARQ thông qua PDCCH DCI định dạng 0 cho C_RNTI để sắp xếp cho UL RMC theo Bảng 6.6.2.3A.1.4.1-1 của ETSI TS 136 521-1 trên cả PCC và SCC. Do UE không có tải và không có dữ liệu vòng lặp để gửi nên UE gửi các bit đệm MAC đường lên trên UL RMC.
- 5) Gửi liên tục tại đường lên các lệnh điều khiển công suất "tăng" trong mỗi thông tin lịch trình đường lên đến UE; cho phép ít nhất 200 ms để UE đạt được mức P_{UMAX} .
- 6) Đo công suất phát trung bình trên tất cả các sóng mang thành phần trong cấu hình CA của chế độ truy nhập vô tuyến theo cấu hình thử nghiệm theo yêu cầu tại Bảng 36 và Bảng 37. Thời gian đo ít nhất phải là khoảng thời gian liên tục của một khung con (1 ms). Đối với TDD, không đo các khe thời gian trong các giai đoạn chuyển đổi.
- 7) Đo công suất trung bình của bộ lọc chữ nhật đối với CA E-UTRA.
- 8) Đo công suất trung bình của bộ lọc chữ nhật đối với kênh lân cận CA E-UTRA đầu tiên trên cả hai biên trên và dưới của kênh CA E-UTRA tương ứng.
- 9) Đo công suất trung bình của bộ lọc RRC của UTRA đầu tiên và thứ hai đối với kênh lân cận CA trên cả hai mặt trên và dưới của kênh CA E-UTRA tương ứng.
- 10) Tính tỉ lệ công suất giữa các giá trị đo được trong bước 7 và bước 8 đối với CA E-UTRA_{ACL1}.
- 11) Tính tỉ lệ công suất giữa các giá trị đo được trong bước 7 và bước 9 đối với UTRA_{ACL1}, UTRA_{ACL2}.
- 12) Lập lại đối với các tần số đo, băng thông kênh, dải tần hoạt động và các điều kiện môi trường.

Xem chi tiết phương pháp đo tại 6.6.2.3A.1 tài liệu ETSI TS 136 521-1.

3.3.10.4. Tỉ số công suất rò kênh lân cận của máy phát đối với đa cụm PUSCH trong sóng mang thành phần

3.3.10.4.1. Điều kiện ban đầu

Môi trường đo kiểm: Bình thường, TLVL, TLVH, THVL, THVH (xem Phụ lục A).

QCVN 117:2023/BTTTT

Các tần số được đo kiểm: Dải thấp, dải giữa và dải cao (xem ETSI TS 136 508).

Bảng thông kênh được đo kiểm: Cao nhất (xem 4.3.1 của ETSI TS 136 508 và mục A.5 Phụ lục A).

Cấu hình Đường lên/Đường xuống: xem ETSI TS 136 521-1:

- 1) Nối SS tới đầu nối ăng ten của UE
- 2) Thiết lập các tham số cho tế bào theo 4.4.3 tài liệu ETSI TS 136 508.
- 3) Các tín hiệu đường xuống ban đầu được thiết lập theo C.0, C.1 và C.3.0 và các tín hiệu đường lên theo H.1, H.3.0 tài liệu ETSI TS 136 521-1.
- 4) Thiết lập các kênh đo tham chiếu UL theo ETSI TS 136 521-1.
- 5) Các điều kiện truyền sóng được thiết lập theo B.0 tài liệu ETSI TS 136 521-1.
- 6) Đảm bảo UE ở trạng thái 3A-RF theo 5.2A.2 tài liệu ETSI TS 136 508.

CHÚ THÍCH: Hướng dẫn thiết lập tham chiếu để thử nghiệm các chế độ (thiết lập, gọi và kiểm tra) được quy định tại các tài liệu ETSI TS 136 521-1, ETSI TS 136 508 và ETSI TS 136 509 tương ứng.

3.3.10.4.2. Thử tục đo

1) SS gửi thông tin lịch trình đường lên cho mỗi quá trình UL HARQ thông qua PDCCH DCI định dạng 0 cho C_RNTI để sắp xếp cho UL RMC theo Bảng 6.6.2.3_2.4.1-1 tài liệu ETSI TS 136 521-1. Do UE không có dữ liệu tải để gửi nên UE phát các bit đệm MAC đường lên trên UL RMC.

2) Gửi liên tục tại đường lên các lệnh điều khiển công suất "tăng" trong thông tin lịch trình đường lên tới UE đến khi UE phát ở mức P_{UMAX} .

3) Đo công suất trung bình của UE trong băng thông kênh của các chế độ truy nhập vô tuyến theo cấu hình thử nghiệm, mà phải đáp ứng yêu cầu nêu trong Bảng 34 và Bảng 35. Thời gian đo ít nhất phải là khoảng thời gian liên tục của một khung con (1 ms). Đối với TDD, không đo các khe thời gian trong các giai đoạn chuyển đổi.

4) Đo công suất trung bình của bộ lọc chữ nhật đối với E-UTRA.

5) Đo công suất trung bình của bộ lọc chữ nhật đối với kênh lân cận E-UTRA đầu tiên tại mỗi đầu kết nối của UE.

6) Đo công suất trung bình của bộ lọc RRC của kênh lân cận UTRA đầu tiên.

7) Tính tỉ lệ công suất giữa các giá trị đo được trong bước 4 và bước 5 đối với $E-UTRA_{ACL R}$.

8) Tính tỉ lệ công suất giữa các giá trị đo được trong bước 4 và bước 6 đối với $UTRA_{ACL R1}$, $UTRA_{ACL R2}$.

9) Lập lại đối với các tần số đo, băng thông kênh, dải tần hoạt động và các điều kiện môi trường.

Xem chi tiết phương pháp đo tại 6.6.2.3.2 tài liệu ETSI TS 136 521-1.

3.3.11. Độ nhạy tham chiếu của máy thu

3.3.11.1. Điều kiện ban đầu

Môi trường đo kiểm: Bình thường, TL/VL, TL/VH, TH/VL, TH/VH (xem Phụ lục A).

Các tần số được đo kiểm: Dải thấp, dải giữa và dải cao (xem 4.3.1 của ETSI TS 136 508 và mục A.5 Phụ lục A).

Băng thông kênh được đo kiểm: 5 MHz và cao nhất (xem 4.3.1 của ETSI TS 136 508 và mục A.5 Phụ lục A).

Cấu hình Đường lên/Đường xuống: xem ETSI TS 136 521-1:

- 1) Nổi SS tới đầu nổi ăng ten của UE
- 2) Thiết lập các tham số cho tế bào theo 4.4.3 tài liệu ETSI TS 136 508.
- 3) Các tín hiệu đường xuống ban đầu được thiết lập theo C.0, C.1 và C.3.0 và các tín hiệu đường lên theo H.1, H.3.1 tài liệu ETSI TS 136 521-1.
- 4) Thiết lập các kênh đo tham chiếu UL và DL theo Bảng 7.3.4.1-1 tài liệu ETSI TS 136 521-1.
- 5) Các điều kiện truyền sóng được thiết lập theo B.0 tài liệu ETSI TS 136 521-1.
- 6) Đảm bảo UE ở trạng thái 3A-RF theo 5.2A.2 tài liệu ETSI TS 136 508.

CHÚ THÍCH: Hướng dẫn thiết lập tham chiếu để thử nghiệm các chế độ (thiết lập, gọi và kiểm tra) được quy định tại các tài liệu ETSI TS 136 521-1, ETSI TS 136 508 và ETSI TS 136 509 tương ứng.

3.3.11.2. Thủ tục đo

- 1) SS phát PDSCH qua PDCCH DCI định dạng 1A đối với C_RNTI để phát DL RMC quy định tại Bảng 7.3.4.1-1. SS gửi các bit đệm MAC đường xuống trên DL RMC.
- 2) SS gửi thông tin lịch trình đường lên cho mỗi quá trình UL HARQ thông qua PDCCH DCI định dạng 0 cho C_RNTI để sắp xếp cho UL RMC theo Bảng 7.3.4.1-1 tài liệu ETSI TS 136 521-1. Do UE không có dữ liệu tải để gửi nên UE phát các bit đệm MAC đường lên trên UL RMC.
- 3) Thiết lập mức tín hiệu đường xuống tới giá trị REFSENS phù hợp quy định tại Bảng 38. Gửi liên tục tại đường lên các lệnh điều khiển công suất "tăng" trong thông tin lịch trình đường lên tới UE để đảm bảo UE phát ở mức P_{UMAX} ít nhất trong khoảng thời gian của phép đo thông lượng (UE đạt được công suất ra đúng theo ETSI TS 136 521-1).
- 4) Đo thông lượng trung bình trong một khoảng thời gian đủ để đạt được tính toán thống kê theo G.2 tài liệu ETSI TS 136 521-1.
- 5) Lặp lại đối với các tần số đo, băng thông kênh và dải tần hoạt động.

Xem chi tiết phương pháp đo tại 7.3 tài liệu ETSI TS 136 521-1.

3.3.12. Độ nhạy bức xạ tổng cộng của máy thu (TRS)

3.3.12.1. Điều kiện ban đầu

Điều kiện ban đầu được quy định tại ETSI TS 137 544, mục 7.1.5.4.1 đối với FDD và 7.1.6.4.1 đối với TDD.

3.3.12.2. Thủ tục đo

Thủ tục đo được quy định tại ETSI TS 137 544, mục 7.1.5.4.2 đối với FDD và 7.1.6.4.2 đối với TDD.

Trong trường hợp thiết bị hỗ trợ các tính năng thích ứng cho phép điều chỉnh động khối thu phát vô tuyến phản tương tác với người dùng và điều chỉnh công suất TX để đạt được hiệu suất tối ưu trong vùng hoạt động, mẫu đo phải đại diện cho cấu hình thiết bị được sử dụng bởi người dùng trong khu vực đó. Việc này có thể bao gồm cài đặt giá trị MCC hoặc một tham số khác được sử dụng trong vùng đó.

3.3.12.3. Thủ tục đo, phương pháp bù đo phản xạ

Quy định tại ETSI TS 137 544, mục 7.1.5.4.3 đối với FDD và 7.1.6.4.3 đối với TDD.

3.3.13. Công suất bức xạ tổng cộng (TRP)

3.3.13.1. Điều kiện ban đầu

Điều kiện ban đầu được quy định tại ETSI TS 137 544, mục 6.1.5.4.1 đối với FDD và 6.1.6.4.1 đối với TDD.

3.3.13.2. Thủ tục đo

Thủ tục đo được quy định tại ETSI TS 137 544, mục 6.1.5.4.2 đối với FDD và 6.1.6.4.2 đối với TDD.

Trong trường hợp thiết bị hỗ trợ các tính năng thích ứng cho phép điều chỉnh động khối thu phát vô tuyến phần tương tác với người dùng và điều chỉnh công suất TX để đạt được hiệu suất tối ưu trong vùng hoạt động, mẫu đo phải đại diện cho cấu hình thiết bị được sử dụng bởi người dùng trong khu vực đó. Việc này có thể bao gồm cài đặt giá trị MCC hoặc một tham số khác được sử dụng trong vùng đó.

Đối với thiết bị hỗ trợ chuyển mạch ăng ten phát sử dụng hệ thống nhiều ăng ten TX, TRP phải được đo cho từng ăng ten phát riêng lẻ. Ăng ten có TRP lớn hơn được sử dụng để đánh giá đạt/không đạt.

3.3.12.3. Thủ tục đo, phương pháp bù đo phản xạ

Quy định tại ETSI TS 137 544, mục 6.1.5.4.3 đối với FDD và 6.1.6.4.3 đối với TDD.

3.3.14. Phát xạ giả bức xạ

3.3.14.1. Phương pháp đo

Nếu có thể, vị trí đo kiểm phải là một buồng đo hoàn toàn không dội để mô phỏng các điều kiện của không gian tự do. EUT phải được đặt trên một giá đỡ không dẫn điện. Công suất trung bình của bất cứ thành phần phát xạ giả nào phải được xác định bởi ăng ten đo kiểm và máy thu đo (ví dụ máy phân tích phổ).

Tại mỗi tần số mà một thành phần được xác định, EUT phải được quay để đạt được đáp ứng cực đại, và công suất bức xạ hiệu dụng (e.r.p) của thành phần đó được xác định bằng một phép đo thay thế, phép đo này là phương pháp tham chiếu. Phép đo phải được lặp lại với ăng ten đo kiểm trong mặt phẳng phân cực trực giao.

CHÚ THÍCH: Công suất bức xạ hiệu dụng (e.r.p) tham chiếu đến bức xạ của ăng ten lưỡng cực điều hướng nửa bước sóng thay cho một ăng ten đẳng hướng. Hiệu số không đổi giữa e.i.r.p và e.r.p là 2,15 dB.

$$e.r.p. (dBm) = e.i.r.p. (dBm) - 2,15$$

(Khuyến nghị ITU-R SM.329-12, Phụ lục 1).

Các phép đo được thực hiện với một ăng ten lưỡng cực điều hướng hoặc một ăng ten tham chiếu có độ tăng ích đã biết được quy chiếu tới một ăng ten đẳng hướng.

Phải nêu rõ trong báo cáo đo kiểm nếu sử dụng vị trí đo kiểm hoặc phương pháp đo kiểm khác. Các kết quả phải được chuyển đổi sang các giá trị của phương pháp tham chiếu và tính hợp lệ của việc chuyển đổi phải được chứng minh.

3.3.14.2. Cấu hình đo

Mục này quy định các cấu hình đo kiểm phát xạ như sau:

- Thiết bị phải được đo kiểm trong các điều kiện đo kiểm bình thường;
- Cấu hình đo kiểm phải càng gần với cấu hình sử dụng thông thường càng tốt;
- Nếu thiết bị là bộ phận của một hệ thống, hoặc có thể được kết nối với thiết bị phụ

trợ, thì việc đo kiểm thiết bị khi nó kết nối với cấu hình tối thiểu của thiết bị phụ trợ để thử các cổng là có thể chấp nhận được;

- Nếu thiết bị có rất nhiều cổng, thì phải lựa chọn đủ số cổng để mô phỏng các điều kiện hoạt động thực và bảo đảm rằng tất cả các kiểu kết cuối khác nhau đều được đo kiểm;

- Các điều kiện đo kiểm, cấu hình đo kiểm và chế độ hoạt động phải được ghi lại trong báo cáo đo kiểm;

- Các cổng có đầu nối khi hoạt động bình thường phải được kết nối với một thiết bị phụ trợ hoặc một đoạn cáp đại diện được kết cuối đúng để mô phỏng các đặc tuyến vào/ra của thiết bị phụ trợ, các cổng vào/ra RF phải được kết cuối đúng;

- Các cổng không được kết nối với các dây cáp khi hoạt động bình thường, ví dụ các đầu nối dịch vụ, các đầu nối lập trình, các đầu nối tạm thời... không được kết nối với bất cứ dây cáp nào khi đo kiểm. Trường hợp phải nối cáp với các cổng này, hoặc các cáp liên kết cần được kéo dài để chạy EUT, cần lưu ý để đảm bảo việc đánh giá EUT không bị ảnh hưởng bởi việc thêm và kéo dài những dây cáp này.

Đo kiểm phát xạ phải được thực hiện trong hai chế độ hoạt động:

- Với một liên kết thông tin được thiết lập (chế độ lưu lượng); và

- Trong chế độ rỗi.

3.3.15. Chức năng điều khiển và giám sát

1) Khi bắt đầu đo kiểm, UE phải được tắt. Đầu nối ăng ten của UE phải được nối tới một thiết bị đo công suất có các đặc tính sau đây:

- Băng thông RF phải lớn hơn dải tần hoạt động tổng của UE;

- Thời gian đáp ứng của thiết bị đo công suất phải đảm bảo công suất đo được không quá 1 dB giá trị của nó ở trạng thái ổn định trong vòng 100 μ s khi đưa một tín hiệu CW vào.

- Thiết bị này phải ghi lại công suất cực đại đo được.

CHÚ THÍCH: Thiết bị có thể bao gồm một bộ lọc thông thấp thị tần để giảm thiểu đáp ứng của nó đối với các đột biến điện hoặc đối với các đỉnh tạp âm Gaussian.

2) Bật UE trong thời gian khoảng 15 min, sau đó tắt UE.

3) EUT được duy trì ở trạng thái tắt trong khoảng thời gian ít nhất là 30 s, sau đó được bật trong thời gian khoảng 1 min.

4) Ghi lại công suất cực đại phát xạ từ UE trong suốt thời gian đo kiểm.

4. QUY ĐỊNH VỀ QUẢN LÝ

4.1. Thiết bị đầu cuối thông tin di động mật đất GSM, W-CDMA, E-UTRA thuộc phạm vi điều chỉnh trong mục 1.1 phải tuân thủ các quy định kỹ thuật trong Quy chuẩn này.

4.2. Tần số hoạt động của thiết bị: Tuân thủ quy định về quản lý, sử dụng tần số vô tuyến điện tại Việt Nam.

4.3. Thiết bị đầu cuối thông tin di động mật đất thuộc phạm vi điều chỉnh của quy chuẩn này phải chứng nhận hợp quy và công bố hợp quy phù hợp với quy chuẩn này (trừ quy định về tính năng thoại VoLTE tại 2.3, độ nhạy bức xạ tổng cộng của máy thu, công suất bức xạ tổng cộng quy định tại 2.2.12, 2.2.13, B.2.2.18, B.2.2.19).

4.4. Thời điểm áp dụng yêu cầu về độ nhạy bức xạ tổng cộng của máy thu, công suất bức xạ tổng cộng tại 2.2.12, 2.2.13, B.2.2.18, B.2.2.19 thực hiện theo quy định về hình thức quản lý đối với QCVN 117:2023/BTTTT tại Thông tư quy định Danh mục sản phẩm, hàng hóa có khả năng gây mất an toàn thuộc trách nhiệm quản lý của Bộ Thông tin và Truyền thông.

4.5. Tính năng thoại VoLTE được thể hiện bằng ký hiệu/cụm từ/chữ "VoLTE" trên nhãn hàng hóa. Việc ghi nhãn hàng hóa thực hiện theo quy định tại Nghị định số 43/2017/NĐ-CP ngày 14 tháng 04 năm 2017 của Chính phủ về nhãn hàng hóa, Nghị định số 111/2021/NĐ-CP ngày 09 tháng 12 năm 2021 của Chính phủ sửa đổi, bổ sung một số điều Nghị định số 43/2017/NĐ-CP ngày 14 tháng 4 năm 2017 của Chính phủ về nhãn hàng hóa, Thông tư số 18/2022/TT-BKHCN ngày 30 tháng 12 năm 2022 của Bộ trưởng Bộ Khoa học và Công nghệ quy định chi tiết một số nội dung bắt buộc thể hiện trên nhãn hàng hóa của một số nhóm hàng hóa bằng phương thức điện tử.

4.6. Phương tiện, thiết bị đo: Phương tiện, thiết bị đo phải được kiểm định, hiệu chuẩn theo quy định của pháp luật về đo lường.

5. TRÁCH NHIỆM CỦA TỔ CHỨC, CÁ NHÂN

Các tổ chức, cá nhân liên quan có trách nhiệm thực hiện các quy định về chứng nhận hợp quy và công bố hợp quy các thiết bị đầu cuối thông tin di động mặt đất GSM, W-CDMA, E-UTRA và chịu sự kiểm tra của cơ quan quản lý nhà nước theo các quy định về chứng nhận và công bố hợp quy, ghi nhãn hàng hóa và các quy định khác có liên quan.

6. TỔ CHỨC THỰC HIỆN

6.1. Cục Viễn thông và các Sở Thông tin và Truyền thông có trách nhiệm tổ chức thực hiện Quy chuẩn này.

6.2. Giấy chứng nhận hợp quy đối với các thiết bị đầu cuối thông tin di động mặt đất đã được cấp trước ngày quy chuẩn này có hiệu lực thi hành và đang còn thời hạn được tiếp tục áp dụng cho đến hết thời hạn hiệu lực của Giấy chứng nhận hợp quy. Các tổ chức, cá nhân liên quan có trách nhiệm thể hiện trên nhãn hàng hóa đối với máy điện thoại di động khả năng hỗ trợ thoại VoLTE và chịu trách nhiệm về thông tin nhãn hàng hóa theo quy định của pháp luật.

6.3. Trong trường hợp các quy định nêu tại quy chuẩn này có sự thay đổi, bổ sung hoặc được thay thế thì thực hiện theo quy định tại văn bản mới.

6.4. Trong quá trình triển khai thực hiện quy chuẩn này, nếu có vấn đề phát sinh, vướng mắc, các tổ chức và cá nhân có liên quan phản ánh bằng văn bản về Bộ Thông tin và Truyền thông (Vụ Khoa học và Công nghệ) để được hướng dẫn, giải quyết./.

Phụ lục A
(Quy định)

Điều kiện môi trường và tần số đo kiểm

A.1. Giới thiệu

Phụ lục này quy định các điều kiện về môi trường áp dụng đối với việc thử nghiệm các yêu cầu kỹ thuật của UE quy định tại mục 2 và mục 3 của Quy chuẩn này.

A.2. Nhiệt độ

UE đáp ứng đầy đủ các yêu cầu về dải nhiệt độ như Bảng A.1.

Bảng A.1 - Điều kiện nhiệt độ

Dải nhiệt độ	Điều kiện
Từ +15 °C đến +35 °C	Đối với điều kiện bình thường (với độ ẩm tương đối lên đến 75%)
Từ -10 °C đến +55 °C	Đối với điều kiện tới hạn (xem TCVN 7699-2-1 và TCVN 7699-2-2)

Bên ngoài khoảng nhiệt độ này, nếu nguồn được bật, UE không được gây tác động có hại đến phổ tần số vô tuyến điện. Trong mọi trường hợp, UE không được vượt quá các mức công suất phát như được định nghĩa trong ETSI TS 136 101 đối với điều kiện tới hạn.

Tài liệu tham khảo cho yêu cầu này là E.1 tài liệu ETSI TS 136 101.

Một số thử nghiệm được thực hiện trong điều kiện nhiệt độ tới hạn. Các điều kiện thử nghiệm này được ký hiệu là TL (Nhiệt độ tới hạn dưới, -10° C) và TH (Nhiệt độ tới hạn trên, +55° C).

A.3. Điện áp

UE đáp ứng đầy đủ các yêu cầu về dải điện áp, nghĩa là dải điện áp trong khoảng các điểm điện áp tới hạn.

Nhà sản xuất phải công bố các điện áp tới hạn cận dưới và điện áp tới hạn cận trên và điện áp tắt máy gần đúng. Đối với các thiết bị có thể hoạt động từ một hoặc nhiều nguồn điện được liệt kê dưới đây, điện áp tới hạn cận dưới không được cao hơn và điện áp tới hạn cận trên không thấp hơn so với quy định dưới đây.

Bảng A.2 - Điều kiện điện áp thử nghiệm

Nguồn điện	Điện áp tới hạn cận dưới	Điện áp tới hạn cận trên	Điện áp trong các điều kiện bình thường
Nguồn điện xoay chiều (AC)	0,9 x Danh định	1,1 x Danh định	Danh định
Ắc quy axit chì theo quy định	0,9 x Danh định	1,3 x Danh định	1,1 x Danh định

Nguồn điện	Điện áp tới hạn cận dưới	Điện áp tới hạn cận trên	Điện áp trong các điều kiện bình thường
Các pin không theo quy định:			
Leclanché	0,85 x Danh định	Danh định	Danh định
Lithium	0,95 x Danh định	1,1 x Danh định	1,1 x Danh định
Thuỷ ngân/Niken và Cadimi	0,90 x Danh định		Danh định

Ngoài dải điện áp này, nếu nguồn được bật, UE không được gây tác động có hại đến phổ tần số vô tuyến điện. Trong mọi trường hợp, UE không được vượt quá các mức công suất phát như được định nghĩa trong ETSI TS 136 101 đối với điều kiện tới hạn. Đặc biệt, UE phải chặn tất cả các phát xạ RF khi nguồn điện áp dưới mức điện áp tắt máy do nhà sản xuất công bố.

Các tài liệu tham khảo chuẩn cho yêu cầu này là E.2 của tài liệu ETSI TS 136 101.

Một số thử nghiệm được thực hiện trong điều kiện điện áp tới hạn. Các điều kiện thử nghiệm này được ký hiệu là VL (Điện áp tới hạn dưới) và VH (Điện áp tới hạn trên).

A.4. Môi trường thử nghiệm

Khi yêu cầu thử nghiệm ở điều kiện môi trường bình thường thì áp dụng các điều kiện bình thường tại A.2 và A.3.

Khi yêu cầu thử nghiệm ở điều kiện tới hạn thì áp dụng kết hợp các điều kiện nhiệt độ tới hạn và điện áp tới hạn trong A.2 và A.3. Các kết hợp này bao gồm:

- Nhiệt độ tới hạn dưới / Điện áp tới hạn dưới (TL/VL);
- Nhiệt độ tới hạn dưới / Điện áp tới hạn trên (TL/VH);
- Nhiệt độ tới hạn trên / Điện áp tới hạn dưới (TH/VL);
- Nhiệt độ tới hạn trên / Điện áp tới hạn trên (TH/VH).

A.5. Các tần số đo kiểm của băng tần 5, 28 và 41

A.5.1. Các tần số đo kiểm của băng tần 5

Dải tần đo	Băng thông [MHz]	EARFCN đường lên	Tần số đường lên [MHz]	EARFCN đường xuống	Tần số đường xuống [MHz]
Dải thấp	5	20425	826,5	2425	871,5
	10	20450	829	2450	874
Dải giữa	5/10	20475	831,5	2475	876,5
Dải cao	5	20525	836,5	2525	881,5
	10	20500	834	2500	879

A.5.2. Các tần số đo kiểm của băng tần 28

Dải tần đo	Băng thông [MHz]	EARFCN đường lên	Tần số đường lên [MHz]	EARFCN đường xuống	Tần số đường xuống [MHz]
Dải thấp	5	27235	705,5	9235	760,5
	10	27260	708	9260	763

Dải tần đo	Băng thông [MHz]	EARFCN đường lên	Tần số đường lên [MHz]	EARFCN đường xuống	Tần số đường xuống [MHz]
	15	27285	710,5	9285	765,5
	20	27310	713	9310	768
Dải giữa	5	27310	713	9310	768
	10	9335	715,5	27335	770,5
	15	9360	718	27360	773
	20	27385	720,5	9385	775,5
Dải cao	5	27485	730,5	9485	785,5
	10	27460	728	9460	783
	15	27435	725,5	9435	780,5
	20	27410	723	9410	778

A.5.3. Các tần số đo kiểm của băng tần 41

- Các tần số đo kiểm đối với băng thông kênh E-UTRA của băng tần 41

Dải tần đo	Băng thông [MHz]	EARFCN	Tần số (đường lên và đường xuống) [MHz]
Dải thấp	5	39715	2502,5
	10	39740	2505
	15	39765	2507,5
	20	39790	2510
Dải giữa	5/10/15/20	40640	2595
Dải cao	5	41565	2687,5
	10	41540	2685
	15	41515	2682,5
	20	41490	2680

- Các tần số đo kiểm đối với CA_41C

Dải	CC-Combo / $N_{RB,agg}$ [RB]	CC1 (CHÚ THÍCH 1)			CC2 (CHÚ THÍCH 1)		
		BW [RB]	EARFCN đường lên/xuống	$f_{UL/DL}$ [MHz]	BW [RB]	EARFCN đường lên/xuống	$f_{UL/DL}$ [MHz]
Thấp	25+100	25	39723	2503,3	100	39840	2515
		100	39790	2510	25	39907	2521,7
	50+75	50	39743	2505,3	75	39863	2517,3
		75	39765	2507,5	50	39885	2519,5
	50+100	50	39745	2505,5	100	39889	2519,9
		100	39790	2510	50	39934	2524,4
	75+75	75	39765	2507,5	75	39915	2522,5
	75+100	75	39768	2507,8	100	39939	2524,9
		100	39790	2510	75	39961	2527,1
	100+100	100	39790	2510	100	39988	2529,8
Giữa	25+100	25	40528	2583,8	100	40645	2595,5
		100	40595	2590,5	25	40712	2602,2
	50+75	50	40549	2585,9	75	40669	2597,9
		75	40571	2588,1	50	40691	2600,1
	50+100	50	40526	2583,6	100	40670	2598,0
		100	40571	2588,1	50	40715	2602,5
	75+75	75	40545	2585,5	75	40695	2600,5
	75+100	75	40523	2583,3	100	40694	2600,4
		100	40546	2585,6	75	40717	2602,7
	100+100	100	40521	2583,1	100	40719	2602,9

Dải	CC-Combo / N_{RB_agg} [RB]	CC1 (CHỦ THÍCH 1)			BW [RB]	CC2 (CHỦ THÍCH 1)	
		BW [RB]	EARFCN đường lên/xuống	$f_{UL/DL}$ [MHz]		EARFCN đường lên/xuống	$f_{UL/DL}$ [MHz]
Cao	100+100 ²	100	40529	2583,9	100	40712	2602,2
	25+100	25	41373	2668,3	100	41490	2680
		100	41440	2675	25	41557	2686,7
	50+75	50	41395	2670,5	75	41515	2682,5
		75	41417	2672,7	50	41537	2684,7
	50+100	50	41346	2665,6	100	41490	2680
		100	41391	2670,1	50	41535	2684,5
	75+75	75	41365	2667,5	75	41515	2682,5
	75+100	75	41319	2662,9	100	41490	2680
		100	41341	2665,1	75	41512	2682,2
100+100	100	41292	2660,2	100	41490	2680	

CHỦ THÍCH 1: Các sóng mang theo thứ tự tần số tăng dần.

CHỦ THÍCH 2: Tần số đo kiểm này chỉ áp dụng đối với CA liên tục trong băng có yêu cầu khoảng cách kênh nhỏ hơn khoảng cách kênh danh định.

- Các tần số đo kiểm đối với CA_41A-41A

Dải	CC-Combo / N_{RB_agg} [RB]	CC1 (CHỦ THÍCH 1)			W_{gap} [MHz]	CC2 (CHỦ THÍCH 1)		
		BW [RB]	EARFCN đường lên/xuống	$f_{UL/DL}$ [MHz]		BW [RB]	EARFCN đường lên/xuống	$f_{UL/DL}$ [MHz]
Max WGap	25+25	25	39715	2502,5	184	25	41565	2687,5
	25+50	25	39715	2502,5	179	50	41540	2685
		50	39740	2505	179	25	41565	2687,5
	25+75	25	39715	2502,5	174	75	41515	2682,5
		75	39765	2507,5	174	25	41565	2687,5
	50+50	50	39740	2505	174	50	41540	2685
	25+100	25	39715	2502,5	169	100	41490	2680
		100	39790	2510	169	25	41565	2687,5
	50+75	50	39740	2505	169	75	41515	2682,5
		75	39765	2507,5	169	50	41540	2685
	50+100	50	39740	2505	164	100	41490	2680
		100	39790	2510	164	50	41540	2685
	75+75	75	39765	2507,5	164	75	41515	2682,5
	75+100	75	39765	2507,5	159	100	41490	2680
		100	39790	2510	159	75	41515	2682,5
	100+100	100	39790	2510	154	100	41490	2680

CHỦ THÍCH 1: Các sóng mang theo thứ tự tần số tăng dần.

Phụ lục B
(Quy định)

Yêu cầu kỹ thuật về truy nhập vô tuyến kết nối vào mạng W-CDMA

B.1. Quy định chung

B.1.1. Băng tần hoạt động

Các thiết bị đầu cuối thông tin di động hoạt động trên toàn bộ hoặc một trong các băng tần W-CDMA FDD quy định trong Bảng B.1.

Bảng B.1 - Các băng tần W-CDMA FDD

Băng UTRA FDD	Hướng truyền	Dải tần hoạt động
I	Phát	1 920 MHz - 1 980 MHz
	Thu	2 110 MHz - 2 170 MHz
VIII	Phát	880 MHz - 915 MHz
	Thu	925 MHz - 960 MHz

B.1.2. Giải thích từ ngữ

Các từ ngữ sử dụng trong nội dung của Phụ lục B được giải thích như sau:

B.1.2.1. Thiết bị đầu cuối (User Equipment - UE)

Thiết bị đầu cuối thông tin di động W-CDMA là một thiết bị có một hoặc một vài mô đun nhận dạng thuê bao UMTS (USIM) cho phép người sử dụng truy nhập các dịch vụ mạng qua giao diện Uu.

B.1.2.2. Thiết bị phụ trợ (ancillary equipment)

Thiết bị được sử dụng trong kết nối với máy thu hoặc máy phát.

CHÚ THÍCH: Một thiết bị được coi là thiết bị phụ trợ khi:

- Thiết bị được sử dụng kết hợp với một máy thu hoặc máy phát để tạo ra các tính năng hoạt động và/hoặc điều khiển bổ sung cho thiết bị thông tin vô tuyến (ví dụ như để mở rộng điều khiển tới vị trí hoặc khu vực khác), và
- Thiết bị không thể sử dụng riêng lẻ để tạo ra các chức năng sử dụng độc lập của một máy thu hoặc máy phát, và
- Máy thu/máy phát mà nó kết nối tới có khả năng tạo ra một số hoạt động đã được dự tính như phát và/hoặc thu không cần có thiết bị phụ trợ (nghĩa là nó không phải là một khối con của thiết bị chính cần thiết để duy trì chức năng cơ bản của thiết bị chính).

B.1.2.3. Điều kiện môi trường (environmental profile)

Các điều kiện môi trường hoạt động mà thiết bị bắt buộc phải tuân thủ cùng với các yêu cầu kỹ thuật.

B.1.2.4. Công suất ra cực đại (maximum output power)

Giá trị công suất cực đại mà UE có thể phát (ví dụ như mức công suất thực đo được với giả thiết phép đo không có lỗi) trong độ rộng băng ít nhất bằng $(1 + \alpha)$ lần tốc độ chip của chế độ truy nhập vô tuyến.

CHÚ THÍCH: Khoảng thời gian đo ít nhất phải bằng một khe thời gian.

B.1.2.5. Công suất trung bình (mean power)

Công suất (phát hoặc thu) trong độ rộng băng ít nhất bằng $(1+\alpha)$ lần tốc độ chip của chế độ truy nhập vô tuyến, khi áp dụng cho tín hiệu điều chế W-CDMA.

CHÚ THÍCH: Khoảng thời gian đo ít nhất phải bằng một khe thời gian, trừ khi có quy định khác.

QCVN 117:2023/BTTTT

B.1.2.6. Công suất ra cực đại danh định (nominal maximum output power)

Công suất danh định được xác định bởi loại công suất của UE.

B.1.2.7. Mật độ phổ công suất (power spectral density)

Hàm công suất theo tần số và khi được tích phân trên một độ rộng băng cho trước, hàm này biểu diễn công suất trung bình trong độ rộng băng đó.

CHÚ THÍCH 1: Khi công suất trung bình được chuẩn hóa (phân chia) theo tốc độ chip, hàm này biểu diễn năng lượng trung bình trên mỗi chip. Một số tín hiệu được xác định trực tiếp dưới dạng năng lượng trên mỗi chip (DPCH_Ec, Ecb, OCNS_Ec và S-CCPCH_Ec) và một số tín hiệu khác được xác định dưới dạng PSD (I_s , I_{sc} , I_{sr} và I_{sr}). Công tòn tại rất nhiều đại lượng được xác định dưới dạng tỷ số giữa năng lượng trên mỗi chip và PSD (DPCH_Ec/I_{sr}, Ecb/I_{sr}...). Đây là cách thức phổ biến để liên hệ các tham số về cường độ năng lượng trong các hệ thống tin.

CHÚ THÍCH 2: Có thể thấy rằng nếu cả hai cường độ năng lượng theo tỷ số được chia theo thời gian, thì tỷ số được chuyển từ tỷ số năng lượng sang tỷ số công suất, là hữu ích hơn theo quan điểm về đo lường. Theo đó năng lượng trên chip là X dBm/3,84 MHz có thể được biểu diễn thành công suất trung bình trên chip là X dBm. Tương tự, tín hiệu có PSD là Y dBm/3,84 MHz có thể được biểu diễn thành công suất tín hiệu là Y dBm.

B.1.2.8. Công suất trung bình đã lọc RRC (RRC filtered mean power)

Công suất trung bình khi được đo qua bộ lọc căn bậc hai cosin nâng với hệ số uốn α và băng thông bằng tốc độ chip của chế độ truy nhập vô tuyến.

CHÚ THÍCH: Công suất trung bình đã lọc RRC của tín hiệu điều chế W-CDMA hoàn hảo nhỏ hơn công suất trung bình của cùng một tín hiệu 0,246 dB.

B.1.2.9. Chế độ rỗi (idle mode)

Trạng thái của thiết bị đầu cuối (UE) khi đã bật nguồn nhưng không kết nối với điều khiển tài nguyên vô tuyến (Radio Resource Control).

B.1.2.10. Cổng vỏ (enclosure port)

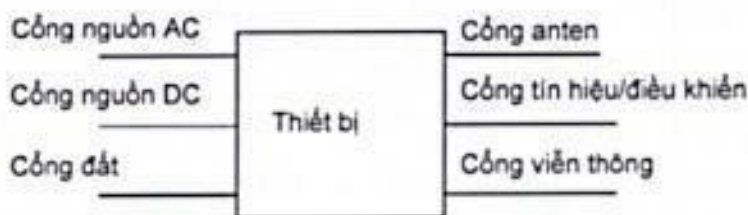
Ranh giới vật lý của thiết bị mà trường điện từ có thể bức xạ và gây ảnh hưởng.

CHÚ THÍCH: Trong trường hợp thiết bị có anten liền, cổng này không cách ly với cổng anten

B.1.2.11. Cổng (port)

Giao diện riêng của thiết bị cụ thể với môi trường điện từ.

CHÚ THÍCH: bất kỳ điểm đấu nối trên một thiết bị dùng để đấu nối cáp từ/ từ thiết bị này được coi như là một cổng (xem Hình B.1).



Hình B.1 - Ví dụ về các cổng

B.1.2.12. Thiết bị thông tin vô tuyến (radio communications equipment)

Thiết bị viễn thông bao gồm một hoặc nhiều máy phát và/hoặc máy thu và/hoặc các bộ phận của chúng để sử dụng trong ứng dụng cố định, di động hoặc xách tay.

CHÚ THÍCH: Thiết bị thông tin vô tuyến có thể hoạt động cùng với thiết bị phụ trợ nhưng chức năng cơ bản không phụ thuộc vào thiết bị phụ trợ đó.

B.1.2.13. Cổng tín hiệu và điều khiển (signal and control port)

Cổng truyền các tín hiệu thông tin và điều khiển, không bao gồm các cổng anten.

B.1.2.14. Cổng viễn thông (telecommunication port)

Cổng được dự kiến kết nối tới các mạng viễn thông (ví dụ, các mạng viễn thông chuyển mạch công cộng, các mạng số của các dịch vụ tích hợp), các mạng cục bộ (ví dụ ethernet, token ring) và các mạng tương tự.

B.1.2.15. Chế độ lưu lượng (traffic mode)

Trạng thái của thiết bị đầu cuối (UE) khi bật nguồn và khi kết nối điều khiển tài nguyên vô tuyến được thiết lập.

B.1.2.16. Tốc độ dữ liệu (data rate)

Tốc độ thông tin của người sử dụng được truyền qua giao diện vô tuyến.

VÍ DỤ: Tốc độ ra của bộ mã hóa thoại.

B.1.2.17. Tốc độ chip (chip rate)

Tốc độ chip (các symbol được điều chế sau khi trải phổ) trong một giây.

CHÚ THÍCH: Tốc độ chip của UTRA FDD là 3,84 Mchip/s.

B.1.2.18. Node B

Nút logic chịu trách nhiệm phát/thu vô tuyến trong một hoặc nhiều ô (cell) tới/từ thiết bị đầu cuối.

B.1.2.19. Băng tần hoạt động (operating band)

Dải tần số hoạt động của mạng UTRA FDD được quy định bằng bộ các yêu cầu kỹ thuật xác định.

CHÚ THÍCH: Các băng tần hoạt động của mạng UTRA được đánh số bằng số La mã.

B.1.2.20. Băng thông RF của trạm gốc (Base Station RF bandwidth)

Băng thông mà trong đó trạm gốc phát và thu đồng thời nhiều sóng mang và/hoặc nhiều RAT.

B.1.2.21. Biên dưới băng thông RF (lower RF bandwidth edge)

Tần số biên dưới của băng thông RF của trạm gốc, được sử dụng như là điểm chuẩn tham chiếu về tần số của máy phát và máy thu.

B.1.2.22. Biên trên băng thông RF (upper RF bandwidth edge)

Tần số biên trên của băng thông RF của trạm gốc, được sử dụng như là điểm chuẩn tham chiếu về tần số của máy phát và máy thu.

B.1.3. Ký hiệu

Các ký hiệu sử dụng trong Phụ lục B được diễn giải như sau:

α	Hệ số uốn của bộ lọc căn bậc hai cosin nâng, $\alpha = 0,22$
β_c	Hệ số khuếch đại đối với DPCCH
β_d	Hệ số khuếch đại đối với DPDCH
β_{hs}	Hệ số khuếch đại đối với HS-DPCCH
β_{ec}	Hệ số khuếch đại đối với E-DPCCH
β_{ed}	Hệ số khuếch đại đối với E-DPDCH
DPCH_ E_c	Năng lượng trung bình trên chip PN đối với DPCH
DPCH_ $E_{c/lor}$	Tỷ số giữa năng lượng phát trên chip PN đối với DPCH và mật độ phổ công suất phát tổng tại đầu nối ăng ten của Nút B (SS)
DPCCH_ $E_{c/lor}$	Tỷ số giữa năng lượng phát trên chip PN đối với DPCCH và mật độ phổ công suất phát tổng tại đầu nối ăng ten của Nút B (SS)
DPDCH_ $E_{c/lor}$	Tỷ số giữa năng lượng phát trên chip PN đối với DPDCH và mật độ phổ công suất phát tổng tại đầu nối ăng ten của Nút B (SS)

E_c	Năng lượng trung bình trên chip PN
E_c/I_{or}	Tỷ số giữa năng lượng phát trung bình trên chip PN đối với các trường hoặc các kênh vật lý khác nhau và mật độ phổ công suất phát tổng
F_{uw}	Tần số của tín hiệu không mong muốn. Giá trị này được chỉ định trong ngoặc đơn dưới dạng (các) tần số thuần túy hoặc độ lệch tần số so với tần số kênh được cấp phát
I_{oac}	Mật độ phổ công suất (được tích phân trong độ rộng băng bằng $(1+\alpha)$ lần tốc độ chip và được chuẩn hóa theo tốc độ chip) của kênh tần số lân cận khi được đo tại đầu nối ăng ten của UE
I_{oc}	Mật độ phổ công suất (được tích phân trong độ rộng băng tap âm bằng tốc độ chip và được chuẩn hóa theo tốc độ chip) của nguồn tap âm trắng có giới hạn băng (mô phỏng nhiễu từ các ô, các ô này không được xác định trong thủ tục đo kiểm) khi được đo tại đầu nối ăng ten của UE
I_{or}	Mật độ phổ công suất phát tổng (được tích phân trong độ rộng băng bằng $(1+\alpha)$ lần tốc độ chip và được chuẩn hóa theo tốc độ chip) của tín hiệu đường xuống khi được đo tại đầu nối ăng ten của Node B
\bar{I}_{or}	Mật độ phổ công suất thu (được tích phân trong độ rộng băng bằng $(1+\alpha)$ lần tốc độ chip và được chuẩn hóa theo tốc độ chip) của tín hiệu đường xuống khi được đo tại đầu nối ăng ten của UE
I_{ouw}	Mức công suất của tín hiệu không mong muốn
OCNS_ E_c	Năng lượng trung bình trên chip PN đối với OCNS
S-CCPCH_ E_c	Năng lượng trung bình trên chip PN đối với S-CCPCH

B.1.4. Chữ viết tắt

Các chữ viết tắt sử dụng trong Phụ lục B được diễn giải như sau:

<REFSENS>	Độ nhạy tham chiếu	Reference sensitivity
<REF \bar{I}_{or} >	\bar{I}_{or} tham chiếu	Reference \bar{I}_{or}
AC	Kênh truy nhập	Access Channel
ACLR	Tỷ số công suất rò kênh lân cận	Adjacent Channel Leakage power Ratio
ACS	Độ chọn lọc kênh lân cận	Adjacent Channel Selectivity
BER	Tỷ lệ lỗi bit	Bit Error Ratio
BLER	Tỷ số lỗi khối	Block Error Ratio
CDMA	Đa truy nhập phân chia theo mã	Code Division Multiple Access
CW	Sóng liên tục (tín hiệu không được điều chế)	Continuous Wave (unmodulated signal)
DC-HSUPA	HSUPA lưỡng ô	Dual Cell HSUPA
DCH	Kênh dành riêng (là kênh được ánh xạ vào kênh vật lý riêng)	Dedicated Channel
DL	Đường xuống	Down Link (forward link)
DPCCH	Kênh điều khiển vật lý riêng	Dedicated Physical Control Channel
DPCH	Kênh vật lý riêng	Dedicated Physical Channel
DPDCH	Kênh dữ liệu vật lý riêng	Dedicated Physical Data Channel

DTX	Phát gián đoạn	Discontinuous Transmission
e.i.r.p.	Công suất bức xạ đẳng hướng tương đương	equivalent isotropically radiated power
e.r.p	Công suất bức xạ hiệu dụng	effective radiated power
E-DCH	Kênh riêng tăng cường	Enhanced Dedicated CHannel
E-DPCCH	DPCCH tăng cường	Enhanced DPCCH
E-DPDCH	DPDCH tăng cường	Enhanced DPDCH
EUT	Thiết bị được đo kiểm	Equipment Under Test
FACH	Kênh truy nhập đường xuống	Forward Access Channel
FDD	Ghép song công phân chia theo tần số	Frequency Division Duplex
HSDPA	Truy nhập dữ liệu gói tốc độ cao hướng xuống	High Speed Downlink Packet Access
HS-DPCCH	DPCCH tốc độ cao	High Speed DPCCH
HSUPA	Truy nhập dữ liệu gói tốc độ cao hướng lên	High Speed Uplink Packet Access
IMT	Hệ thống thông tin di động toàn cầu (bao gồm cả IMT-2000 và IMT-Advanced RITs)	International Mobile Telecommunications
ITU-R	Nhóm tiêu chuẩn về vô tuyến của Liên minh viễn thông quốc tế	International Telecommunication Union Radio sector
MPR	Suy giảm công suất tối đa	Maximum Power Reduction
OCNS	Bộ mô phỏng tạp âm trên kênh trực giao	Orthogonal Channel Noise Simulator
P-CCPCH	Kênh vật lý điều khiển chung sơ cấp	Primary Common Control Physical Channel
PCH	Kênh nhắn tin	Paging Channel
P-CPICH	Kênh dẫn chung sơ cấp	Primary Common Pilot Channel
PICH	Kênh chỉ báo nhắn tin	Paging Indicator Channel
PN	Tạp âm giả ngẫu nhiên	Pseudo Noise
PSD	Mật độ phổ công suất	Power Spectral Density
RAT	Công nghệ truy nhập vô tuyến	Radio Access Technology
RF	Tần số vô tuyến điện	Radio Frequency
RMS	Giá trị hiệu dụng	Root Mean Square
RRC	Căn bậc hai cosin nâng	Root Raised Cosine
S-CCPCH	Kênh vật lý điều khiển chung thứ cấp	Secondary Common Control Physical Channel
SCH	Kênh đồng bộ	Synchronization Channel
SS	Bộ mô phỏng hệ thống	System Simulator
TFC	Tổ hợp khuôn dạng truyền tải	Transport Format Combination
TFCI	Bộ chỉ báo tổ hợp khuôn dạng truyền tải	Transport Format Combination Indicator
TH	Nhiệt độ tới hạn cao	Temperature High
TH/VH	Nhiệt độ tới hạn cao/Điện áp tới hạn cao	High extreme Temperature/ High extreme Voltage

QCVN 117:2023/BTTTT

TH/VL	Nhiệt độ tới hạn cao/Điện áp tới hạn thấp	High extreme Temperature/ Low extreme Voltage
TL	Nhiệt độ tới hạn thấp	Temperature Low
TL/VH	Nhiệt độ tới hạn thấp/Điện áp tới hạn cao	Low extreme Temperature/High extreme Voltage
TL/VL	Nhiệt độ tới hạn thấp/Điện áp tới hạn thấp	Low extreme Temperature/ Low extreme Voltage
TPC	Điều khiển công suất phát	Transmit Power Control
UARFCN	Số kênh tần số vô tuyến tuyệt đối UTRA	UTRA Absolute Radio Frequency Channel Number
UE	Thiết bị đầu cuối	User Equipment
UMTS	Hệ thống thông tin di động toàn cầu	Universal Mobile Telecommunications System
UTRA	Truy nhập vô tuyến mặt đất toàn cầu	Universal Terrestrial Radio Access
UL	Đường lên	Uplink
VH	Điện áp tới hạn cao	Higher extreme Voltage
VL	Điện áp tới hạn thấp	Lower extreme Voltage
W-CDMA	Đa truy nhập phân chia theo mã trên băng rộng	Wideband Code Division Multiple Access

B.2. Quy định kỹ thuật

B.2.1. Điều kiện môi trường

Các yêu cầu kỹ thuật tại Phụ lục B của quy chuẩn này áp dụng trong điều kiện môi trường hoạt động của thiết bị. Nhà cung cấp phải công bố điều kiện môi trường hoạt động của thiết bị phù hợp với các quy định tại B.4. Thiết bị phải luôn tuân thủ mọi yêu cầu kỹ thuật tại Phụ lục B của quy chuẩn này khi hoạt động trong các giới hạn biên của điều kiện môi trường hoạt động đã công bố.

B.2.2. Các yêu cầu kỹ thuật

B.2.2.1. Công suất ra cực đại của máy phát

B.2.2.1.1. Định nghĩa

Công suất ra cực đại danh định và dung sai của nó được xác định theo loại công suất của UE.

Công suất danh định là công suất phát băng rộng của UE, nghĩa là công suất trong băng thông ít nhất bằng $(1+\alpha)$ lần tốc độ chip của chế độ truy nhập vô tuyến. Thời gian đo ít nhất là một khe thời gian.

B.2.2.1.2. Giới hạn

Công suất ra cực đại của UE không được vượt quá giá trị chỉ ra ở Bảng B.2, ngay cả đối với chế độ truyền đa mã DPDCH.

Bảng B.2 - Các loại công suất UE

Bảng tần	Công suất loại 3		Công suất loại 3bis		Công suất loại 4	
	Công suất (dBm)	Dung sai (dB)	Công suất (dBm)	Dung sai (dB)	Công suất (dBm)	Dung sai (dB)

I	+24	+1,7/-3,7			+21	+2,7/-2,7
VIII	+24	+1,7/-3,7	+23	+2,7/-2,7	+21	+2,7/-2,7

CHÚ THÍCH 1: Các yêu cầu này không xem xét đến việc cho phép UE giảm công suất cực đại trong chế độ HS-DPCCH và E-DCH như được xác định trong TS 125 101.

CHÚ THÍCH 2: Dải công suất ra cực đại của UE đối với các loại công suất khác nhau được xác định trong 6.2.1, TS 125 101. Các giá trị trong Bảng B.3 tương ứng với các giới hạn đo kiểm có xem xét đến độ không đảm bảo đo của thiết bị đo (xem B.3.2).

B.2.2.2. Công suất ra cực đại của máy phát đối với DC-HSUPA

B.2.2.2.1. Định nghĩa

Công suất ra cực đại DC-HSUPA và dung sai của nó được xác định theo MPR của UE đối với công suất ra cực đại danh định.

Công suất ra cực đại DC-HSUPA là công suất lớn nhất của UE khi HS-DPCCH và E-DCH được phát toàn bộ hoặc một phần trong một khe DPCCH. Đối với DC-HSUPA, công suất danh định là tổng công suất phát băng rộng của từng sóng mang của UE. Thời gian đo ít nhất là một khe thời gian.

B.2.2.2.2. Giới hạn

Công suất ra cực đại DC-HSUPA không được vượt quá giá trị chỉ ra ở Bảng B.3.

Bảng B.3 - Công suất ra cực đại DC-HSUPA

Bài đo trong TS 134 121-1, Bảng C.11A.1.1	Công suất loại 3		Công suất loại 4	
	Công suất (dBm)	Dung sai (dB)	Công suất (dBm)	Dung sai (dB)
1	+22,5	+3,2/-3,7	+19,5	+4,2/-2,7

CHÚ THÍCH 1: Dải công suất ra cực đại của UE đối với DC-HSUPA được xem xét đối với tất cả các tổ hợp của DPCCH, HS-DPCCH, E-DPCCH, và E-DPCCH trong cấu hình kênh UL.

CHÚ THÍCH 2: Chi tiết về hàm bậc 3 và mức suy giảm công suất cực đại đối với yêu cầu này được chỉ định trong 6.2.2A của TS 125 101.

B.2.2.3. Mật nạ phổ phát xạ của máy phát

B.2.2.3.1. Định nghĩa

Mật nạ phổ phát xạ của UE áp dụng với các tần số cách tần số sóng mang trung tâm của UE từ 2,5 đến 12,5 MHz. Phát xạ bên ngoài kênh được chỉ định tương ứng với công suất trung bình đã lọc RRC của sóng mang UE.

B.2.2.3.2. Giới hạn

Công suất của bất cứ phát xạ nào của UE cũng không được vượt quá các mức quy định trong Bảng B.4. Các yêu cầu này áp dụng đối với tất cả các giá trị của β_c , β_d , β_{hs} , β_{ec} và β_{ed} được xác định trong TS 125 214.

Bảng B.4 - Yêu cầu đối với mật nạ phổ phát xạ

Δf (MHz) (CHÚ THÍCH 1)	Yêu cầu tối thiểu (CHÚ THÍCH 2)		Bảng thông đo (CHÚ THÍCH 5)
	Yêu cầu tương đối	Yêu cầu tuyệt đối (trong bảng thông đo)	
Từ 2,5 đến 3,5	$\left\{ -33,5 - 15 \cdot \left(\frac{\Delta f}{MHz} - 2,5 \right) \right\} dBc$	-69,6 dBm	30 kHz (CHÚ THÍCH 3)

QCVN 117:2023/BTTTT

Từ 3,5 đến 7,5	$\left\{-33,5 - 1 \cdot \left(\frac{\Delta f}{\text{MHz}} - 3,5\right)\right\} \text{dBc}$	-54,3 dBm	1 MHz (CHÚ THÍCH 4)
Từ 7,5 đến 8,5	$\left\{-37,5 - 10 \cdot \left(\frac{\Delta f}{\text{MHz}} - 7,5\right)\right\} \text{dBc}$	-54,3 dBm	1 MHz (CHÚ THÍCH 4)
Từ 8,5 đến 12,5	-47,5 dBc	-54,3 dBm	1 MHz (CHÚ THÍCH 4)

CHÚ THÍCH 1: Δf là khoảng cách giữa tần số sóng mang và tần số trung tâm của băng thông đo.
 CHÚ THÍCH 2: Yêu cầu tối thiểu được tính toán từ yêu cầu tương đối hoặc yêu cầu tuyệt đối tùy theo công suất nào lớn hơn.
 CHÚ THÍCH 3: Điểm đo đầu tiên và cuối cùng đối với bộ lọc 30 kHz là tại Δf bằng 2,515 MHz và 3,485 MHz.
 CHÚ THÍCH 4: Điểm đo đầu tiên và cuối cùng đối với bộ lọc 1 MHz là tại Δf bằng 4 MHz và 12 MHz.
 CHÚ THÍCH 5: Theo nguyên tắc chung, băng thông phân giải của thiết bị đo phải bằng băng thông đo. Để nâng cao độ chính xác, độ nhạy và hiệu quả của phép đo, băng thông phân giải có thể khác với băng thông đo. Khi băng thông phân giải nhỏ hơn băng thông đo, kết quả đo phải được tích phân trên băng thông đo để thu được độ rộng băng tạp âm tương đương của băng thông đo.

B.2.2.4. Mật nạ phổ phát xạ của máy phát đối với DC-HSUPA

B.2.2.4.1. Định nghĩa

Mật nạ phổ phát xạ của UE áp dụng với các tần số cách tần số sóng mang trung tâm của hai tần số kênh được cấp của UE từ 5 đến 20 MHz. Các yêu cầu này áp dụng đối với trường hợp công suất ra của UE ở mức cực đại. Các yêu cầu này áp dụng đối với tất cả các giá trị của β_c , β_d , β_{hs} , β_{ec} và β_{ed} được xác định trong TS 125 214.

B.2.2.4.2. Giới hạn

Công suất của bất cứ phát xạ nào của UE cũng không được vượt quá các mức quy định trong Bảng B.5.

Bảng B.5 - Yêu cầu đối với mật nạ phổ phát xạ đối với DC-HSUPA

Δf (MHz)	Giới hạn phổ phát xạ (dBm)	Băng thông đo
$\pm 5 + 6$	-16,5	30 kHz
$\pm 6 + 10$	-8,5	1 MHz
$\pm 10 + 19$	-11,5	1 MHz
$\pm 19 + 20$	-23,5	1 MHz

CHÚ THÍCH 1: Δf là khoảng cách giữa tần số sóng mang và tần số trung tâm của băng thông đo.

B.2.2.5. Phát xạ giả của máy phát

B.2.2.5.1. Định nghĩa

Phát xạ giả, không bao gồm các phát xạ ngoài băng, là những phát xạ tạo ra do các hiệu ứng không mong muốn của máy phát như: phát xạ hài, phát xạ ký sinh, các thành phần xuyên điều chế và các thành phần đổi tần.

B.2.2.5.2. Giới hạn

Các giới hạn trong Bảng B.6 và Bảng B.7 chỉ áp dụng cho những tần số cách tần số sóng mang trung tâm của UE hơn 12,5 MHz.

Bảng B.6 - Các yêu cầu chung đối với phát xạ giả

Tần số	Băng thông đo	Yêu cầu tối thiểu
$9 \text{ kHz} \leq f < 150 \text{ kHz}$	1 kHz	-36 dBm

Tần số	Băng thông đo	Yêu cầu tối thiểu
150 kHz ≤ f < 30 MHz	10 kHz	-36 dBm
30 MHz ≤ f < 1 000 MHz	100 kHz	-36 dBm
1 GHz ≤ f < 12,75 GHz	1 MHz	-30 dBm

Bảng B.7 - Các yêu cầu bổ sung đối với phát xạ giả

Băng tần	Tần số	Băng thông đo	Yêu cầu tối thiểu
I	791 MHz ≤ f ≤ 821 MHz	3,84 MHz	-60 dBm
	921 MHz ≤ f < 925 MHz	100 kHz	-60 dBm (xem CHÚ THÍCH)
	925 MHz ≤ f ≤ 935 MHz	100 kHz	-67 dBm (xem CHÚ THÍCH)
	935 MHz < f ≤ 960 MHz	100 kHz	-79 dBm (xem CHÚ THÍCH)
	1 805 MHz ≤ f ≤ 1 880 MHz	100 kHz	-71 dBm (xem CHÚ THÍCH)
	2 110 MHz ≤ f ≤ 2 170 MHz	3,84 MHz	-60 dBm
	2 585 MHz ≤ f ≤ 2 690 MHz	3,84 MHz	-60 dBm
VIII	791 MHz ≤ f ≤ 821 MHz	3,84 MHz	-60 dBm
	925 MHz ≤ f ≤ 935 MHz	100 kHz	-67 dBm (xem CHÚ THÍCH 1)
		3,84 MHz	-60 dBm
	935 MHz < f ≤ 960 MHz	100 kHz	-79 dBm (xem CHÚ THÍCH)
		3,84 MHz	-60 dBm
	1 805 MHz ≤ f ≤ 1 830 MHz	100 kHz	-71 dBm (xem CHÚ THÍCH 1 và 2)
		3,84 MHz	-60 dBm
	1 830 MHz ≤ f ≤ 1 880 MHz	100 kHz	-71 dBm (xem CHÚ THÍCH 1)
3,84 MHz		-60 dBm	
2 110 MHz ≤ f ≤ 2 170 MHz	3,84 MHz	-60 dBm	
2 585 MHz ≤ f ≤ 2 640 MHz	3,84 MHz	-60 dBm	
2 640 MHz ≤ f ≤ 2 690 MHz	3,84 MHz	-60 dBm (xem CHÚ THÍCH 2)	

CHÚ THÍCH 1: Các phép đo được thực hiện tại các tần số là các bội số nguyên của 200 kHz. Trường hợp ngoại lệ, cho phép tối đa năm phép đo có cấp độ không vượt quá các yêu cầu quy định trong Bảng B.6 đối với mỗi UARFCN sử dụng trong phép đo.

CHÚ THÍCH 2: Các phép đo được thực hiện tại các tần số là các bội số nguyên của 200 kHz. Trường hợp ngoại lệ, cho phép các phép đo có cấp độ không vượt quá các yêu cầu quy định trong Bảng B.6 đối với mỗi UARFCN sử dụng trong phép đo tùy theo phát xạ giả hài bậc 2 hay bậc 3.

B.2.2.6. Phát xạ giả của máy phát đối với DC-HSUPA

B.2.2.6.1. Định nghĩa

Đối với DC-HSUPA, phát xạ giả, không bao gồm các phát xạ ngoài băng, là những phát xạ tạo ra do các hiệu ứng không mong muốn của máy phát như: phát xạ hài, phát xạ ký sinh, các thành phần xuyên điều chế và các thành phần đổi tần.

B.2.2.6.2. Giới hạn

Công suất phát xạ giả trong chế độ DC-HSUPA không được vượt quá mức giới hạn trong Bảng B.8 và Bảng B.9. Các giới hạn trong Bảng B.8 chỉ áp dụng cho những tần số cách các tần số sóng mang trung tâm của UE hơn 20 MHz khi hai sóng mang lân cận được cấp cho đường lên.

Bảng B.8 - Các yêu cầu chung đối với phát xạ giả DC-HSUPA

Tần số	Bảng thông đo	Yêu cầu tối thiểu
$9 \text{ kHz} \leq f < 150 \text{ kHz}$	1 kHz	-36 dBm
$150 \text{ kHz} \leq f < 30 \text{ MHz}$	10 kHz	-36 dBm
$30 \text{ MHz} \leq f < 1\,000 \text{ MHz}$	100 kHz	-36 dBm
$1 \text{ GHz} \leq f < 12,75 \text{ GHz}$	1 MHz	-30 dBm

Bảng B.9 - Các yêu cầu bổ sung đối với phát xạ giả DC-HSUPA

Bảng tần	Tần số	Bảng thông đo	Yêu cầu tối thiểu
I	$791 \text{ MHz} \leq f \leq 821 \text{ MHz}$	3,84 MHz	-60 dBm
	$921 \text{ MHz} \leq f < 925 \text{ MHz}$	100 kHz	-60 dBm (xem CHÚ THÍCH 1)
	$925 \text{ MHz} \leq f \leq 935 \text{ MHz}$	100 kHz	-67 dBm (xem CHÚ THÍCH 1)
		3,84 MHz	-60 dBm
	$935 \text{ MHz} < f \leq 960 \text{ MHz}$	100 kHz	-79 dBm (xem CHÚ THÍCH 1)
	$1\,805 \text{ MHz} \leq f \leq 1\,880 \text{ MHz}$	100 kHz	-71 dBm (xem CHÚ THÍCH 1)
	$2\,110 \text{ MHz} \leq f \leq 2\,170 \text{ MHz}$	3,84 MHz	-60 dBm
VIII	$2\,585 \text{ MHz} \leq f \leq 2\,690 \text{ MHz}$	3,84 MHz	-60 dBm
	$791 \text{ MHz} \leq f \leq 821 \text{ MHz}$	3,84 MHz	-60 dBm
	$925 \text{ MHz} \leq f \leq 935 \text{ MHz}$	100 kHz	-57 dBm (xem CHÚ THÍCH 1 và 3)
		3,84 MHz	-50 dBm
	$935 \text{ MHz} < f \leq 960 \text{ MHz}$	100 kHz	-79 dBm (xem CHÚ THÍCH 1)
		3,84 MHz	-60 dBm
	$1\,805 \text{ MHz} \leq f \leq 1\,830 \text{ MHz}$	100 kHz	-71 dBm (xem CHÚ THÍCH 1 và 2)
		3,84 MHz	-60 dBm (xem CHÚ THÍCH 2)
	$1\,830 \text{ MHz} \leq f \leq 1\,880 \text{ MHz}$	100 kHz	-71 dBm (xem CHÚ THÍCH 1)
	3,84 MHz	-60 dBm	
$2\,110 \text{ MHz} \leq f \leq 2\,170 \text{ MHz}$	3,84 MHz	-60 dBm	
$2\,585 \text{ MHz} \leq f \leq 2\,640 \text{ MHz}$	3,84 MHz	-60 dBm	
$2\,640 \text{ MHz} \leq f \leq 2\,690 \text{ MHz}$	3,84 MHz	-60 dBm (xem CHÚ THÍCH 2)	

CHÚ THÍCH 1: Các phép đo được thực hiện tại các tần số là các bội số nguyên của 200 kHz. Trường hợp ngoại lệ, cho phép tối đa năm phép đo có cấp độ không vượt quá các yêu cầu quy định trong Bảng B.8 đối với mỗi UARFCN sử dụng trong phép đo.

CHÚ THÍCH 2: Các phép đo được thực hiện tại các tần số là các bội số nguyên của 200 kHz. Trường hợp ngoại lệ, cho phép các phép đo có cấp độ không vượt quá các yêu cầu quy định trong Bảng B.6 đối với mỗi UARFCN sử dụng trong phép đo tùy theo phát xạ giả hài bậc 2 hay bậc 3.

CHÚ THÍCH 3: Yêu cầu này cũng áp dụng đối với các tần số cách tần số sóng mang trung tâm của UE từ 5 MHz đến 20 MHz

B.2.2.7. Công suất ra cực tiểu của máy phát

B.2.2.7.1. Định nghĩa

Công suất ra được điều khiển cực tiểu của UE là công suất khi được thiết lập đến một giá trị cực tiểu. Việc này xảy ra khi cả điều khiển công suất vòng lặp trong và vòng lặp ngoài có yêu cầu công suất phát cực tiểu. Công suất phát cực tiểu được định nghĩa là công suất trung bình trong một khe thời gian.

B.2.2.7.2. Giới hạn

Công suất ra cực tiểu phải nhỏ hơn -49 dBm.

B.2.2.8. Công suất ra cực tiểu của máy phát đối với DC-HSUPA

B.2.2.8.1. Định nghĩa

Công suất ra được điều khiển cực tiểu của UE là công suất khi được thiết lập đến một giá trị cực tiểu. Việc này xảy ra khi cả điều khiển công suất vòng lặp trong và vòng lặp ngoài có yêu cầu công suất phát cực tiểu. Công suất phát cực tiểu được định nghĩa là công suất trung bình trong một khe thời gian của mỗi sóng mang.

B.2.2.8.2. Giới hạn

Công suất ra cực tiểu của mỗi sóng mang phải nhỏ hơn -49 dBm, khi cả hai sóng mang được thiết lập về mức công suất ra cực tiểu.

B.2.2.9. Độ chọn lọc kênh lân cận của máy thu

B.2.2.9.1. Định nghĩa

Độ chọn lọc kênh lân cận (ACS) là tham số đánh giá khả năng máy thu thu một tín hiệu W-CDMA tại tần số kênh được cấp phát khi có tín hiệu của kênh lân cận tại độ lệch tần số đã định so với tần số trung tâm của kênh được cấp phát. ACS là tỷ số giữa độ suy giảm bộ lọc máy thu trên tần số kênh được cấp phát và độ suy giảm bộ lọc máy thu trên (các) kênh lân cận.

B.2.2.9.2. Giới hạn

Đối với UE có công suất loại 3 và 4, BER không được vượt quá 0,001 đối với các tham số được chỉ định trong Bảng B.10. Điều kiện đo kiểm này tương đương với giá trị ACS bằng 33 dB.

Bảng B.10 - Các tham số đo kiểm đối với độ chọn lọc kênh lân cận

Tham số	Đơn vị	Trường hợp 1	Trường hợp 2
DPCH_Ec	dBm/3,84 MHz	<REFSENS> + 14 dB	<REFSENS> + 41 dB
I _{or}	dBm/3,84 MHz	<REFlor> + 14 dB	<REFlor> + 41 dB
Công suất trung bình I _{oac} (đối với tín hiệu đã điều chế)	dBm/3,84 MHz	-52	-25
F _{uw} (độ lệch)	MHz	-5 hoặc +5	-5 hoặc +5
Công suất phát trung bình của UE	dBm	20 (đối với công suất loại 3) 18 (đối với công suất loại 4)	
CHÚ THÍCH 1: <REFSENS> và <REFlor> như được chỉ định trong TS 134 121-1.			
CHÚ THÍCH 2: I _{oac} (đối với tín hiệu đã điều chế) bao gồm các kênh chung và 16 kênh dữ liệu riêng, như được chỉ định trong TS 125 101.			

B.2.2.10. Đặc tính chặn của máy thu

B.2.2.10.1. Định nghĩa

Đặc tính chặn là tham số đánh giá khả năng máy thu thu tín hiệu mong muốn tại tần số kênh được cấp phát của máy thu đó khi có nhiễu không mong muốn tại các tần số khác với các tần số đáp ứng giả hoặc các tần số kênh lân cận, mà không có các tín hiệu vào không mong muốn gây ra sự suy giảm chỉ tiêu của máy thu vượt quá giới hạn quy định. Chỉ tiêu chặn phải áp dụng tại tất cả các tần số (trừ các tần số tại đó xuất hiện đáp ứng giả).

B.2.2.10.2. Giới hạn

QCVN 117:2023/BTTTT

BER không được vượt quá 0,001 đối với các tham số được quy định trong Bảng B.11 và Bảng B.12. Đối với Bảng B.12, tối đa 24 ngoại lệ được phép đối với các tần số đáp ứng giả trong mỗi kênh tần số được cấp phát khi đo sử dụng kích thước bước 1 MHz.

Bảng B.11 - Các tham số đo kiểm đối với những đặc tính chặn trong băng

Tham số	Đơn vị	Mức	
DPCH_Ec	dBm/3,84 MHz	<REFSENS> + 3 dB	
I _{or}	dBm/3,84 MHz	<REFI _{or} > + 3 dB	
Công suất trung bình I _{blocking} (đối với tín hiệu đã điều chế)	dBm	-56 (đối với độ lệch F _{uw} là ±10 MHz)	-44 (đối với độ lệch F _{uw} là ±15 MHz)
F _{uw} (Bảng I)	MHz	2 102,4 ≤ f ≤ 2 177,6	2 095 ≤ f ≤ 2 185
F _{uw} (Bảng VIII)	MHz	917,4 ≤ f ≤ 967,6	910 ≤ f ≤ 975
Công suất phát trung bình của UE	dBm	20 (đối với công suất loại 3) 18 (đối với công suất loại 4)	
CHÚ THÍCH 1: <REFSENS> và <REFI _{or} > như được chỉ định trong TS 134 121-1.			
CHÚ THÍCH 2: I _{blocking} (đối với tín hiệu đã điều chế) bao gồm các kênh chung và 16 kênh dữ liệu dành riêng, như được chỉ định trong TS 125 101.			

Bảng B.12 - Các tham số đo kiểm đối với những đặc tính chặn ngoài băng

Tham số	Đơn vị	Dải tần 1	Dải tần 2	Dải tần 3
DPCH_Ec	dBm/3,84 MHz	<REFSENS> + 3 dB	<REFSENS> + 3 dB	<REFSENS> + 3 dB
I _{or}	dBm/3,84 MHz	<REFI _{or} > + 3 dB	<REFI _{or} > + 3 dB	<REFI _{or} > + 3 dB
I _{blocking} (CW)	dBm	-44	-30	-15
F _{uw} (Bảng I)	MHz	2 050 < f < 2 095 2 185 < f < 2 230	2 025 < f < 2 050 2 230 < f < 2 255	1 < f < 2 025 2 255 < f < 12 750
F _{uw} (Bảng VIII)	MHz	865 ≤ f ≤ 910 975 ≤ f ≤ 1 020	840 ≤ f ≤ 865 1 020 ≤ f ≤ 1 045	1 < f < 840 1 045 < f < 12 750
Công suất phát trung bình của UE	dBm	20 (đối với công suất loại 3) 18 (đối với công suất loại 4)		
Bảng I	Đối với dải tần 2 095 MHz ≤ f ≤ 2 185 MHz, phải tuân thủ quy định về chặn trong băng và độ chọn lọc kênh lân cận tương ứng trong B.2.2.10 và Bảng B.11.			
Bảng VIII	Đối với dải tần 910 MHz ≤ f ≤ 975 MHz, phải tuân thủ quy định về chặn trong băng và độ chọn lọc kênh lân cận tương ứng trong B.2.2.10 và Bảng B.11.			
CHÚ THÍCH 1: <REFSENS> và <REFI _{or} > như được chỉ định trong TS 134 121-1.				
CHÚ THÍCH 2: phải áp dụng các tham số đo kiểm thích hợp đối với đặc tính chặn trong băng ở Bảng B.11 và độ chọn lọc kênh lân cận ở B.2.2.10 trong dải tần 2095 MHz < f < 2185 MHz.				

Bảng B.13 - Các tham số đo kiểm đối với những đặc tính chặn băng hẹp

Tham số	Đơn vị	Mức (bảng VIII)
DPCH_Ec	dBm/3,84 MHz	<REFSENS> + 10 dB
I _{or}	dBm/3,84 MHz	<REFI _{or} > + 10 dB

I_{blocking} (GMSK)	dBm	-56
F_{uw} (độ lệch)	MHz	2,8
Công suất phát trung bình của UE	dBm	20 (đối với công suất loại 3) 18 (đối với công suất loại 4)
<p>CHÚ THÍCH 1: <REFSENS> và <REFlor> như được chỉ định trong TS 134 121-1.</p> <p>CHÚ THÍCH 2: I_{blocking} (GMSK) là tín hiệu nhiễu được định nghĩa trong TS 145 004. Đó là một sóng mang được điều chế GMSK liên tục theo cấu trúc của các tín hiệu GSM, nhưng với tất cả các bit (bao gồm cả khoảng giữa) được tạo ra trực tiếp từ một chuỗi dữ liệu ngẫu nhiên hoặc giả ngẫu nhiên bất kỳ.</p>		

B.2.2.11. Đáp ứng giả của máy thu

B.2.2.11.1. Định nghĩa

Đáp ứng giả là tham số đánh giá khả năng máy thu thu tín hiệu mong muốn tại tần số kênh được cấp phát của máy thu mà không vượt quá độ suy giảm đã định do có tín hiệu gây nhiễu CW không mong muốn tại bất cứ tần số nào khác, mà tại đó có tồn tại đáp ứng, nghĩa là đối với các tần số đó giới hạn chặn ngoài băng quy định trong Bảng B.12 không được thoả mãn.

B.2.2.11.2. Giới hạn

BER không được vượt quá 0,001 đối với các tham số được quy định trong Bảng B.14.

Bảng B.14 - Các tham số đo kiểm đối với đáp ứng giả

Tham số	Mức	Đơn vị
DPCH_Ec	<REFSENS> + 3 dB	dBm/3,84 MHz
I_{or}	<REFlor> + 3 dB	dBm/3,84 MHz
I_{blocking} (CW)	-44	dBm
F_{uw}	Các tần số đáp ứng giả	MHz
Công suất phát trung bình của UE	20 (đối với công suất loại 3) 18 (đối với công suất loại 4)	dBm
CHÚ THÍCH: <REFSENS> và <REFlor> như được chỉ định trong TS 134 121-1.		

B.2.2.12. Đặc tính xuyên điều chế của máy thu

B.2.2.12.1. Định nghĩa

Việc trộn hài bậc ba và bậc cao hơn của hai tín hiệu RF gây nhiễu có thể tạo ra tín hiệu gây nhiễu trong băng của kênh mong muốn. Loại bỏ đáp ứng xuyên điều chế là tham số đánh giá khả năng của máy thu thu một tín hiệu mong muốn tại tần số kênh được cấp phát khi có hai hoặc nhiều tín hiệu gây nhiễu có mối liên quan tần số đặc thù với tín hiệu mong muốn.

B.2.2.12.2. Giới hạn

BER không được vượt quá 0,001 đối với các tham số được quy định Bảng B.15.

Bảng B.15 - Các đặc tính xuyên điều chế của máy thu

Tham số	Mức	Đơn vị
DPCH_Ec	<REFSENS> + 3 dB	dBm/3,84 MHz
I_{or}	<REFlor> + 3 dB	dBm/3,84 MHz
I_{OUW1} (CW)	-46	dBm
Công suất trung bình của I_{OUW2} (đối với tín hiệu đã điều chế)	-46	dBm
F_{UW1}	10	-10
		MHz

QCVN 117:2023/BTTTT

F_{uw2}	20	-20	MHz
Công suất phát trung bình của UE	20 (đối với công suất loại 3) 18 (đối với công suất loại 4)		dBm
CHÚ THÍCH 1: I_{ouw2} (đối với tín hiệu đã điều chế) bao gồm các kênh chung và 16 kênh dữ liệu riêng, như được chỉ định trong TS 125 101.			
CHÚ THÍCH 2: <REFSENS> và <REFlor> như được chỉ định trong TS 134 121-1.			

Bảng B.16 - Các tham số đo kiểm đối với các đặc tính xuyên điều chế băng hẹp

Tham số	Đơn vị	Mức (băng VIII)	
DPCH_Ec	dBm/3,84 MHz	<REFSENS> + 10 dB	
I_{or}	dBm/3,84 MHz	<REFlor> + 10 dB	
I_{ouw1} (CW)	dBm	-43	
I_{ouw2} (GMSK)	dBm	-43	
F_{uw1} (độ lệch)	MHz	3,6	-3,6
F_{uw2} (độ lệch)	MHz	6,0	-6,0
Công suất phát trung bình của UE	dBm	20 (đối với công suất loại 3) 18 (đối với công suất loại 4)	
CHÚ THÍCH 1: <REFSENS> và <REFlor> như được chỉ định trong TS 134 121-1.			
CHÚ THÍCH 2: I_{ouw2} (GMSK) là tín hiệu nhiễu được định nghĩa trong TS 145 004. Đó là một sóng mang được điều chế GMSK liên tục theo cấu trúc của các tín hiệu GSM, nhưng với tất cả các bit (bao gồm cả khoảng giữa) được tạo ra trực tiếp từ một chuỗi dữ liệu ngẫu nhiên hoặc giả ngẫu nhiên bất kỳ.			

B.2.2.13. Phát xạ giả của máy thu

B.2.2.13.1. Định nghĩa

Công suất phát xạ giả là công suất của các phát xạ được tạo ra hoặc được khuếch đại trong máy thu xuất hiện tại đầu nối ăng ten của UE. Các yêu cầu trong các bảng phát của UE là hợp lệ ở trạng thái URA_PCH, Cell_PCH và trạng thái rỗi.

B.2.2.13.2. Giới hạn

Công suất của bất cứ phát xạ giả CW băng hẹp nào cũng không được vượt quá mức cực đại được quy định trong các Bảng B.17 và Bảng B.18.

Bảng B.17 - Các yêu cầu chung đối với phát xạ giả của máy thu

Tần số	Băng thông đo	Mức cực đại
$30 \text{ MHz} \leq f < 1 \text{ GHz}$	100 kHz	-57 dBm
$1 \text{ GHz} \leq f < 12,75 \text{ GHz}$	1 MHz	-47 dBm

Bảng B.18 - Các yêu cầu bổ sung đối với phát xạ giả của máy thu

Băng tần	Tần số	Băng thông đo	Mức cực đại
I	$791 \text{ MHz} \leq f \leq 821 \text{ MHz}$	3,84 MHz	-60 dBm
	$921 \text{ MHz} \leq f < 925 \text{ MHz}$	100 kHz	-60 dBm (xem CHÚ THÍCH)
	$925 \text{ MHz} \leq f \leq 935 \text{ MHz}$	100 kHz	-67 dBm (xem CHÚ THÍCH)
	$935 \text{ MHz} < f \leq 960 \text{ MHz}$	100 kHz	-79 dBm (xem CHÚ THÍCH)
	$1 805 \text{ MHz} \leq f \leq 1 880 \text{ MHz}$	100 kHz	-71 dBm (xem CHÚ THÍCH)
	$1 920 \text{ MHz} \leq f \leq 1 980 \text{ MHz}$	3,84 MHz	-60 dBm
	$2 110 \text{ MHz} \leq f \leq 2 170 \text{ MHz}$	3,84 MHz	-60 dBm
	$2 585 \text{ MHz} \leq f \leq 2 690 \text{ MHz}$	3,84 MHz	-60 dBm

VIII	$791 \text{ MHz} \leq f \leq 821 \text{ MHz}$	3,84 MHz	-60 dBm
	$880 \text{ MHz} \leq f \leq 915 \text{ MHz}$	3,84 MHz	-60 dBm
	$921 \text{ MHz} < f \leq 925 \text{ MHz}$	100 kHz	-60 dBm (xem CHÚ THÍCH)
	$925 \text{ MHz} < f \leq 935 \text{ MHz}$	100 kHz 3,84 MHz	-67 dBm (xem CHÚ THÍCH) -60 dBm
	$935 \text{ MHz} < f \leq 960 \text{ MHz}$	100 kHz	-79 dBm (xem CHÚ THÍCH)
	$1\ 805 \text{ MHz} \leq f \leq 1\ 880 \text{ MHz}$	3,84 MHz	-60 dBm
	$2\ 110 \text{ MHz} \leq f \leq 2\ 170 \text{ MHz}$	3,84 MHz	-60 dBm
	$2\ 585 \text{ MHz} \leq f \leq 2\ 690 \text{ MHz}$	3,84 MHz	-60 dBm

CHÚ THÍCH: Các phép đo được thực hiện tại các tần số là bội số nguyên của 200 kHz. Ngoài ra mỗi yêu cầu trong Bảng B.17, có thể thực hiện năm lần đo cho mỗi UARFCN sử dụng trong phép đo.

B.2.2.14. Điều khiển công suất ra khi mất đồng bộ

B.2.2.14.1. Định nghĩa

UE phải giám sát chất lượng của DPCCH để phát hiện sự suy hao tín hiệu trên Lớp 1. Ngưỡng Q_{out} xác định mức chất lượng của DPCCH tại đó UE phải tắt nguồn của nó. Ngưỡng này không được xác định rõ ràng mà được xác định bởi các điều kiện trong đó UE phải tắt máy phát của nó, như đã nêu trong mục này.

Chất lượng của DPCCH phải được giám sát trên UE và được so sánh với ngưỡng Q_{out} nhằm mục đích giám sát sự đồng bộ hóa. Ngưỡng Q_{out} phải tương ứng với một mức chất lượng của DPCCH tại đó không phát hiện được chắc chắn các lệnh TPC phát trên DPCCH của đường xuống có thể được thực hiện hay không. Mức chất lượng của DPCCH có thể ở một mức mà tỷ số lỗi lệnh TPC là 20%.

B.2.2.14.2. Giới hạn

Khi UE đánh giá thấy chất lượng của DPCCH trong khoảng thời gian 160 ms cuối cùng thấp hơn ngưỡng Q_{out} , UE phải tắt máy phát của nó trong vòng 40 ms.

Mức chất lượng tại ngưỡng Q_{out} tương ứng với các mức tín hiệu khác nhau phụ thuộc vào các tham số của DCH trong các điều kiện đường xuống. Đối với các điều kiện trong Bảng B.19, một tín hiệu với chất lượng ở mức Q_{out} có thể được tạo bởi tỷ số $\frac{DPDCH_{E_c}}{I_{ar}}$ bằng -25 dB. Kênh đo tham chiếu DL 12,2 kbit/s với điều kiện lan truyền tĩnh được quy định trong B.7, Phụ lục B. Các kênh vật lý đường xuống khác với các kênh quy định trong Bảng B.19 được chỉ định trong TS 134 121-1.

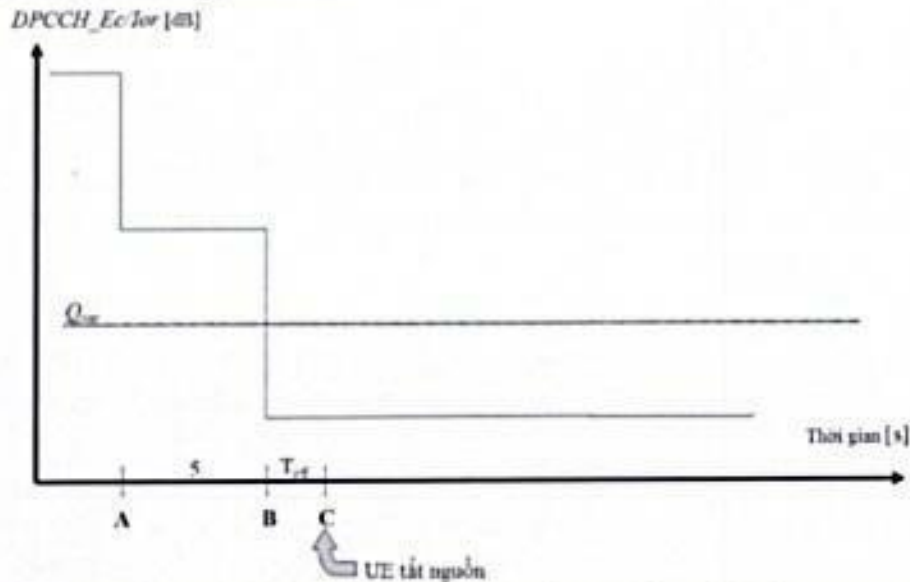
Bảng B.19 - Các tham số DCH để đo kiểm quá trình điều khiển mất đồng bộ

Tham số	Giá trị	Đơn vị
\bar{I}_{or}/I_{oc}	-1	dB
I_{oc}	-60	dBm/3,84 MHz
$\frac{DPDCH_{E_c}}{I_{ar}}$	Xem Hình B.2: Trước điểm A: -16,6 đối với các UE không hỗ trợ chế độ tăng cường loại 1 cho DCH -19,6 đối với các UE có hỗ trợ chế độ tăng cường loại 1 cho DCH Sau điểm A: không xác định	dB
$\frac{DPCCH_{E_c}}{I_{ar}}$	Xem Hình B.2	dB

Tốc độ dữ liệu thông tin	12,2	kbit/s
--------------------------	------	--------

CHÚ THÍCH: UE hỗ trợ chế độ tăng cường loại 1 là UE sử dụng máy thu phân tập (Diversity Receiver (RAKE)).

Hình B.2 đưa ra một ví dụ trong đó tỷ số $DPCCH_Ec/Ior$ thay đổi từ mức mà tại đó DPCH được giải điều chế trong các điều kiện bình thường xuống một mức thấp hơn Q_{out} , tại đó UE phải tắt nguồn của nó.



Hình B.2 - Các điều kiện đối với quá trình điều khiển mất đồng bộ trong UE

Bảng B.20 - Các điều kiện đối với quá trình điều khiển mất đồng bộ trong UE

Thời điểm từ Hình B.2	$DPCCH_Ec/Ior$ (UE không hỗ trợ chế độ tăng cường loại 1 đối với DCH)	$DPCCH_Ec/Ior$ (UE có hỗ trợ chế độ tăng cường loại 1 đối với DCH)	Đơn vị
Trước thời điểm A	-16,6	-19,6	dB
Từ A đến B	-21,6	-29,6	dB
Sau thời điểm B	-28,4	-31,4	dB

Yêu cầu đối với UE: UE phải tắt máy phát của nó trước điểm C.

Máy phát của UE được coi là tắt (OFF) nếu công suất trung bình đã lọc RRC đo được nhỏ hơn -55 dBm.

B.2.2.15. Tỷ số công suất rò kênh lân cận của máy phát (ACLR)

B.2.2.15.1. Định nghĩa

Tỷ số công suất rò kênh lân cận (ACLR) là tỷ số giữa công suất trung bình đã lọc RRC có tâm trên tần số kênh được cấp phát và công suất trung bình đã lọc RRC có tâm trên tần số kênh lân cận.

B.2.2.15.2. Giới hạn

Nếu công suất kênh lân cận lớn hơn -50 dBm thì ACLR phải lớn hơn giá trị quy định trong Bảng B.21. Các yêu cầu được áp dụng đối với tất cả các giá trị β_c , β_d , β_{ns} , β_{ec} và β_{ed} quy định trong TS 125 214.

Bảng B.21 - Tỷ số công suất rò kênh lân cận của UE

Loại công suất	Tần số kênh lân cận so với tần số kênh được cấp phát	Giới hạn của ACLR
3	+5 MHz hoặc -5 MHz	32,2 dB
3	+10 MHz hoặc -10 MHz	42,2 dB
4	+5 MHz hoặc -5 MHz	32,2 dB
4	+10 MHz hoặc -10 MHz	42,2 dB

CHÚ THÍCH: Yêu cầu vẫn phải được thoả mãn khi có đột biến điện do chuyển mạch.

B.2.2.16. Tỷ số công suất rò kênh lân cận đối với DC-HSUPA

B.2.2.16.1. Định nghĩa

Trường hợp có hai sóng mang lân cận được cấp cho đường lên, tỷ số công suất rò kênh lân cận (ACLR) là tỷ số giữa tổng công suất trung bình đã lọc RRC có tâm trên từng tần số của hai kênh được cấp phát và công suất trung bình đã lọc RRC có tâm trên tần số kênh lân cận.

B.2.2.16.2. Giới hạn

Nếu công suất kênh lân cận lớn hơn -50 dBm thì ACLR phải lớn hơn giá trị quy định trong Bảng B.22. Các yêu cầu được áp dụng đối với tất cả các giá trị β_c , β_d , β_{hs} , β_{ec} và β_{ed} quy định trong TS 125 214.

Bảng B.22 - ACLR của UE đối với DC-HSUPA

Loại công suất	Tần số kênh lân cận so với trung tâm của hai tần số kênh được cấp phát	Giới hạn của ACLR
3	+7,5 MHz hoặc -5,5 MHz	32,2 dB
3	+12,5 MHz hoặc -12,5 MHz	35,2 dB
4	+7,5 MHz hoặc -5,5 MHz	32,2 dB
4	+12,5 MHz hoặc -12,5 MHz	35,2 dB

B.2.2.17. Độ nhạy tham chiếu của máy thu

Trừ khi có quy định khác, các đặc tính của máy thu được xác định tại các đầu nối ăng ten của UE. Đối với (các) UE chỉ có một ăng ten liên duy nhất, một (hoặc nhiều) ăng ten tham chiếu với độ tăng ích 0 dBi được giả định đối với mỗi cổng ăng ten. Độ tăng ích 0 dBi là tương ứng với một ăng ten đẳng hướng.

B.2.2.17.1. Định nghĩa

Độ nhạy tham chiếu <REFSENS> là mức công suất trung bình nhỏ nhất thu được tại cổng ăng ten của UE tại đó tỷ lệ lỗi bit (BER) không vượt quá mức quy định.

B.2.2.17.2. Giới hạn

Tỷ lệ lỗi bit (BER) không vượt quá 0,001.

Bảng B.23 - Tham số đo kiểm đối với độ nhạy tham chiếu của máy thu

Băng tần hoạt động	Đơn vị	DPCH_Ec <REFSENS>	<REFI _{or} >
I	dBm/3,84 MHz	-116,3	-106
VIII	dBm/3,84 MHz	-113,3	-103

CHÚ THÍCH: Công suất UE loại 3, 3bis và loại 4 ở mức công suất ra cực đại.

QCVN 117:2023/BTTTT

CHÚ THÍCH: Yêu cầu này không tính đến mức tăng cho phép của độ nhạy tham chiếu của DPCH_Ec <REFSENS> và <REFI_{cr}> tương ứng trong bảng 6.2.2 ETSI TS 134 121-1 bằng một lượng được xác định tại mục yêu cầu tối thiểu đối với UE hỗ trợ DB-DC-HSDPA hoặc 4C-HSDPA hai băng và/hoặc kết hợp sóng mang liên băng E-UTRA.

B.2.2.18. Độ nhạy bức xạ tổng cộng của máy thu (TRS)

Yêu cầu kỹ thuật này áp dụng đối với các UE có kích thước lớn hơn hoặc bằng 56 mm và nhỏ hơn hoặc bằng 72 mm.

B.2.2.18.1. Định nghĩa

Độ nhạy bức xạ tổng cộng được định nghĩa như sau:

$$TRS = \frac{4\pi}{\oint \left[\frac{1}{EIS_{\theta}(\Omega; f)} + \frac{1}{EIS_{\varphi}(\Omega; f)} \right] d\Omega}$$

Trong đó, Độ nhạy đẳng hướng hiệu dụng (EIS) được định nghĩa là công suất tại đầu ra ăng ten ở ngưỡng độ nhạy đạt được tại mỗi phân cực. Ω là góc phương vị, f là tần số. θ và φ là góc phân cực trực giao.

$$TRS \approx \frac{2NM}{\pi \sum_{n=0}^{N-1} \sum_{m=0}^{M-1} \left[\frac{1}{EIS_{\theta}(\theta_n, \varphi_m; f)} + \frac{1}{EIS_{\varphi}(\theta_n, \varphi_m; f)} \right] \sin(\theta_n)}$$

Trong đó, N và M là số lượng các khoảng thời gian lấy mẫu tương ứng với θ và φ . θ_n và φ_m là góc đo. Các khoảng thời gian lấy mẫu được quy định tại mục 4.4 của ETSI TS 137 544.

TRS có thể được tính toán từ các phép đo môi trường đẳng hướng ba chiều pha-đỉnh Rayleigh trong phân bố phương vị và góc ngẩng đồng đều trung bình. Việc tính toán TRS trong trường hợp này dựa trên việc tìm kiếm công suất thấp nhất mà UE nhận được đối với một lượng hữu hạn các tổ hợp trường trong buồng đo tạo ra mức BER tốt hơn mức BER được quy định. Bằng phương pháp hiệu chỉnh hàm chuyển đổi công suất trung bình, có thể nhận được giá trị tuyệt đối của TRS. Công thức sau được sử dụng để tính TRS.

$$TRS \approx 2N \frac{(\sum_{n=1}^N (C_n (1-R_n) P_{thres,n}))^{-1}}{\sum_{n=1}^N P_{ref,n}}$$

Trong đó, $P_{ref,n}$ là hàm truyền chuyển đổi công suất tham chiếu cho ăng ten đo cố định n, R_n là hệ số phản xạ đối với ăng ten đo cố định n, C_n là suy hao đường truyền trong cáp kết nối từ máy thu đo đến ăng ten đo cố định n. Các tham số này được tính toán từ phép đo hiệu chuẩn và được quy định tại B.2 của ETSI TS 137 544. $P_{thres,n}$ được tính toán sử dụng công thức sau:

$$P_{thres,n} = \frac{\sum_{m=1}^M \frac{1}{|S_{21,n,m}^{thres}|^2}}{M}$$

Trong đó, $S_{21,n,m}^{thres}$ là giá trị thứ m của hàm chuyển đổi đối với ăng ten đo cố định n, mà đưa ra ngưỡng BER. M là tổng giá trị công suất đo được tại ngưỡng BER đối với mỗi ăng ten đo kiểm cố định.

B.2.2.18.2. Giới hạn

Giá trị trung bình độ nhạy bức xạ tổng cộng đo được của các kênh thấp, giữa và cao đối với UE cầm tay phải nhỏ hơn giá trị TRS trung bình quy định trong Bảng B.24. Việc lấy giá trị trung bình phải được thực hiện theo thang tuyến tính đối với các kết quả TRS cho phía trái và phía phải đầu mô hình. Giới hạn TRS trung bình được thể hiện trong cột "Giá trị trung bình" của Bảng B.24.

$$TRS_{average} = 10 \log \left[6f \left(\frac{1}{10^{P_{UE_low}/10}} + \frac{1}{10^{P_{UE_mid}/10}} + \frac{1}{10^{P_{UE_high}/10}} + \frac{1}{10^{P_{UE_low}/10}} + \frac{1}{10^{P_{UE_mid}/10}} + \frac{1}{10^{P_{UE_high}/10}} \right) \right]$$

Bảng B24 - Giới hạn giá trị TRS tối thiểu

Băng tần hoạt động	Đơn vị	<REF _{or} >
		Giá trị trung bình
I	dBm/ 3,84 MHz	-100,1
VIII	dBm/ 3,84 MHz	-95,85

CHÚ THÍCH 1: Công suất UE loại 3, 3bis và loại 4 ở mức công suất ra cực đại.
 CHÚ THÍCH 2: Có thể áp dụng cho hai chế độ GSM/UMTS.
 CHÚ THÍCH 3: Không áp dụng đối với thiết bị hỗ trợ CDMA hoặc kết hợp sóng mang

CHÚ THÍCH: Yêu cầu tối thiểu TRS áp dụng cho thiết bị có kích thước lớn hơn hoặc bằng 56 mm và nhỏ hơn hoặc bằng 72 mm được định nghĩa trong ETSI TR 125 914.

B.2.2.19. Công suất bức xạ tổng cộng (TRP)

Yêu cầu kỹ thuật này áp dụng đối với các UE có kích thước lớn hơn hoặc bằng 56 mm và nhỏ hơn hoặc bằng 72 mm.

B.2.2.19.1. Định nghĩa

Công suất bức xạ tổng cộng (TRP) là phép đo mức công suất UE thực tế bức xạ ra. TRP được định nghĩa là tích phân của công suất được truyền theo các hướng khác nhau trên toàn bộ mặt cầu bức xạ:

$$TRP = \frac{1}{4\pi} \int (EIRP_{\theta}(\Omega;f) + EIRP_{\varphi}(\Omega;f)) d\Omega$$

Trong đó, Ω là góc phương vị, f là tần số. θ và φ là góc phân cực trực giao. $EIRP_{\theta}$ và $EIRP_{\varphi}$ là mức công suất thực được truyền theo các phân cực tương ứng.

Do đó:

$$TRP \approx \frac{\pi}{2NM} \sum_{n=0}^{N-1} \sum_{m=0}^{M-1} [EIRP_{\theta}(\theta_n, \varphi_m; f) + EIRP_{\varphi}(\theta_n, \varphi_m; f)] \sin \theta_n$$

Trong đó, N và M là số lượng các khoảng thời gian lấy mẫu tương ứng với θ và φ . θ_n và φ_m là góc đo. Các khoảng thời gian lấy mẫu được quy định tại mục 4.4 của ETSI TS 137 544.

QCVN 117:2023/BTTTT

TRP có thể được tính toán từ các mẫu pha-đỉnh Rayleigh của công suất tổng phát ra từ UE. Phép đo công suất máy phát trong môi trường đẳng hướng pha-đỉnh Rayleigh dựa trên việc lấy mẫu công suất bức xạ của UE đối với một lượng hữu hạn tổ hợp trường trong buồng đo. Giá trị trung bình của các mẫu được thống kê phân bố tương ứng với TRP và bằng phương pháp hiệu chỉnh hàm chuyển đổi công suất trung bình, từ đó tính thu được giá trị tuyệt đối của TRP.

Do đó:

$$TRP \approx \frac{\sum_{n=1}^N \left(\frac{P_n}{C_n(1-R_n)} \right)}{\sum_{n=1}^N P_{ref,n}}$$

Trong đó, $P_{ref,n}$ là hàm chuyển đổi công suất tham chiếu cho ăng ten đo cố định n , R_n là hệ số phản xạ đối với ăng ten đo cố định n , C_n là suy hao đường truyền trong cáp kết nối từ máy thu đo đến ăng ten đo cố định n . Các tham số này được tính toán từ phép đo hiệu chuẩn và được quy định tại B.2 của ETSI TS 137 544. P_n là giá trị công suất trung bình được đo bởi ăng ten cố định n và được tính toán bằng công thức sau:

$$P_n = \frac{\sum_{m=1}^M |S_{21,n,m}|^2}{M}$$

Trong đó $S_{21,n,m}$ là số mẫu thứ m của hàm chuyển đổi số phức được đo bởi ăng ten đo cố định n và M là tổng số mẫu đo cho mỗi ăng ten đo cố định.

CHÚ THÍCH: Tất cả các giá trị trung bình phải được thực hiện bằng cách sử dụng giá trị công suất tuyến tính (ví dụ: các phép đo tính bằng W).

B.2.2.19.2. Giới hạn

Giá trị trung bình công suất bức xạ tổng cộng đo được của các kênh thấp, giữa và cao tại vị trí bên cạnh đầu mô hình phải lớn hơn giá trị quy định trong Bảng B.25. Việc lấy giá trị trung bình phải được thực hiện theo thang tuyến tính đối với các kết quả TRP cho phía trái và phía phải đầu mô hình.

$$TRP_{average} = 10 \log \left[\frac{10^{P_{left_low}/10} + 10^{P_{left_mid}/10} + 10^{P_{left_high}/10} + 10^{P_{right_low}/10} + 10^{P_{right_mid}/10} + 10^{P_{right_high}/10}}{6} \right]$$

Bảng B.25 - Giới hạn giá trị TRP tối thiểu

Băng tần hoạt động	Công suất loại 3
	Công suất trung bình (dBm)
I	12,55
VIII	8,70

CHÚ THÍCH: Có thể áp dụng cho hai chế độ GSM/UMTS.
CHÚ THÍCH 2: Không áp dụng đối với thiết bị hỗ trợ CDMA hoặc kết hợp sóng mang.

CHÚ THÍCH: Yêu cầu tối thiểu TRS được áp dụng đối với UE có kích thước lớn hơn hoặc bằng 56 mm và nhỏ hơn hoặc bằng 72 mm được định nghĩa trong ETSI TR 125 914.

B.2.2.20. Phát xạ giá bức xạ

B.2.2.20.1. Định nghĩa

Chỉ tiêu này đánh giá khả năng hạn chế các phát xạ không mong muốn từ cổng vô của thiết bị thông tin vô tuyến và thiết bị phụ trợ.

Chỉ tiêu này áp dụng cho thiết bị thông tin vô tuyến và thiết bị phụ trợ.

Phép đo chỉ tiêu này phải được thực hiện trên thiết bị thông tin vô tuyến và/hoặc trên cấu hình tiêu biểu của thiết bị phụ trợ.

B.2.2.20.2. Giới hạn

Biên tần số và các băng thông tham chiếu đối với những chuyển tiếp chi tiết của các giới hạn giữa các yêu cầu đối với các phát xạ ngoài băng và các yêu cầu đối với các phát xạ giả được dựa trên các khuyến nghị SM.329-12 và SM.1539-1 của ITU-R.

Các yêu cầu trong Bảng B.26 chỉ áp dụng đối với các tần số trong miền phát xạ giả.

Bảng B.26 - Các yêu cầu đối với phát xạ giả bức xạ

Tần số	Yêu cầu tối thiểu đối với (e.r.p)/độ rộng băng tham chiếu ở chế độ rỗi	Yêu cầu tối thiểu đối với (e.r.p)/độ rộng băng tham chiếu ở chế độ lưu lượng	Tính khả dụng
$30 \text{ MHz} \leq f < 1\,000 \text{ MHz}$	-57 dBm/100 kHz	-36 dBm/100 kHz	Tất cả
$1 \text{ GHz} \leq f < 12,75 \text{ GHz}$	-47 dBm/1 MHz	-30 dBm/1 MHz	Tất cả

B.2.2.21. Chức năng điều khiển và giám sát

B.2.2.21.1. Định nghĩa

Yêu cầu này xác minh rằng các chức năng điều khiển và giám sát của UE ngăn UE phát trong trường hợp không có mạng hợp lệ.

Chỉ tiêu này có thể áp dụng được cho thiết bị thông tin vô tuyến và thiết bị phụ trợ.

Phép đo chỉ tiêu này phải được thực hiện trên thiết bị thông tin vô tuyến và/hoặc trên cấu hình tiêu biểu của thiết bị phụ trợ.

B.2.2.21.2. Giới hạn

Công suất cực đại đo được trong khoảng thời gian đo kiểm không được vượt quá - 30 dBm.

B.3. Phương pháp đo

B.3.1. Các điều kiện về môi trường đo kiểm

Các phép đo quy định trong Phụ lục này phải được thực hiện tại các điểm tiêu biểu trong phạm vi các giới hạn biên của điều kiện môi trường hoạt động đã công bố.

Tại những điểm mà chỉ tiêu kỹ thuật thay đổi tùy thuộc vào các điều kiện môi trường, các phép đo phải được thực hiện trong đủ loại điều kiện môi trường (trong phạm vi các giới hạn biên của điều kiện môi trường hoạt động đã công bố) để kiểm tra tính tuân thủ đối với các yêu cầu kỹ thuật.

Thông thường mọi phép đo phải được thực hiện trong điều kiện bình thường nếu không có các quy định khác. Tham khảo TS 134 121-1 về việc sử dụng các điều kiện khác để kiểm tra tính tuân thủ.

Trong Phụ lục này nhiều phép đo được thực hiện với các tần số thích hợp ở dải thấp, giữa, cao của băng tần hoạt động của UE. Các tần số này được xác định trong Bảng B.8.1, B.8 Phụ lục B.

B.3.2. Giải thích các kết quả đo

QCVN 117:2023/BTTTT

Các kết quả được ghi trong báo cáo đo kiểm đối với các phép đo được mô tả trong Phụ lục này phải được giải thích như sau:

- Giá trị đo được liên quan đến giới hạn tương ứng dùng để quyết định việc thiết bị có thoả mãn các yêu cầu nêu tại Phụ lục này của Quy chuẩn hay không;
- Giá trị độ không đảm bảo đo đối với phép đo của mỗi tham số phải được đưa vào báo cáo đo kiểm;
- Đối với mỗi phép đo, giá trị ghi được của độ không đảm bảo đo phải nhỏ hơn hoặc bằng giá trị cho trong Bảng B.27 và Bảng B.28.

Theo Phụ lục này, trong các phương pháp đo, các giá trị của độ không đảm bảo đo phải được tính toán và phải tương đương với hệ số mở rộng (hệ số phủ) $k=1,96$ (cho độ tin cậy là 95% trong trường hợp các phân bố đặc trưng cho độ không đảm bảo đo thực tế là chuẩn (Gaussian)). Các nguyên tắc tính độ không đảm bảo đo được trình bày trong TR 100 028, trường hợp đặc biệt trong phụ lục D của TR 100 028-2.

Bảng B.27 và Bảng B.28 được dựa trên hệ số mở rộng này.

Bảng B.27 - Độ không đảm bảo đo tối đa của hệ thống đo kiểm

Tham số	Các điều kiện	Độ không đảm bảo đo của hệ thống đo kiểm
Công suất ra cực đại của máy phát		$\pm 0,7$ dB
Mật nạ phổ phát xạ của máy phát		$\pm 1,5$ dB
Các phát xạ giả của máy phát	$f \leq 2,2$ GHz $2,2$ GHz $< f \leq 4$ GHz $f > 4$ GHz Đồng băng (≥ -60 dBm): Đồng băng (< -60 dBm):	$\pm 1,5$ dB $\pm 2,0$ dB $\pm 4,0$ dB $\pm 2,0$ dB $\pm 3,0$ dB
Công suất ra cực tiểu của máy phát		$\pm 1,0$ dB
Độ chọn lọc kênh lân cận của máy thu (ACS)		$\pm 1,1$ dB
Các đặc tính chặn của máy thu	$f < \text{độ lệch } 15$ MHz $\text{độ lệch } 15$ MHz $\leq f \leq 2,2$ GHz $2,2$ GHz $< f \leq 4$ GHz $f > 4$ GHz	$\pm 1,4$ dB $\pm 1,0$ dB $\pm 1,7$ dB $\pm 3,1$ dB
Đáp ứng giả của máy thu	$f \leq 2,2$ GHz $2,2$ GHz $< f \leq 4$ GHz $f > 4$ GHz	$\pm 1,0$ dB $\pm 1,7$ dB $\pm 3,1$ dB
Các đặc tính xuyên điều chế của máy thu		$\pm 1,3$ dB
Các phát xạ giả của máy thu	Đối với băng thu của UE (-60 dBm) Đối với băng phát của UE (-60 dBm) Bên ngoài băng thu của UE: $f \leq 2,2$ GHz $2,2$ GHz $< f \leq 4$ GHz $f > 4$ GHz	$\pm 3,0$ dB $\pm 3,0$ dB $\pm 2,0$ dB $\pm 2,0$ dB $\pm 4,0$ dB
Điều khiển công suất ra khi mất đồng bộ	DPCCH_E _{off} Công suất tắt (OFF) của máy phát	$\pm 0,4$ dB $\pm 1,0$ dB
Tỷ số công suất rò kênh lân cận của máy phát		$\pm 0,8$ dB

Bảng B.28 - Độ không đảm bảo đo tối đa đối với phát xạ bức xạ, chức năng điều khiển và giám sát

Tham số	Độ không đảm bảo đo của hệ thống đo kiểm
Công suất bức xạ hiệu dụng RF giữa 30 MHz và 180 MHz	± 6 dB
Công suất bức xạ hiệu dụng RF giữa 180 MHz và 12,75 GHz	± 3 dB
Công suất RF dẫn	± 1 dB

CHÚ THÍCH 1: Đối với các phép đo RF, phải chú ý rằng độ không đảm bảo đo trong Bảng B.27 và Bảng B.28 áp dụng cho hệ thống đo kiểm hoạt động với tải danh định 50 Ω và không tính đến các hiệu ứng của hệ thống đo sự không thích ứng giữa EUT và hệ thống đo kiểm.

CHÚ THÍCH 2: Nếu hệ thống đo kiểm có độ không đảm bảo đo lớn hơn độ không đảm bảo đo đã chỉ định trong Bảng B.27 và Bảng B.28, thì thiết bị này có thể vẫn được sử dụng, miễn là có điều chỉnh như sau: Bất cứ độ không đảm bảo bổ sung nào trong Hệ thống đo kiểm ngoài độ không đảm bảo đo đã chỉ định trong Bảng B.27 và Bảng B.28 có thể được sử dụng để siết chặt các yêu cầu đo kiểm - làm cho phép đo khó được vượt qua hơn (đối với một số phép đo, ví dụ các phép đo máy thu, điều này có thể phải thay đổi các tín hiệu kích thích). Thủ tục này đảm bảo cho hệ thống đo không đáp ứng yêu cầu trong Bảng B.27 và Bảng B.28 sẽ không làm tăng khả năng EUT vượt qua các phép đo đối với trường hợp EUT sẽ bị đánh giá không đạt nếu như sử dụng hệ thống đo đáp ứng các yêu cầu trong Bảng B.27 và Bảng B.28.

B.3.3. Phương pháp đo

B.3.3.1. Công suất ra cực đại của máy phát

a) Các điều kiện ban đầu

Môi trường đo kiểm: Bình thường, TL/VL, TLVH, TH/VL, THVH (xem B.4, Phụ lục B).

Các tần số được đo kiểm là dải thấp, dải giữa và dải cao như được xác định trong Bảng B.8.1, B.8, Phụ lục B.

- Nối SS tới đầu nối ăng ten của UE (như Hình B.6.1, B.6, Phụ lục B).
- Thiết lập một cuộc gọi theo thủ tục thiết lập cuộc gọi chung.
- Đưa UE vào chế độ đo kiểm vòng lặp và bắt đầu đo kiểm vòng lặp sử dụng thủ tục nêu trong TS 134 109.

CHÚ THÍCH: Tham khảo cách thiết lập đo kiểm, thiết lập cuộc gọi và chế độ đo kiểm vòng lặp trong B.6, Phụ lục B, B.9, Phụ lục B và TS 134 109 tương ứng.

b) Thủ tục đo kiểm

- Thiết lập và liên tục gửi các lệnh điều khiển công suất đường lên đến UE.
- Đo công suất trung bình của UE trong độ rộng băng ít nhất bằng $(1+\alpha)$ lần tốc độ chip của chế độ truy nhập vô tuyến. Công suất trung bình phải được tính trung bình trên ít nhất một khe thời gian.

B.3.3.2. Công suất ra cực đại của máy phát đối với DC-HSUPA

a) Các điều kiện ban đầu

Môi trường đo kiểm: Bình thường, TL/VL, TLVH, TH/VL, THVH (xem B.4, Phụ lục B).

Các tần số được đo kiểm là dải thấp, dải giữa và dải cao như được xác định trong Bảng B.8.1, B.8, Phụ lục B.

- Nối SS tới đầu nối ăng ten của UE (như Hình B.6.1, B.6, Phụ lục B).
- Thiết lập kênh đo kiểm chuẩn UL và các tham số và kênh đo kiểm chuẩn DL.
- Thiết lập cuộc gọi E-DCH với các ngoại trừ liên quan trong bản tin RADIO BEARER SETUP để cho phép thiết lập các giá trị beta và từng kênh vật lý UL ở mức công suất cố định trong quá trình đo kiểm. Thiết lập các tham số RF và định nghĩa các thiết lập cho ô phục vụ.
- Đưa UE vào chế độ đo kiểm vòng lặp 1, đầu vòng HSDPA đến E-DCH và bắt đầu đo kiểm vòng lặp sử dụng thủ tục nêu trong TS 134 109.

QCVN 117:2023/BTTTT

Chi tiết về các điều kiện ban đầu đối với UE hỗ trợ DC-HSUPA nêu trong TS 134 121-1, mục 5.2 BA.

b) Thủ tục đo kiểm

- Thiết lập Grant tuyệt đối (Absolute Grant).
- SS bắt đầu phát HSDPA và UE nối vòng dữ liệu thu được trên E-DCH.
- SS tạo lệnh TPC thích hợp gửi đến từng sóng mang riêng rẽ để thiết lập công suất tổng cộng như nhau trên từng sóng mang được cấp trong phạm vi ± 1 dB và công suất ra tổng cộng của UE thấp hơn công suất ra cực đại tối thiểu 7,5 dB. Chờ 150 ms.
- Thiết lập và liên tục gửi các lệnh điều khiển công suất đường lên đến cả hai sóng mang của UE và chờ 150 ms.
- Đo công suất trung bình của UE. Công suất trung bình phải được tính trung bình trên ít nhất một khe thời gian.
- SS phải xác nhận rằng UE vẫn còn trong cuộc gọi DC-HSUPA bằng cách xác nhận UE phát tín hiệu trên mỗi sóng mang. Nếu UE không phát tín hiệu trên mỗi sóng mang thì UE không đạt phép đo này.
- Lặp lại các bước đo trên đối với tất cả các tổ hợp của giá trị beta nêu trong Bảng C.11A.1.1 và C.11A.1.2 của TS 134 121-1, Phụ lục C.

Chi tiết về phương pháp đo đối với UE hỗ trợ DC-HSUPA nêu trong TS 134 121-1, mục 5.2BA.

B.3.3.3. Mật xạ phổ phát xạ của máy phát

a) Các điều kiện ban đầu

* Đối với các UE không hỗ trợ HSDPA và/hoặc E-DCH

Môi trường đo kiểm: Bình thường (xem B.4, Phụ lục B).

Các tần số được đo kiểm là dải thấp, dải giữa và dải cao như được xác định trong Bảng B.8.1, B.8, Phụ lục B.

- Nối SS tới đầu nối ăng ten của UE (như Hình B.6.1, B.6, Phụ lục B).
- Thiết lập một cuộc gọi theo thủ tục thiết lập cuộc gọi chung.
- Đưa UE vào chế độ đo kiểm vòng lặp và bắt đầu đo kiểm vòng lặp sử dụng thủ tục nêu trong TS 134 109.

CHÚ THÍCH: Tham khảo cách thiết lập đo kiểm, thiết lập cuộc gọi và chế độ đo kiểm vòng lặp trong B.6, Phụ lục B, B.9, Phụ lục B và TS 134 109 tương ứng.

* Đối với các UE có hỗ trợ HSDPA và/hoặc E-DCH

Chi tiết về các điều kiện ban đầu đối với các UE có hỗ trợ HSDPA được nêu trong mục 5.9A, TS 134 121-1. Chi tiết về phương pháp đo đối với các UE có hỗ trợ E-DCH được nêu trong mục 5.9B, TS 134 121-1.

b) Thủ tục đo kiểm

* Đối với các UE không hỗ trợ HSDPA và/hoặc E-DCH

- Thiết lập và liên tục gửi các lệnh điều khiển công suất đường lên đến UE cho đến khi công suất ra của UE đạt được mức cực đại.
- Đo công suất của tín hiệu phát với một bộ lọc đo có các độ rộng băng theo Bảng B.4. Các phép đo với độ lệch khỏi tần số trung tâm sóng mang từ 2,515 MHz đến 3,485 MHz phải sử dụng bộ lọc đo 30 kHz. Các phép đo với độ lệch khỏi tần số trung tâm sóng mang từ 4 MHz đến 12 MHz phải sử dụng băng thông đo 1 MHz và kết quả có thể được tính bằng cách lấy tích phân nhiều phép đo bộ lọc 50 kHz hoặc hẹp hơn. Đặc tuyến của bộ lọc phải là Gaussian gần đúng (bộ lọc của máy phân tích phổ điển hình). Tần số trung tâm của bộ lọc phải được dịch theo các bước liên tiếp (theo Bảng B.4). Công suất đo được phải được ghi lại cho mỗi bước.
- Đo công suất trung bình đã lọc RRC có tâm trên tần số kênh được cấp phát.

- Tính tỷ số của công suất 2) trên công suất 3) theo dBc.

* Đối với các UE có hỗ trợ HSDPA và/hoặc E-DCH

Chi tiết về thủ tục đo đối với các UE có hỗ trợ HSDPA được nêu trong mục 5.9A, TS 134 121-1. Chi tiết về phương pháp đo đối với các UE có hỗ trợ E-DCH được nêu trong mục 5.9B, TS 134 121-1.

B.3.3.4. Mật xạ phổ phát xạ của máy phát đối với DC-HSUPA

a) Các điều kiện ban đầu

- Thiết lập UE phát ở mức công suất ra cực đại theo 4 bước đầu tiên trong mục B.3.3.2.b).

- Khi UE đạt đến công suất ra cực đại, thực hiện đo công suất của tín hiệu phát với một bộ lọc đo có các độ rộng băng theo Bảng B.5. Các phép đo sử dụng băng thông đo 1 MHz hoặc 100 kHz, kết quả có thể được tính bằng cách lấy tích phân nhiều phép đo bộ lọc 50 kHz hoặc hẹp hơn (≥ 3 kHz). Đặc tuyến của bộ lọc phải là Gaussian gần đúng (bộ lọc của máy phân tích phổ điển hình). Tần số trung tâm của bộ lọc phải được dịch theo các bước liên tiếp (theo Bảng B.5). Công suất đo được phải được ghi lại cho mỗi bước. Thời gian đo kiểm với bộ lọc trên một tần số ít nhất phải bằng thời gian thiết lập của bộ lọc và chu kỳ đo phải trong phạm vi chu kỳ bật HS-DPCCH.

- Lặp lại các bước đo trên đối với tất cả các tổ hợp của giá trị beta nêu trong TS 134 121-1.

Chi tiết về phương pháp đo đối với các UE có hỗ trợ DC-HSUPA được nêu trong mục 5.9C, TS 134 121-1.

b) Thủ tục đo kiểm

Môi trường đo kiểm: Bình thường (xem Mục B.4 Phụ lục B).

Các tần số được đo kiểm là dải thấp, dải giữa và dải cao như được xác định trong Bảng B.8.1, Mục B.8 Phụ lục B.

- Nối SS tới đầu nối ăng ten của UE (như Hình B.6.1, Mục B.6 Phụ lục B).

- Thiết lập kênh đo kiểm chuẩn UL và các tham số và kênh đo kiểm chuẩn DL.

- Thiết lập cuộc gọi E-DCH với các ngoại trừ liên quan trong bản tin RADIO BEARER SETUP để cho phép thiết lập các giá trị beta và từng kênh vật lý UL ở mức công suất cố định trong quá trình đo kiểm. Thiết lập các tham số RF và định nghĩa các thiết lập cho ô phục vụ.

- Đưa UE vào chế độ đo kiểm vòng lặp 1, đầu vòng HSDPA đến E-DCH và bắt đầu đo kiểm vòng lặp sử dụng thủ tục nêu trong TS 134 109.

Chi tiết về các điều kiện ban đầu đối với UE hỗ trợ DC-HSUPA nêu trong TS 134 121-1, mục 5.9C.

B.3.3.5. Phát xạ giả của máy phát

a) Các điều kiện ban đầu

Môi trường đo kiểm: Bình thường (xem Mục B.4 Phụ lục B).

Các tần số được đo kiểm là dải thấp, dải giữa và dải cao như được xác định trong Bảng B.8.1, Mục B.8 Phụ lục B.

- Nối SS tới đầu nối ăng ten của UE (như Hình B.6.6, Mục B.6 Phụ lục B).

- Thiết lập một cuộc gọi theo thủ tục thiết lập cuộc gọi chung.

- Đưa UE vào chế độ đo kiểm vòng lặp và bắt đầu đo kiểm vòng lặp sử dụng thủ tục nêu trong TS 134 109.

CHÚ THÍCH: Tham khảo cách thiết lập đo kiểm, thiết lập cuộc gọi và chế độ đo kiểm vòng lặp trong Mục B.6 Phụ lục B, Mục B.9 Phụ lục B và TS 134 109 tương ứng.

QCVN 117:2023/BTTTT

b) Thủ tục đo kiểm

- Thiết lập và liên tục gửi các lệnh điều khiển công suất đường lên đến UE cho đến khi công suất ra của UE đạt được mức cực đại.
- Dùng máy phân tích phổ (hoặc thiết bị tương đương) quét trên dải tần và đo công suất trung bình của phát xạ giả.

B.3.3.6. Phát xạ giả của máy phát đối với DC-HSUPA

a) Các điều kiện ban đầu

Môi trường đo kiểm: Bình thường (xem Mục B.4 Phụ lục B).

Các tần số được đo kiểm là dải thấp, dải giữa và dải cao như được xác định trong Bảng B.8.1, Mục B.8 Phụ lục B.

- Nối SS tới đầu nối ăng ten của UE (như Hình B.6.6, Mục B.6 Phụ lục B).
- Thiết lập kênh đo kiểm chuẩn UL và các tham số và kênh đo kiểm chuẩn DL.
- Thiết lập cuộc gọi E-DCH với các ngoại trừ liên quan trong bản tin RADIO BEARER SETUP để cho phép thiết lập các giá trị beta và từng kênh vật lý UL ở mức công suất cố định trong quá trình đo kiểm. Thiết lập các tham số RF và định nghĩa các thiết lập cho ô phục vụ.
- Đưa UE vào chế độ đo kiểm vòng lặp và bắt đầu đo kiểm sử dụng thủ tục nêu trong TS 134 109.

Chi tiết về các điều kiện ban đầu đối với UE hỗ trợ DC-HSUPA nêu trong TS 134 121-1, mục 5.11A.

b) Thủ tục đo kiểm

- Thiết lập UE phát ở mức công suất ra cực đại theo 4 bước đầu tiên trong mục B.3.3.2.b).
- Dùng máy phân tích phổ (hoặc thiết bị tương đương) quét trên dải tần và đo công suất trung bình của phát xạ giả.

Chi tiết về phương pháp đo đối với các UE có hỗ trợ DC-HSUPA được nêu trong mục 5.11A, TS 134 121-1.

B.3.3.7. Công suất ra cực tiểu của máy phát

a) Các điều kiện ban đầu

Môi trường đo kiểm: Bình thường, TL/VL, TL/VH, TH/VL, TH/VH (xem Mục B.4 Phụ lục B).

Các tần số được đo kiểm là dải giữa như được quy định trong Bảng B.8.1, Mục B.8 Phụ lục B.

- Nối SS tới đầu nối ăng ten của UE (như Hình B.6.1, Mục B.6 Phụ lục B).
- Thiết lập một cuộc gọi theo thủ tục thiết lập cuộc gọi chung.
- Đưa UE vào chế độ đo kiểm vòng lặp và bắt đầu đo kiểm vòng lặp sử dụng thủ tục nêu trong TS 134 109.

CHÚ THÍCH: Tham khảo cách thiết lập đo kiểm, thiết lập cuộc gọi và chế độ đo kiểm vòng lặp trong Mục B.6 Phụ lục B, Mục B.9 Phụ lục B và TS 134 109 tương ứng.

b) Thủ tục đo kiểm

- Thiết lập và liên tục gửi các lệnh điều khiển công suất đường xuống đến UE.
- Đo công suất trung bình của UE.

B.3.3.8. Công suất ra cực tiểu của máy phát đối với DC-HSUPA

a) Các điều kiện ban đầu

Môi trường đo kiểm: Bình thường, TL/VL, TL/VH, TH/VL, TH/VH (xem Mục B.4 Phụ lục B).

Các tần số được đo kiểm là dải thấp, dải giữa và dải cao như được quy định trong Bảng B.8.1, Mục B.8 Phụ lục B.

- Nối SS tới đầu nối ăng ten của UE (như Hình B.6.1, Mục B.6 Phụ lục B).
- Thiết lập kênh đo kiểm chuẩn UL và các tham số và kênh đo kiểm chuẩn DL.
- Thiết lập cuộc gọi E-DCH với các ngoại trừ liên quan trong bản tin RADIO BEARER SETUP để cho phép thiết lập các giá trị beta và từng kênh vật lý UL ở mức công suất cố định trong quá trình đo kiểm. Thiết lập các tham số RF và định nghĩa các thiết lập cho ô phục vụ.
- Đưa UE vào chế độ đo kiểm vòng lặp 1, đầu vòng HSDPA đến E-DCH và bắt đầu đo kiểm vòng lặp sử dụng thủ tục nêu trong TS 134 109.

Chi tiết về các điều kiện ban đầu đối với UE hỗ trợ DC-HSUPA nêu trong TS 134 121-1, mục 5.4.3A.

b) Thủ tục đo kiểm

- Thiết lập và gửi liên tục lệnh điều khiển giảm công suất đến UE.
- Đo công suất trung bình của từng sóng mang của UE.

Chi tiết về phương pháp đo đối với các UE có hỗ trợ DC-HSUPA được nêu trong mục 5.4.3A, TS 134 121-1.

B.3.3.9. Độ chọn lọc kênh lân cận của máy thu (ACS)

a) Các điều kiện ban đầu

Môi trường đo kiểm: Bình thường (xem Mục B.4 Phụ lục B).

Các tần số được đo kiểm là dải giữa như được quy định trong Bảng B.8.1, Mục B.8 Phụ lục B.

- Nối SS tới đầu nối ăng ten của UE (như Hình B.6.2, Mục B.6 Phụ lục B).
- Thiết lập một cuộc gọi theo thủ tục thiết lập cuộc gọi chung, và các tham số RF được thiết lập theo Bảng B.10.
- Đưa UE vào chế độ đo kiểm vòng lặp và bắt đầu đo kiểm vòng lặp sử dụng thủ tục nêu trong TS 134 109.

CHÚ THÍCH: Tham khảo cách thiết lập đo kiểm, thiết lập cuộc gọi và chế độ đo kiểm vòng lặp trong Mục B.6 Phụ lục B, Mục B.9 Phụ lục B và TS 134 109 tương ứng.

b) Thủ tục đo kiểm

- Thiết lập các tham số của bộ tạo tín hiệu nhiễu như Bảng B.10 trường hợp 1.
- Thiết lập mức công suất của UE theo Bảng B.10 trường hợp 1 với dung sai ± 1 dB.
- Đo BER của DCH thu được từ UE tại SS.
- Thiết lập các tham số của bộ tạo tín hiệu nhiễu như Bảng B.10 trường hợp 2.
- Thiết lập mức công suất của UE theo Bảng B.10 trường hợp 2 với dung sai ± 1 dB.
- Đo BER của DCH thu được từ UE tại SS.

B.3.3.10. Đặc tính chặn của máy thu

a) Các điều kiện ban đầu

Môi trường đo kiểm: Bình thường (xem Mục B.4 Phụ lục B).

Đối với trường hợp ở trong băng, các tần số được đo kiểm là dải giữa như được quy định trong Bảng B.8.1, Mục B.8 Phụ lục B. Đối với trường hợp ở ngoài băng, các tần số được đo kiểm là dải giữa như được quy định trong Bảng B.8.1, Mục B.8 Phụ lục B.

Đối với trường hợp băng hẹp, các tần số được đo kiểm là dải giữa như được quy định trong Bảng B.8.1, Mục B.8 Phụ lục B:

- Nối SS tới đầu nối ăng ten của UE (như Hình B.6.3, Mục B.6 Phụ lục B).

QCVN 117:2023/BTTTT

- Thiết lập một cuộc gọi theo thủ tục thiết lập cuộc gọi chung, và các tham số RF được thiết lập theo Bảng B.11, Bảng B.12 và Bảng B.13.
- Đưa UE vào chế độ đo kiểm vòng lặp và bắt đầu đo kiểm vòng lặp sử dụng thủ tục nêu trong TS 134 109.

CHÚ THÍCH: Tham khảo cách thiết lập đo kiểm, thiết lập cuộc gọi và chế độ đo kiểm vòng lặp trong Mục B.6 Phụ lục B, Mục B.9 Phụ lục B và TS 134 109 tương ứng.

b) Thủ tục đo kiểm

- Thiết lập các tham số của bộ tạo tín hiệu CW hoặc bộ tạo tín hiệu nhiễu như Bảng B.11, Bảng B.12 và Bảng B.13. Đối với Bảng B.12 kích cỡ bước tần số là 1 MHz.
- Thiết lập mức công suất của UE theo các Bảng B.11, Bảng B.12 và Bảng B.13 với dung sai ± 1 dB.
- Đo BER của DCH thu được từ UE tại SS.
- Đối với Bảng B.12, ghi lại các tần số mà tại đó BER vượt quá các yêu cầu đo kiểm.

B.3.3.11. Đáp ứng giả của máy thu

a) Các điều kiện ban đầu

Môi trường đo kiểm: Bình thường (xem Mục B.4 Phụ lục B).

Các tần số được đo kiểm là dải giữa như được quy định trong Bảng B.8.1, Mục B.8 Phụ lục B.

- Nối SS tới đầu nối ăng ten của UE (như Hình B.6.4, Mục B.6 Phụ lục B).
- Thiết lập một cuộc gọi theo thủ tục thiết lập cuộc gọi chung, và các tham số RF được thiết lập theo Bảng B.14.
- Đưa UE vào chế độ đo kiểm vòng lặp và bắt đầu đo kiểm vòng lặp sử dụng thủ tục nêu trong TS 134 109.

CHÚ THÍCH: Tham khảo cách thiết lập đo kiểm, thiết lập cuộc gọi và chế độ đo kiểm vòng lặp trong Mục B.6 Phụ lục B, Mục B.9 Phụ lục B và TS 134 109 tương ứng.

b) Thủ tục đo kiểm

- Thiết lập tham số của bộ tạo tín hiệu CW như Bảng B.14. Các tần số của đáp ứng giả được quy định theo bước thứ tư của B.3.3.10.b).
- Thiết lập mức công suất của UE theo Bảng B.14 với dung sai ± 1 dB.
- Đo BER của DCH thu được từ UE tại SS.

B.3.3.12. Đặc tính xuyên điều chế của máy thu

a) Các điều kiện ban đầu

Môi trường đo kiểm: Bình thường (xem Mục B.4 Phụ lục B).

Các tần số được đo kiểm là dải giữa như được quy định trong Bảng B.8.1, Mục B.8 Phụ lục B.

- Nối SS tới đầu nối ăng ten của UE (như Hình B.6.5, Mục B.6 Phụ lục B).
- Thiết lập một cuộc gọi theo thủ tục thiết lập cuộc gọi chung (xem Mục B.9 Phụ lục B), và các tham số RF được thiết lập theo Bảng B.15 và Bảng B.16.
- Đưa UE vào chế độ đo kiểm vòng lặp và bắt đầu đo kiểm vòng lặp sử dụng thủ tục được xác định trong TS 134 109.

CHÚ THÍCH: Tham khảo cách thiết lập đo kiểm, thiết lập cuộc gọi và chế độ đo kiểm vòng lặp trong Mục B.6 Phụ lục B, Mục B.9 Phụ lục B và TS 134 109 tương ứng.

b) Thủ tục đo kiểm

- Thiết lập các tham số của bộ tạo tín hiệu CW và bộ tạo tín hiệu nhiễu như Bảng B.15 và Bảng B.16.
- Thiết lập mức công suất của UE theo Bảng B.15 và Bảng B.16 với dung sai ± 1 dB.

- Đo BER của DCH thu được từ UE tại SS.

B.3.3.13. Phát xạ giả của máy thu

a) Các điều kiện ban đầu

Môi trường đo kiểm: Bình thường (xem Mục B.4 Phụ lục B).

Các tần số được đo kiểm là dải giữa như được quy định trong Bảng B.8.1, Mục B.8 Phụ lục B.

- Nối máy phân tích phổ (hoặc thiết bị đo kiểm thích hợp khác) tới đầu nối ăng ten của UE (như Hình B.6.6, Mục B.6 Phụ lục B).
- UE phải ở trong trạng thái CELL_FACH.
- UE phải được thiết lập sao cho UE sẽ không phát trong suốt thời gian đo (xem TS 134 121-1).

b) Thủ tục đo kiểm

Dùng máy phân tích phổ (hoặc thiết bị đo kiểm thích hợp khác) quét trên dải tần từ 30 MHz đến 12,75 GHz và đo công suất trung bình của các phát xạ giả.

B.3.3.14. Điều khiển công suất ra khi mất đồng bộ

a) Các điều kiện ban đầu

Môi trường đo kiểm: Bình thường (xem Mục B.4 Phụ lục B).

Các tần số được đo kiểm là dải giữa như được quy định trong Bảng B.8.1, Mục B.8 Phụ lục B.

- Nối SS tới đầu nối ăng ten của UE (như Hình B.6.1, Mục B.6 Phụ lục B).
- Thiết lập một cuộc gọi theo thủ tục thiết lập cuộc gọi chung, với ngoại lệ sau đây (theo Bảng B.29) cho các phần tử thông tin trong khối thông tin hệ thống loại 1 được cung cấp trong TS 134 108.

Bảng B.29 - Bản tin của Khối thông tin hệ thống loại 1

Phần tử thông tin	Giá trị
Các bộ định thời của UE và các hằng số trong chế độ kết nối	
-T313	15 s
-N313	200

- Các tham số RF được thiết lập theo Bảng B.19 với mức tỷ số $DPCCH_{Ec}/I_{or}$ tùy theo Bảng B.20, "Thời điểm trước A".
- Đưa UE vào chế độ đo kiểm vòng lặp và bắt đầu đo kiểm vòng lặp sử dụng thủ tục nêu trong TS 134 109.

CHÚ THÍCH: Tham khảo cách thiết lập đo kiểm, thiết lập cuộc gọi và chế độ đo kiểm vòng lặp trong Mục B.6 Phụ lục B, Mục B.9 Phụ lục B và TS 134 109 tương ứng.

b) Thủ tục đo kiểm

- SS liên tục gửi các lệnh điều khiển công suất đường lên đến UE cho đến khi công suất máy phát của UE đạt mức cực đại.
- SS điều khiển mức tỷ số $DPCCH_{Ec}/I_{or}$ ở mức quy định trong Bảng B.20, "Thời điểm A đến B".
- SS điều khiển mức tỷ số $DPCCH_{Ec}/I_{or}$ ở mức quy định trong Bảng B.20, "Thời điểm sau B". SS đợi 200 ms và sau đó kiểm tra xem máy phát của UE đã được tắt chưa.
- SS giám sát công suất phát của UE trong 5 s và kiểm tra xem máy phát của UE có được tắt trong suốt thời gian đo không.

B.3.3.15. Tỷ số công suất rò kênh lân cận của máy phát

QCVN 117:2023/BTTTT

a) Các điều kiện ban đầu

* Đối với các UE không hỗ trợ HSDPA và/hoặc E-DCH

Môi trường đo kiểm: Bình thường, TL/VL, TL/VH, TH/VL, TH/VH (xem Mục B.4 Phụ lục B).

Các tần số được đo kiểm là dải giữa như xác định trong Bảng B.8.1, Mục B.8 Phụ lục B:

- Nổi SS tới đầu nổi ăng ten của UE (như Hình B.6.1, Mục B.6 Phụ lục B).
- Thiết lập một cuộc gọi theo thủ tục thiết lập cuộc gọi chung.
- Đưa UE vào chế độ đo kiểm vòng lặp và bắt đầu đo kiểm vòng lặp sử dụng thủ tục nêu trong TS 134 109.

CHÚ THÍCH: Tham khảo cách thiết lập đo kiểm, thiết lập cuộc gọi và chế độ đo kiểm vòng lặp trong Mục B.6 Phụ lục B, Mục B.9 Phụ lục B và TS 134 109 tương ứng.

* Đối với các UE có hỗ trợ HSDPA và/hoặc E-DCH

Chi tiết về các điều kiện ban đầu đối với các UE có hỗ trợ HSDPA được nêu trong mục 5.10A, TS 134 121-1. Chi tiết về phương pháp đo đối với các UE có hỗ trợ E-DCH được nêu trong mục 5.10B, TS 134 121-1.

b) Thủ tục đo kiểm

* Đối với các UE không hỗ trợ HSDPA và/hoặc E-DCH

- SS liên tục gửi các lệnh điều khiển công suất đường lên đến UE cho đến khi công suất máy phát của UE đạt mức cực đại.
- Đo công suất trung bình đã lọc RRC.
- Đo công suất trung bình đã lọc RRC của các kênh lân cận thứ nhất và các kênh lân cận thứ hai.
- Tính tỷ số công suất giữa các giá trị đo được trong bước thứ 2 và 3 ở trên.

* Đối với các UE có hỗ trợ HSDPA và/hoặc E-DCH

Chi tiết về thủ tục đo đối với các UE có hỗ trợ HSDPA được nêu trong mục 5.10A, TS 134 121-1. Chi tiết về phương pháp đo đối với các UE có hỗ trợ E-DCH được nêu trong mục 5.10B, TS 134 121-1.

B.3.3.16. Tỷ số công suất rò kênh lân cận của máy phát đối với DC-HSUPA

a) Các điều kiện ban đầu

Môi trường đo kiểm: Bình thường, TL/VL, TL/VH, TH/VL, TH/VH (xem Mục B.4 Phụ lục B).

Các tần số được đo kiểm là dải thấp, dải giữa và dải cao như được xác định trong Bảng B.8.1, Mục B.8 Phụ lục B:

- Nổi SS tới đầu nổi ăng ten của UE (như Hình B.6.1, Mục B.6 Phụ lục B).
- Thiết lập kênh đo kiểm chuẩn UL và các tham số và kênh đo kiểm chuẩn DL.
- Thiết lập cuộc gọi E-DCH với các ngoại trừ liên quan trong bản tin RADIO BEARER SETUP để cho phép thiết lập các giá trị beta và từng kênh vật lý UL ở mức công suất cố định trong quá trình đo kiểm. Thiết lập các tham số RF và định nghĩa các thiết lập cho ô phục vụ.
- Đưa UE vào chế độ đo kiểm vòng lặp 1, đầu vòng HSDPA đến E-DCH và bắt đầu đo kiểm vòng lặp sử dụng thủ tục nêu trong TS 134 109.

Chi tiết về các điều kiện ban đầu đối với UE hỗ trợ DC-HSUPA nêu trong mục 5.10C, TS 134 121-1.

b) Thủ tục đo kiểm

- Thiết lập UE phát ở mức công suất ra cực đại theo 4 bước đầu tiên trong mục B.3.3.2.b).
- Đo tổng các công suất trung bình đã lọc RRC có tâm trên từng tần số của hai kênh được cấp phát. Thời gian đo kiểm đối với các kênh mong muốn và kênh lân cận phải trong phạm vi chu kỳ bật HS-DPCCH.
- Đo công suất trung bình đã lọc RRC của các kênh lân cận thứ nhất và các kênh lân cận thứ hai.
- Tính toán tỷ số công suất giữa các giá trị đo được trong bước 2 và bước 3 nêu trên.

Chi tiết về phương pháp đo đối với các UE có hỗ trợ DC-HSUPA được nêu trong mục 5.10C, TS 134 121-1.

B.3.3.17. Độ nhạy tham chiếu của máy thu

B.3.3.17.1. Điều kiện ban đầu

Môi trường đo kiểm: Bình thường, TL/VL, TL/VH, TH/VL, TH/VH (xem Phụ lục A).

Các tần số được đo kiểm: Dải thấp, dải giữa và dải cao (xem 4.3.1 của ETSI TS 136 508 và mục A.5 Phụ lục A).

Băng thông kênh được đo kiểm: 5 MHz và cao nhất (xem 4.3.1 của ETSI TS 136 508 và mục A.5 Phụ lục A).

Cấu hình Đường lên/Đường xuống: xem ETSI TS 136 521-1:

- 1) Nổi SS tới đầu nổi ăng ten của UE
- 2) Thiết lập các tham số cho tế bào theo 4.4.3 tài liệu ETSI TS 136 508.
- 3) Các tín hiệu đường xuống ban đầu được thiết lập theo C.0, C.1 và C.3.0 và các tín hiệu đường lên theo H.1, H.3.1 tài liệu ETSI TS 136 521-1.
- 4) Thiết lập các kênh đo tham chiếu UL và DL theo Bảng 7.3.4.1-1 tài liệu ETSI TS 136 521-1.
- 5) Các điều kiện truyền sóng được thiết lập theo B.0 tài liệu ETSI TS 136 521-1.
- 6) Đảm bảo UE ở trạng thái 3A-RF theo 5.2A.2 tài liệu ETSI TS 136 508.

CHÚ THÍCH: Hướng dẫn thiết lập tham chiếu để thử nghiệm các chế độ (thiết lập, gọi và kiểm tra) được quy định tại các tài liệu ETSI TS 136 521-1, ETSI TS 136 508 và ETSI TS 136 509 tương ứng.

B.3.3.17.2. Thủ tục đo

- 1) SS phát PDSCH qua PDCCH DCI định dạng 1A đối với C_RNTI để phát DL RMC quy định tại Bảng 7.3.4.1-1. SS gửi các bit đệm MAC đường xuống trên DL RMC.
- 2) SS gửi thông tin lịch trình đường lên cho mỗi quá trình UL HARQ thông qua PDCCH DCI định dạng 0 cho C_RNTI để sắp xếp cho UL RMC theo Bảng 7.3.4.1-1 tài liệu ETSI TS 136 521-1. Do UE không có dữ liệu tải để gửi nên UE phát các bit đệm MAC đường lên trên UL RMC.
- 3) Thiết lập mức tín hiệu đường xuống tới giá trị REFSENS phù hợp quy định tại Bảng 38. Gửi liên tục tại đường lên các lệnh điều khiển công suất "tăng" trong thông tin lịch trình đường lên tới UE để đảm bảo UE phát ở mức P_{UMAX} ít nhất trong khoảng thời gian của phép đo thông lượng (UE đạt được công suất ra đúng theo ETSI TS 136 521-1).
- 4) Đo thông lượng trung bình trong một khoảng thời gian đủ để đạt được tính toán thống kê theo G.2 tài liệu ETSI TS 136 521-1.
- 5) Lặp lại đối với các tần số đo, băng thông kênh và dải tần hoạt động.

QCVN 117:2023/BTTTT

Xem chi tiết phương pháp đo tại 7.3 tài liệu ETSI TS 136 521-1.

B.3.3.18. Độ nhạy bức xạ tổng cộng của máy thu (TRS)

B.3.3.18.1. Điều kiện ban đầu

Điều kiện ban đầu được quy định tại ETSI TS 137 544, mục 7.1.5.4.1 đối với FDD và 7.1.6.4.1 đối với TDD.

B.3.3.18.2. Thủ tục đo

Thủ tục đo được quy định tại ETSI TS 137 544, mục 7.1.5.4.2 đối với FDD và 7.1.6.4.2 đối với TDD.

Trong trường hợp thiết bị hỗ trợ các tính năng thích ứng cho phép điều chỉnh động khối thu phát vô tuyến phản tương tác với người dùng và điều chỉnh công suất TX để đạt được hiệu suất tối ưu trong vùng hoạt động, mẫu đo phải đại diện cho cấu hình thiết bị được sử dụng bởi người dùng trong khu vực đó. Việc này có thể bao gồm cài đặt giá trị MCC hoặc một tham số khác được sử dụng trong vùng đó.

B.3.3.18.3. Thủ tục đo, phương pháp bù đo phản xạ

Quy định tại ETSI TS 137 544, mục 7.1.5.4.3 đối với FDD và 7.1.6.4.3 đối với TDD.

B.3.3.19. Công suất bức xạ tổng cộng (TRP)

B.3.3.19.1. Điều kiện ban đầu

Điều kiện ban đầu được quy định tại ETSI TS 137 544, mục 6.1.5.4.1 đối với FDD và 6.1.6.4.1 đối với TDD.

B.3.3.19.2. Thủ tục đo

Thủ tục đo được quy định tại ETSI TS 137 544, mục 6.1.5.4.2 đối với FDD và 6.1.6.4.2 đối với TDD.

Trong trường hợp thiết bị hỗ trợ các tính năng thích ứng cho phép điều chỉnh động khối thu phát vô tuyến phản tương tác với người dùng và điều chỉnh công suất TX để đạt được hiệu suất tối ưu trong vùng hoạt động, mẫu đo phải đại diện cho cấu hình thiết bị được sử dụng bởi người dùng trong khu vực đó. Việc này có thể bao gồm cài đặt giá trị MCC hoặc một tham số khác được sử dụng trong vùng đó.

Đối với thiết bị hỗ trợ chuyển mạch ăng ten phát sử dụng hệ thống nhiều ăng ten TX, TRP phải được đo cho từng ăng ten phát riêng lẻ. Ăng ten có TRP lớn hơn được sử dụng để đánh giá đạt/không đạt.

B.3.3.19.3. Thủ tục đo, phương pháp bù đo phản xạ

Quy định tại ETSI TS 137 544, mục 6.1.5.4.3 đối với FDD và 6.1.6.4.3 đối với TDD.

B.3.3.20. Phát xạ giả bức xạ

B.3.3.20.1. Phương pháp đo kiểm

Nếu có thể, vị trí đo kiểm phải là một buồng đo hoàn toàn không dội để mô phỏng các điều kiện của không gian tự do. EUT phải được đặt trên một giá đỡ không dẫn điện. Công suất trung bình của bất cứ thành phần phát xạ giả nào phải được xác định bởi ăng ten đo kiểm và máy thu đo (ví dụ máy phân tích phổ).

Tại mỗi tần số mà một thành phần được xác định, EUT phải được quay để đạt được đáp ứng cực đại, và công suất bức xạ hiệu dụng (e.r.p) của thành phần đó được xác định bằng một phép đo thay thế, phép đo này là phương pháp tham chiếu. Phép đo phải được lập lại với ăng ten đo kiểm trong mặt phẳng phân cực trục giao.

CHÚ THÍCH: Công suất bức xạ hiệu dụng (e.r.p) tham chiếu đến bức xạ của ăng ten lưỡng cực điều hưởng nửa bước sóng thay cho một ăng ten đẳng hướng. Hiệu số không đổi giữa e.i.r.p và e.r.p. là 2,15 dB.

$$e.r.p. (dBm) = e.i.r.p. (dBm) - 2,15$$

(Khuyến nghị ITU-R SM.329-12, Phụ lục 1).

Các phép đo được thực hiện với một ăng ten lưỡng cực điều hưởng hoặc một ăng ten tham chiếu có độ tăng ích đã biết được quy chiếu tới một ăng ten đẳng hướng.

Phải nêu rõ trong báo cáo đo kiểm nếu sử dụng vị trí đo kiểm hoặc phương pháp đo kiểm khác. Các kết quả phải được chuyển đổi sang các giá trị của phương pháp tham chiếu và tính hợp lệ của việc chuyển đổi phải được chứng minh.

B.3.3.20.2. Các cấu hình đo kiểm

Mục này quy định các cấu hình đo kiểm phát xạ như sau:

- Thiết bị phải được đo kiểm trong các điều kiện đo kiểm bình thường;
- Cấu hình đo kiểm phải càng gần với cấu hình sử dụng thông thường càng tốt;
- Nếu thiết bị là bộ phận của một hệ thống, hoặc có thể được kết nối với thiết bị phụ trợ, thì việc đo kiểm thiết bị khi nó kết nối với cấu hình tối thiểu của thiết bị phụ trợ để thử các cổng là có thể chấp nhận được;
- Nếu thiết bị có rất nhiều cổng, thì phải lựa chọn đủ số cổng để mô phỏng các điều kiện hoạt động thực và bảo đảm rằng tất cả các kiểu kết nối khác nhau đều được đo kiểm;
- Các điều kiện đo kiểm, cấu hình đo kiểm và chế độ hoạt động phải được ghi lại trong báo cáo đo kiểm;
- Các cổng có đấu nối khi hoạt động bình thường phải được kết nối với một thiết bị phụ trợ hoặc một đoạn cáp đại diện được kết nối đúng để mô phỏng các đặc tuyến vào/ra của thiết bị phụ trợ, các cổng vào/ra RF phải được kết nối đúng;
- Các cổng không được kết nối với các dây cáp khi hoạt động bình thường, ví dụ các đầu nối dịch vụ, các đầu nối lập trình, các đầu nối tạm thời... không được kết nối với bất cứ dây cáp nào khi đo kiểm. Trường hợp phải nối cáp với các cổng này, hoặc các cáp liên kết cần được kéo dài để chạy EUT, cần lưu ý để đảm bảo việc đánh giá EUT không bị ảnh hưởng bởi việc thêm và kéo dài những dây cáp này.

Đo kiểm phát xạ phải được thực hiện trong hai chế độ hoạt động:

- Với một liên kết thông tin được thiết lập (chế độ lưu lượng); và
- Trong chế độ rỗi.

B.3.3.21. Các chức năng điều khiển và giám sát

1) Khi bắt đầu đo kiểm, UE phải được tắt. Đầu nối ăng ten của UE phải được nối tới một thiết bị đo công suất có các đặc tính sau đây:

- Độ rộng băng RF phải vượt quá dải tần phát hoạt động tổng của UE;
- Thời gian đáp ứng của thiết bị đo công suất phải đảm bảo công suất đo được không quá 1 dB giá trị của nó ở trạng thái ổn định trong vòng 100 μ s khi đưa một tín hiệu CW vào.
- Thiết bị này phải ghi lại công suất cực đại đo được.

CHÚ THÍCH: Thiết bị có thể bao gồm một bộ lọc thông thấp thị tần để giảm thiểu đáp ứng của nó đối với các đột biến điện hoặc đối với các đỉnh tập âm Gaussian.

2) Bật UE trong thời gian khoảng 15 min, sau đó tắt UE.

QCVN 117:2023/BTTTT

3) EUT được duy trì ở trạng thái tắt trong khoảng thời gian ít nhất là 30 s, sau đó được bật trong thời gian khoảng 1 min.

4) Ghi lại công suất cực đại phát xạ từ UE trong suốt thời gian đo kiểm.

B.4. Điều kiện môi trường

B.4.1. Nhiệt độ

UE phải đáp ứng mọi yêu cầu trong toàn bộ dải nhiệt độ quy định trong Bảng B.4.1.

Bảng B.4.1 - Dải nhiệt độ

Dải	Các điều kiện
Từ +15°C đến +35°C	Đối với các điều kiện bình thường (Với độ ẩm tương đối đến 75%)
Từ -10°C đến +55°C	Đối với các điều kiện tới hạn (xem TCVN 7699-2-1 và TCVN 7699-2-2)

Các điều kiện nhiệt độ tới hạn thấp và cao được ký hiệu là TL (nhiệt độ thấp, -10°C) và TH (nhiệt độ cao, +55°C).

B.4.2. Điện áp

UE phải đáp ứng mọi yêu cầu trong toàn bộ dải điện áp, tức là dải điện áp giữa các điện áp tới hạn.

Nhà sản xuất phải công bố các điện áp tới hạn dưới và tới hạn trên và điện áp tắt máy gần đúng. Đối với thiết bị có thể hoạt động từ một hoặc nhiều nguồn điện được liệt kê dưới đây, điện áp tới hạn cận dưới không được cao hơn các điện áp quy định trong Bảng B.4.2 và điện áp tới hạn cận trên không được thấp hơn các điện áp quy định trong Bảng B.4.2.

Bảng B.4.2 - Các nguồn điện

Nguồn điện	Điện áp tới hạn cận dưới	Điện áp tới hạn cận trên	Điện áp trong các điều kiện bình thường
Nguồn điện xoay chiều (AC)	0,9 x Danh định	1,1 x Danh định	Danh định
Ăc-quy chì axit theo quy định	0,9 x Danh định	1,3 x Danh định	1,1 x Danh định
Các pin không theo quy định:			
Leclanché	0,85 x Danh định	Danh định	Danh định
Lithium	0,95 x Danh định	1,1 x Danh định	1,1 x Danh định
Thuỷ ngân/Niken và Cadimi	0,9 x Danh định	Danh định	Danh định

Cụ thể, UE phải cấm phát RF khi điện áp cung cấp nguồn điện nhỏ hơn điện áp tắt máy mà nhà sản xuất đã công bố.

Các điều kiện điện áp tới hạn được ký hiệu là VL (điện áp tới hạn dưới) và VH (điện áp tới hạn trên).

B.4.3. Môi trường đo kiểm

Khi yêu cầu đo kiểm ở điều kiện bình thường thì áp dụng các điều kiện bình thường trong Bảng B.4.1 và B.4.2.

Khi yêu cầu đo kiểm ở điều kiện khắc nghiệt thì phải thực hiện tạo điều kiện khắc nghiệt khác nhau bằng cách kết hợp các điều kiện nhiệt độ tới hạn và điện áp tới hạn trong Bảng B.4.1 và B.4.2. Các kết hợp này bao gồm:

- Nhiệt độ tới hạn dưới/Điện áp tới hạn dưới (TL/VL);

- Nhiệt độ tới hạn dưới/Điện áp tới hạn trên (TL/VH);
- Nhiệt độ tới hạn trên /Điện áp tới hạn dưới (TH/VL);
- Nhiệt độ tới hạn trên /Điện áp tới hạn trên (TH/VH).

B.4.5. Dải tần chỉ định

Nhà sản xuất phải công bố băng tần nào trong các băng tần được xác định trong mục 4.2, TS 134 121-1 được UE hỗ trợ.

Một số phép đo trong Quy chuẩn này cũng được thực hiện ở dải thấp, dải giữa và dải cao trong băng tần hoạt động của UE. UARFCN cần được sử dụng đối với dải thấp, dải giữa, và dải cao được xác định trong Bảng B.8.1, Mục B.8 Phụ lục B.

B.4.6. Độ không bảo đảm cho phép của hệ thống đo kiểm

Độ không bảo đảm tối đa cho phép của hệ thống đo kiểm được quy định trong các Bảng B.27 và Bảng B.28 đối với mỗi phép đo kiểm. Hệ thống đo kiểm phải cho phép các tín hiệu kích thích trong trường hợp đo kiểm được điều chỉnh trong dải quy định, và thiết bị đang được đo kiểm cần được đo với độ không đảm bảo đo không vượt quá các giá trị quy định. Nếu không có quy định khác, tất cả các dải và các độ không đảm bảo đo là các giá trị tuyệt đối, và hợp lệ đối với độ tin cậy là 95%.

Độ tin cậy 95% là khoảng dung sai của độ không đảm bảo đo đối với một phép đo cụ thể, bao hàm 95% chỉ tiêu của một mẫu thiết bị đo kiểm.

Đối với các phép đo kiểm RF, cần lưu ý rằng các độ không bảo đảm trong B.4.6 áp dụng cho hệ thống đo kiểm hoạt động với tải danh định 50 Ω và không tính đến các hiệu ứng hệ thống do sự không thích ứng giữa EUT và hệ thống đo kiểm.

B.4.6.1. Phép đo trong các môi trường đo kiểm

Độ chính xác của phép đo trong các môi trường đo kiểm UE quy định trong B.4.1, B.4.2, B.4.4 và B.4.5 phải là:

- Áp suất : ± 5 kPa
- Nhiệt độ : ± 2 độ
- Độ ẩm tương đối : ± 5 %
- Điện áp một chiều : $\pm 1,0$ %
- Điện áp xoay chiều : $\pm 1,5$ %

Các giá trị trên phải được áp dụng trừ khi môi trường đo kiểm được điều chỉnh khác và quy định đối với việc điều chỉnh môi trường đo kiểm xác định độ không bảo đảm đo cho các tham số.

B.5. Độ nhạy của máy thu và hoạt động chính xác của thiết bị

B.5.1. Độ nhạy của máy thu

Trong các hệ thống thông tin vô tuyến tế bào thuộc phạm vi của Quy chuẩn này, công suất của các quá trình phát thường được điều khiển để công suất của tín hiệu phát (được dự kiến thu bằng một máy thu cụ thể) giảm xuống mức thấp nhất mà vẫn phù hợp với quá trình thu đúng. Việc này được thực hiện bằng một vòng lặp kín sử dụng các bản tin báo cáo về công suất thu được và/hoặc chất lượng tín hiệu giữa BS và UE.

Nếu một máy thu có độ nhạy không đủ cao, công suất của tín hiệu phát (dự kiến cho máy thu đó) cần phải lớn hơn nhiều so với công suất cần thiết của tín hiệu phát cho máy thu khác. Nếu công suất phát bị tăng lên quá nhiều, sẽ gây ra nhiễu có hại cho các máy thu khác sử dụng cùng một tần số trong vùng địa lý lân cận. Vì vậy, độ nhạy của máy thu được coi là một yêu cầu thiết yếu.

Các yêu cầu về sản phẩm cho UE và BS trong IMT-2000 (nằm trong phạm vi những phần có thể áp dụng được) bao gồm các yêu cầu liên quan đến độ nhạy của máy thu. Mức độ của các yêu cầu này được dựa trên việc nghiên cứu năng lực của máy thu đó, và không gây ra nhiều có hại gián tiếp cho các máy thu khác. Kết quả là, các yêu cầu này quá nghiêm ngặt để được coi là các yêu cầu thiết yếu. Tuy nhiên, những phần có thể áp dụng được cho UE và BS trong IMT-2000 bao gồm yêu cầu thiết yếu đối với việc xử lý tín hiệu gây nhiễu mạnh của máy thu. Yêu cầu này quy định một mức độ nào đó về chất lượng của máy thu, kém nghiêm ngặt hơn so với yêu cầu đó trong các yêu cầu về sản phẩm liên quan trực tiếp đến độ nhạy của máy thu.

Có thể thấy rằng, mức năng lực của máy thu mà UE hoặc BS trong IMT-2000 cần để đáp ứng các yêu cầu thiết yếu đối với việc xử lý tín hiệu gây nhiễu mạnh của máy thu là một mức độ thích hợp đối với một yêu cầu thiết yếu.

Vi vậy, không có yêu cầu đánh giá phù hợp riêng được xác định trong Quy chuẩn này hoặc trong những phần có thể được áp dụng liên quan đến độ nhạy của máy thu.

B.5.2. Thực hiện đúng chức năng của thiết bị

Trong một hệ thống thông tin vô tuyến, điều quan trọng là các chức năng của thiết bị phải hoạt động chính xác để tránh nhiều có hại cho những đối tượng sử dụng phổ vô tuyến khác. Các chức năng này có thể bao gồm việc phát đúng tần số, đúng thời gian và/hoặc sử dụng đúng mã (đối với thiết bị sử dụng CDMA). Đối với BS, các tham số của các chức năng này được mạng ra lệnh điều khiển, và đối với UE, các tham số của các chức năng này được BS ra lệnh điều khiển.

Một số phép đo trong những phần có thể áp dụng đòi hỏi thiết lập một kết nối giữa Thiết bị đang được đo kiểm (EUT) và các thiết bị đo kiểm. Việc này đòi hỏi EUT đáp ứng đúng các lệnh mà nó nhận được.

Có thể thấy rằng, việc thiết lập một kết nối chứng minh thiết bị đã thoả mãn hầu hết các phương diện thực hiện đúng chức năng để đáp ứng các yêu cầu thiết yếu. Các phép đo đối với các chức năng cụ thể nào đó được xác định trong những phần có thể áp dụng, ở đó các chức năng này có tính quyết định đối với việc tránh nhiều có hại.

Như vậy, các phép thử đánh giá việc thực hiện đúng chức năng của thiết bị, cùng với đo kiểm ngầm qua khả năng thiết lập kết nối, là đủ để đáp ứng yêu cầu thiết yếu đối với việc thực hiện đúng chức năng của thiết bị nhằm tránh nhiều có hại.

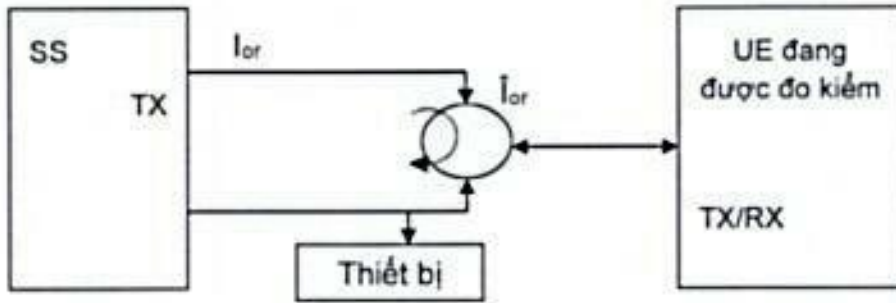
B.6. Các mô hình đo kiểm

Bộ mô phỏng hệ thống (SS - System Simulator): Một thiết bị hoặc hệ thống có khả năng tạo ra Node B mô phỏng để báo hiệu và phân tích các đáp ứng báo hiệu của UE trên một hoặc nhiều kênh RF, để tạo ra môi trường đo kiểm quy định cho UE đang được đo kiểm. SS cũng có các khả năng sau đây:

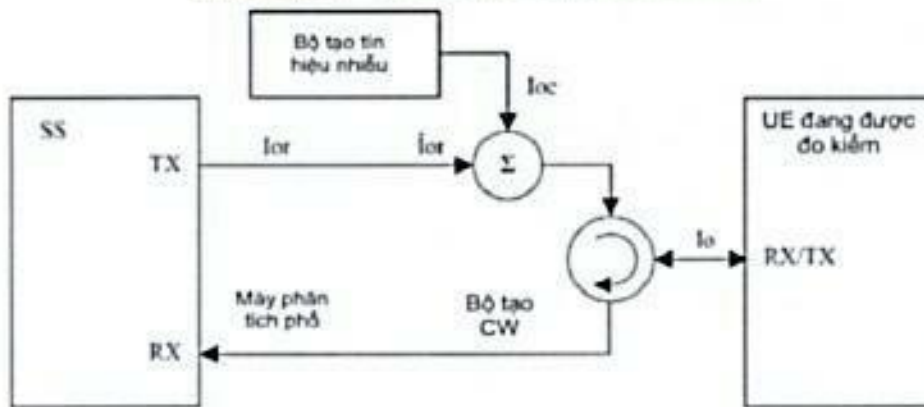
1. Đo và điều khiển công suất ra TX của UE qua các lệnh TPC.
2. Đo BLER và BER của RX.
3. Đo định thời báo hiệu và trễ.
4. Có khả năng mô phỏng báo hiệu UTRAN và/hoặc GERAN.

Hệ thống đo kiểm: Một tổ hợp các thiết bị được nhóm lại thành một hệ thống nhằm tiến hành một hoặc nhiều phép đo trên một UE theo đúng các yêu cầu đối với trường hợp đo kiểm. Một hệ thống đo kiểm có thể bao gồm một hoặc nhiều Bộ mô phỏng hệ thống nếu phép thử yêu cầu báo hiệu bổ sung. Các sơ đồ sau đây là các ví dụ về các Hệ thống đo kiểm.

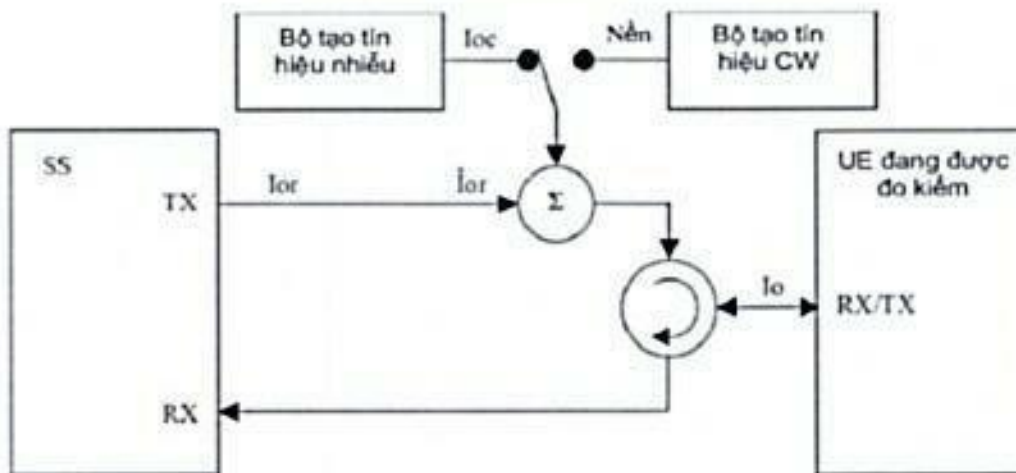
CHÚ THÍCH: Các thuật ngữ ở trên là các định nghĩa có tính logic được sử dụng để mô tả các phương pháp đo kiểm trong Quy chuẩn này, trên thực tế, các thiết bị thực được gọi là "Các bộ mô phỏng hệ thống" cũng có thể có khả năng đo bổ sung hoặc chỉ có thể hỗ trợ các tính năng khác được yêu cầu đối với các trường hợp đo kiểm mà chúng được thiết kế để thực hiện.



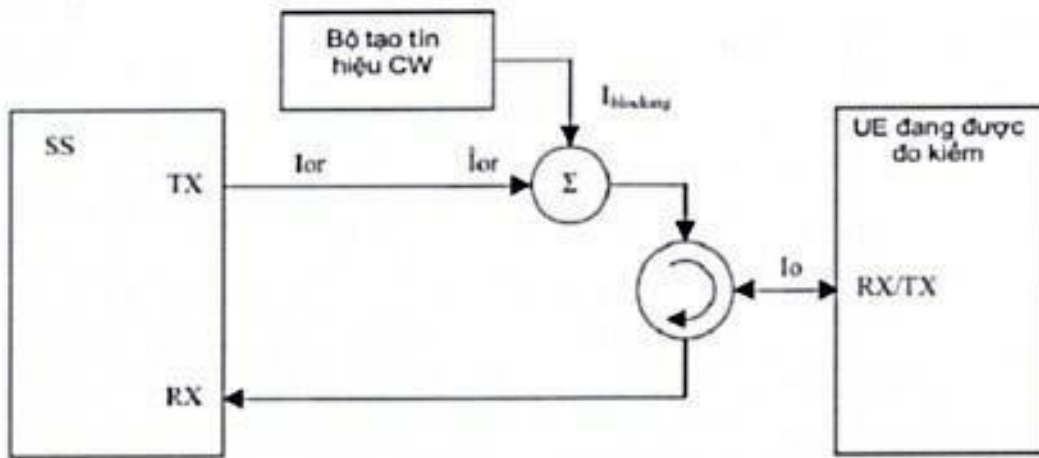
Hình B.6.1 - Sơ đồ đo kiểm TX cơ bản



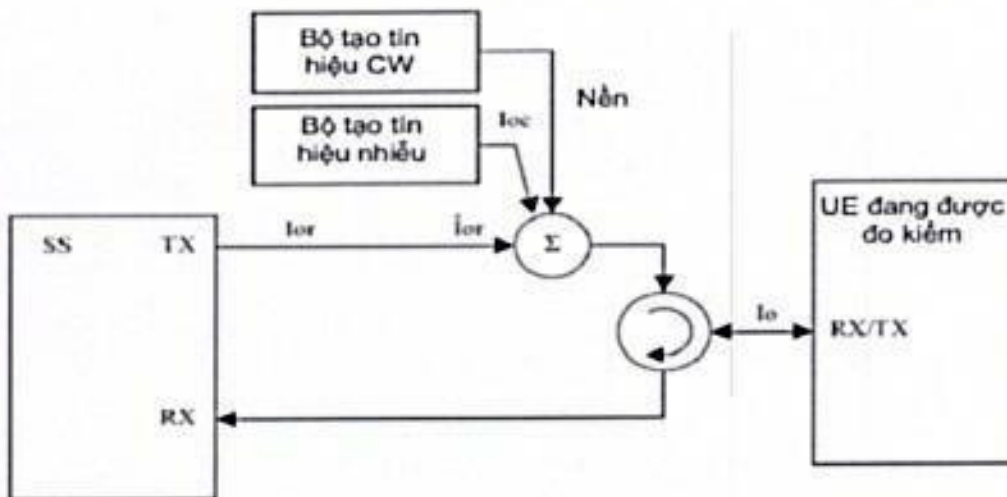
Hình B.6.2 - Sơ đồ đo kiểm RX với nhiễu



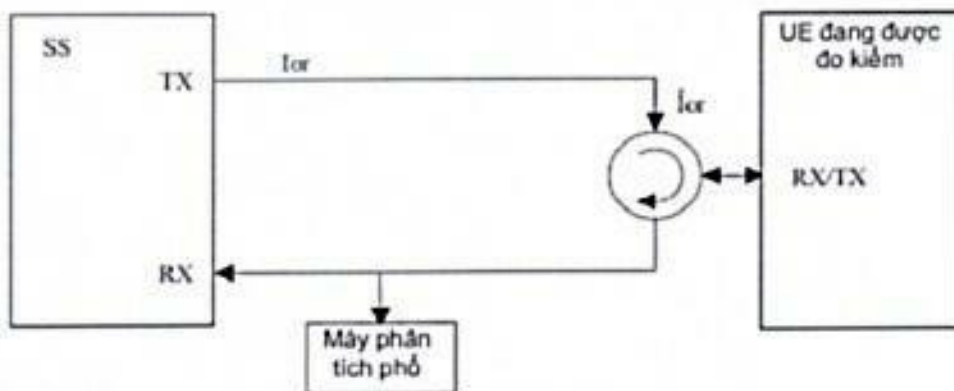
Hình B.6.3 - Sơ đồ đo kiểm RX với nhiễu hoặc CW bổ sung



Hình B.6.4 - Sơ đồ đo kiểm RX với CW bổ sung



Hình B.6.5 - Sơ đồ đo kiểm RX với cả nhiễu và CW bổ sung



Hình B.6.6 - Sơ đồ đo kiểm phát xạ giả

B.7. Kênh đo tham chiếu DL (12,2 kbit/s) và điều kiện truyền lan tĩnh

B.7.1. Kênh đo tham chiếu DL (12,2 kbit/s)

Các tham số đối với kênh đo tham chiếu DL 12,2 kbit/s được quy định trong các Bảng B.7.1.1, B.7.1.2 và B.7.1.3. Việc mã hóa kênh được trình bày chi tiết trong Hình B.7.1.1. Đối với cấu hình RLC của các AM DCCH, Timer_STATUS_Periodic phải không được thiết lập trong bản tin Thiết lập kết nối RRC (RRC CONNECTION SETUP)

được sử dụng trong thủ tục đo kiểm RF (như xác định trong 7.3, TS 134.108). Điều này là để ngăn các DCH không mong muốn phát thông qua các thực thể RLC như vậy khi bộ định thời đã hết hạn để bảo đảm rằng TFC quy định từ tập hợp tối thiểu các TFC có thể liên tục truyền một DCH cho DTCH trong thời gian đo kiểm.

Bảng B.7.1.1 - Kênh đo tham chiếu DL (12,2 kbit/s)

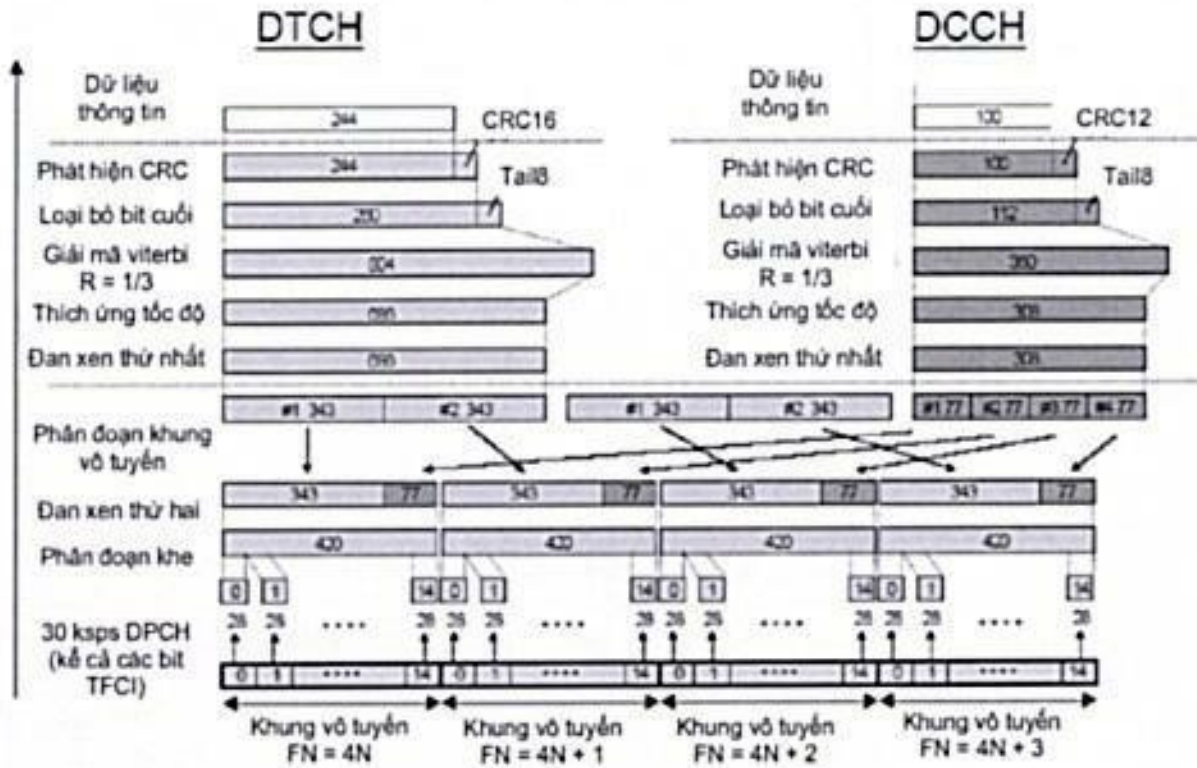
Tham số	Mức	Đơn vị
Tốc độ bit thông tin	12,2	kbit/s
DPCH	30	kbit/s
Khuôn dạng khe #1	11	-
TFCI	Bật	
Các độ lệch công suất PO1, PO2 và PO3	0	dB
Vị trí DTX	Cố định	-

Bảng B.7.1.2 - Kênh đo tham chiếu DL sử dụng RLC-TM đối với DTCH, các tham số kênh truyền tải (12,2 kbit/s)

Lớp cao hơn	RAB/Báo hiệu RB	RAB	SRB
RLC	Loại kênh logic	DTCH	DCCH
	Chế độ RLC	TM	UM/AM
	Các kích thước trọng tải, bit	244	88/80
	Tốc độ dữ liệu cực đại, bps	12200	2200/2000
	Phản mào đầu PDU, bit	N/A	8/16
	Phản mào đầu TrD PDU, bit	0	N/A
MAC	Phản mào đầu MAC, bit	0	4
	Ghép kênh MAC	N/A	Có
Lớp 1	Loại TrCH	DCH	DCH
	Nhận dạng kênh truyền tải	6	10
	Các kích thước TB, bit	244	100
	TFS TF0, bit	0x244	0x100
	TF1, bit	1x244	1x100
	TTI, ms	20	40
	Loại mã hóa	Mã hoá xoắn	Mã hoá xoắn
	Tốc độ mã hóa	1/3	1/3
	CRC, bit	16	12
	Số bit cực đại/TTI sau khi mã hóa kênh	804	360
	Đóng góp của RM	256	256

Bảng B.7.1.3 - Kênh đo tham chiếu DL, TFCS (12,2 kbit/s)

Kích thước TFCS	4
TFCS	(DTCH, DCCH) = (TF0, TF0), (TF1, TF0), (TF0, TF1), (TF1, TF1)



Hình B.7.1.1 - Mã hoá kênh đo tham chiếu DL (12,2 kIt/s)

B.7.2. Điều kiện truyền lan tĩnh

Điều kiện truyền lan đối với phép đo chỉ tiêu tĩnh là một môi trường tạp âm Gauss trắng cộng (AWGN). Không có pha đỉnh và không tồn tại đa đường đối với mô hình truyền lan này.

B.8. Các tần số đo kiểm tuân thủ của UE

Các tần số đo kiểm được dựa trên các băng tần của UMTS xác định trong các yêu cầu kỹ thuật chính.

Để tránh nhiễu với các băng tần lân cận, tần số đo kiểm thấp nhất (đường xuống và đường lên) cần được lệch lên ít nhất khoảng 2,6 MHz vì độ rộng của kênh là 5 MHz đối với phương án chọn FDD. Khoảng quét là 200 kHz. Cũng như vậy, tần số đo kiểm cao nhất (đường xuống và đường lên) cần được lệch xuống ít nhất khoảng 2,6 MHz đối với phương án chọn FDD.

CHÚ THÍCH: Có thể có những quy định bổ sung liên quan đến nhiễu đối với các băng tần sử dụng của các hệ thống khác nhau. Những quy định này là đặc thù đối với quốc gia tại đó thiết bị đo kiểm được sử dụng và cần được tính đến nếu quốc gia quy định một độ lệch lớn hơn 2,6 MHz so với các tần số biên đối với phương án chọn FDD.

Các tần số đo kiểm tĩnh tuân thủ của UE (UTRA/FDD) UTRA/FDD được phân định hoạt động ở một trong ba băng cặp đôi. Các tần số đo kiểm tham chiếu cho môi trường đo kiểm chung đối với băng tần của dịch vụ CDMA trải phổ trực tiếp (UTRA FDD) được xác định trong Bảng B.8.1 sau đây:

Bảng B.8.1 - Các tần số đo kiểm tham chiếu FDD cho băng tần hoạt động của dịch vụ CDMA trải phổ trực tiếp (UTRA FDD)

a) Băng I

ID của tần số đo kiểm	UARFCN	Tần số của Đường lên	UARFCN	Tần số của Đường xuống
Dải thấp	9 613	1 922,6 MHz	10 563	2 112,6 MHz
Dải giữa	9 750	1 950,0 MHz	10 700	2 140,0 MHz
Dải cao	9 887	1 977,4 MHz	10 837	2 167,4 MHz

b) Bảng VIII

ID của tần số đo kiểm	UARFCN	Tần số của Đường lên	UARFCN	Tần số của Đường xuống
Dải thấp	2 713	882,6 MHz	2 938	927,6 MHz
Dải giữa	2 788	897,6 MHz	3 013	942,6 MHz
Dải cao	2 862	912,4 MHz	3 087	957,4 MHz

B.9. Thủ tục thiết lập cuộc gọi chung

B.9.1. Thủ tục thiết lập cuộc gọi chung cho các cuộc gọi chuyển kênh kết cuối di động

B.9.1.1. Các điều kiện ban đầu

Bộ mô phỏng hệ thống:

- 1 ô (cell), các tham số ngầm định.

Thiết bị đầu cuối:

- UE phải được hoạt động trong các điều kiện đo kiểm bình thường.
- Lắp USIM đo kiểm (Test-USIM) vào UE.

B.9.1.2. Định nghĩa các bản tin thông tin hệ thống

Các bản tin thông tin hệ thống mặc định được sử dụng.

B.9.1.3. Thủ tục

Thủ tục thiết lập cuộc gọi phải được thực hiện trong các điều kiện vô tuyến lý tưởng như được xác định trong mục 5, TS 134 108.

Bước	Hướng		Bản tin	CHÚ THÍCH
	UE	SS		
1	←		SYSTEM INFORMATION (BCCH)	Quảng bá (Broadcast)
2	←		PAGING (PCCH)	Nhắn tin (Paging)
3		→	RRC CONNECTION REQUEST (CCCH)	RRC
4	←		RRC CONNECTION SETUP (CCCH)	RRC
5		→	RRC CONNECTION SETUP COMPLETE (DCCH)	RRC
6		→	PAGING RESPONSE	RR
7	←		AUTHENTICATION REQUEST	MM
8		→	AUTHENTICATION RESPONSE	MM
9	←		SECURITY MODE COMMAND	RRC
10		→	SECURITY MODE COMPLETE	RRC
11	←		SETUP	CC
12		→	CALL CONFIRMED	CC

13	←	RADIO BEARER SETUP	RRC RAB SETUP
14	→	RADIO BEARER SETUP COMPLETE	RRC
15	→	ALERTING	CC (bản tin này là tùy chọn)
16	→	CONNECT	CC
17	←	CONNECT ACKNOWLEDGE	CC

B.9.1.4. Nội dung của bản tin cụ thể

Toàn bộ nội dung của bản tin cụ thể phải được tra cứu mục 9, TS 134 108.

B.9.2. Thủ tục thiết lập cuộc gọi chung cho các cuộc gọi chuyển kênh khởi đầu di động

B.9.2.1. Các điều kiện ban đầu

Bộ mô phỏng hệ thống:

- 1 ô (cell), các tham số ngầm định.

Thiết bị đầu cuối:

- UE phải được hoạt động trong các điều kiện đo kiểm bình thường.
- Lắp USIM đo kiểm (Test-USIM) vào UE.

B.9.2.2. Định nghĩa các bản tin thông tin hệ thống

Các bản tin thông tin hệ thống ngầm định được sử dụng.

B.9.2.3. Thủ tục

Thủ tục thiết lập cuộc gọi phải được thực hiện trong các điều kiện vô tuyến lý tưởng như được xác định trong mục 5, TS 134 108.

Bước	Hướng		Bản tin	CHÚ THÍCH
	UE	SS		
1	←		SYSTEM INFORMATION (BCCH)	Quảng bá (Broadcast)
2	→		RRC CONNECTION REQUEST (CCCH)	RRC
3	←		RRC CONNECTION SETUP (CCCH)	RRC
4	→		RRC CONNECTION SETUP COMPLETE (DCCH)	RRC
5	→		CM SERVICE REQUEST	MM
6	←		AUTHENTICATION REQUEST	MM
7	→		AUTHENTICATION RESPONSE	MM
8	←		SECURITY MODE COMMAND	RRC
9	→		SECURITY MODE COMPLETE	RRC
10	→		SETUP	CC
11	←		CALL PROCEEDING	CC
12	←		RADIO BEARER SETUP	RRC RAB SETUP
13	→		RADIO BEARER SETUP COMPLETE	RRC
14	←		ALERTING	CC

15	←	CONNECT	CC
16	→	CONNECT ACKNOWLEDGE	CC

B.9.2.4. Nội dung của bản tin cụ thể

Toàn bộ nội dung của bản tin cụ thể phải được tham khảo mục 9, TS 134 108.

B.10. Nguồn nhiễu điều chế W-CDMA

Nguồn nhiễu điều chế W-CDMA bao gồm các kênh đường xuống quy định trong Bảng B.10.1, cộng thêm các kênh OCNS quy định trong Bảng B.10.2. Công suất tương đối của các kênh OCNS phải đảm bảo công suất của tín hiệu tổng lên tới 1. Trong mục này, I_{or} liên quan đến công suất của nguồn nhiễu.

Bảng B.10.1 - Mã trái (phổ), các độ lệch định thời và các thiết lập mức tương đối cho các kênh tín hiệu của nguồn nhiễu điều chế W-CDMA

Loại kênh	Hệ số trái rộng	Mã phân kênh	Độ lệch định thời ($\times 256 T_{chip}$)	Công suất	CHÚ THÍCH
P-CCPCH	256	1	0	$P-CCPCH_{Ec/Ior} = -10 \text{ dB}$	
SCH	256	-	0	$SCH_{Ec/Ior} = -10 \text{ dB}$	Công suất SCH phải được chia đều nhau giữa các kênh đồng bộ sơ cấp và thứ cấp
P-CPICH	256	0	0	$P-CPICH_{Ec/Ior} = -10 \text{ dB}$	
PICH	256	16	16	$PICH_{Ec/Ior} = -15 \text{ dB}$	
OCNS	Xem Bảng B.10.2			Công suất cần thiết để mật độ phổ công suất phát tổng của Node B (I_{or}) lên tới 1.	Nhiều của OCNS gồm có các kênh dữ liệu riêng, như được quy định trong Bảng B.10.2

Bảng B.10.2 - Mã phân kênh DPCH và các thiết lập mức tương đối cho tín hiệu OCNS

Mã phân kênh tại SF = 128	Thiết lập mức tương đối (dB) (CHÚ THÍCH 2)	Dữ liệu của DPCH
2	-1	Dữ liệu của DPCH cho mỗi mã phân kênh không được tương quan với nhau và không được tương quan với bất cứ tín hiệu mong muốn nào trong thời gian thực hiện bất cứ phép đo nào.
11	-3	
17	-3	
23	-5	
31	-2	
38	-4	
47	-8	
55	-7	
62	-4	
69	-6	
78	-5	
85	-9	
94	-10	
125	-8	
113	-6	
119	0	

CHÚ THÍCH 1: Các mã phân kênh của DPCH và các thiết lập mức tương đối được chọn để mô phỏng một tín hiệu có tỷ số đỉnh trên trung bình thực.

CHÚ THÍCH 2: Thiết lập mức tương đối tính theo dB chỉ liên hệ tới mối quan hệ giữa các kênh OCNS. Mức của các kênh OCNS có liên quan đến I_{or} của tín hiệu trọn vẹn là một hàm công suất của các kênh khác theo tín hiệu với chủ định là công suất của nhóm các kênh OCNS được sử dụng khiến cho tín hiệu tổng lên tới 1.

Phụ lục C
(Quy định)

Yêu cầu kỹ thuật về truy nhập vô tuyến kết nối vào mạng GSM

C.1. Quy định chung

C.1.1. Băng tần hoạt động

Các thiết bị đầu cuối thông tin di động hoạt động trên toàn bộ hoặc một trong các băng tần quy định trong Bảng C.1.

Bảng C.1 - Các băng tần GSM

Loại thiết bị	Tần số phát (TX)	Tần số thu (RX)
P-GSM 900	890 MHz - 915 MHz	935 MHz - 960 MHz
E-GSM 900	880 MHz - 915 MHz	925 MHz - 960 MHz
DCS 1 800	1 710 MHz - 1 785 MHz	1 805 MHz - 1 880 MHz

Các thiết bị này có khoảng cách kênh 200 kHz, sử dụng phương thức điều chế đường bao không đổi, truyền các kênh lưu lượng theo nguyên tắc đa truy nhập phân chia theo thời gian (TDMA).

C.1.2. Giải thích từ ngữ

Các từ ngữ sử dụng trong nội dung của Phụ lục C được giải thích như sau:

C.1.2.1. Điều kiện môi trường (environmental profile)

Các điều kiện môi trường hoạt động mà thiết bị buộc phải tuân thủ cùng với các yêu cầu kỹ thuật.

C.1.2.2. Thiết bị đầu cuối thông tin di động GSM (Mobile Station - MS)

Một thiết bị được sử dụng trong khi đang di chuyển hoặc dừng lại ở một điểm bất kỳ. Thiết bị đầu cuối thông tin di động GSM bao gồm cả thiết bị cầm tay và thiết bị đặt trên phương tiện vận tải.

C.1.2.3. GSM 900

Trong Quy chuẩn này, thuật ngữ "GSM 900" bao gồm cả "P-GSM 900" và "E-GSM 900".

C.1.3. Chữ viết tắt

Các chữ viết tắt sử dụng trong Phụ lục C được diễn giải như sau:

ACCH	Kênh điều khiển liên kết	Associated Control CHannel
ACK	Xác nhận	ACKnowledgement
AQPSK	Khóa dịch pha cầu phương thích ứng	Adaptive Quadrature Phase Shift Keying
ARFCN	Số kênh tần số vô tuyến điện tuyệt đối	Absolute Radio Frequency Channel Number
BA	Cấp phát BCCH	BCCH Allocation

BCCH	Kênh điều khiển quảng bá	Broadcast Control CHannel
BER	Tỷ lệ lỗi bit	Bit Error Rate
BLER	Tỷ lệ lỗi khối	Block Error Rate
BS	Dịch vụ kênh mang	Bearer Service
CA	Phân bổ ô phục vụ	Cell Allocation
CCCH	Kênh điều khiển dùng chung	Common Control CHannel
CCH	Kênh điều khiển	Control CHannel
DCS	Dịch vụ tế bào số	Digital Cellular Service
EGPRS	Dịch vụ vô tuyến gói chung tiên tiến	Enhanced General Packet Radio Service
EQ	Đo kiểm bằng phương pháp cân bằng	Equalization test
EVM	Độ lớn véc tơ lỗi	Error Vector Magnitude
FB	Cụm sửa lỗi tần số	Frequency correction Burst
FR	Toàn tốc	Full Rate
GPRS	Dịch vụ vô tuyến gói chung	General Packet Radio Service
GSM	Hệ thống thông tin di động toàn cầu	Global System for Mobile communications
HT	Địa hình nhiều đồi núi	Hilly Terrain
MS	Thiết bị đầu cuối thông tin di động	Mobile Station
PDTCH	Kênh lưu lượng dữ liệu gói	Packet Data Traffic Channel
PICS	Tuyên bố tuân thủ thực hiện giao thức	Protocol Implementation Conformance Statement
PIXIT	Thông tin thêm về thực hiện giao thức dùng cho đo kiểm	Protocol Implementation Extra Information for Testing
RA	Vùng nông thôn	Rural Area
RACH	Kênh truy nhập ngẫu nhiên	Random Access Channel
RBER	Tỷ lệ lỗi bit dư	Residual Bit Error Ratio
RF	Tần số vô tuyến	Radio Frequency
RFC	Kênh tần số vô tuyến điện	Radio Frequency Channel
RLC	Điều khiển kết nối vô tuyến điện	Radio Link Control
RMS	Giá trị hiệu dụng	Root Mean Square (value)
RXLEV	Mức thu	Received Level
SACCH	Kênh điều khiển liên kết chậm	Slow Associated Control Channel
SS	Thiết bị mô phỏng hệ thống	System Simulator
TBF	Kết nối dữ liệu tạm thời trong GPRS	Temporary Block Flow
TCH	Kênh lưu lượng	Traffic CHannel
TIGHTER	Chế độ hoạt động mức kênh nén	Tightened Link Level Performance

QCVN 117:2023/BTTTT

TSC	Mã chuỗi huấn luyện	Training sequence code
TU	Vùng thành phố	Urban area
VAMOS	Dịch vụ thoại đa người dùng trên một khe thời gian	Voice services over Adaptive Multi-user channels on One Slot

C.2. Quy định kỹ thuật

C.2.1. Điều kiện môi trường

Các yêu cầu kỹ thuật tại Phụ lục C của quy chuẩn này áp dụng trong điều kiện môi trường hoạt động của thiết bị. Nhà cung cấp phải công bố điều kiện môi trường hoạt động của thiết bị và các điều kiện đó phải phù hợp với các quy định tại Mục 3 Phụ lục C. Thiết bị phải luôn tuân thủ mọi yêu cầu kỹ thuật tại Phụ lục C của quy chuẩn này khi hoạt động trong các giới hạn biên của điều kiện môi trường hoạt động đã công bố.

C.2.2. Yêu cầu kỹ thuật

C.2.2.1. Máy phát - Sai số pha và sai số tần số

C.2.2.1.1. Định nghĩa

Sai số tần số là sự chênh lệch tần số, sau khi đã điều chỉnh hiệu ứng sai số pha và sai số điều chế, giữa tần số phát RF từ MS và tần số phát RF của BS hoặc tần số ARFCN đã sử dụng.

Sai số pha là sự lệch pha, sau khi đã điều chỉnh hiệu ứng lỗi tần số, giữa tần số phát của MS và tần số phát lý thuyết phù hợp với dạng điều chế.

C.2.2.1.2. Giới hạn

a) Sai số tần số sóng mang của MS phải nằm trong phạm vi 0,1 ppm, hoặc trong phạm vi 0,1 ppm so với các tín hiệu thu được từ BS trong các điều kiện sau:

- Điều kiện bình thường;
- Điều kiện tới hạn.

b) Sai số pha RMS (độ lệch giữa quỹ đạo sai số pha và đường hồi qui tuyến tính của nó trên phần hoạt động của khe thời gian) đối với từng cụm phải không lớn hơn 5° trong các điều kiện sau:

- Điều kiện bình thường;
- Điều kiện tới hạn.

c) Độ lệch đỉnh lớn nhất trên phần hữu ích của từng cụm không được lớn hơn 20° trong các điều kiện sau:

- Điều kiện bình thường;
- Điều kiện tới hạn.

C.2.2.2. Sai số tần số trong cấu hình VAMOS

C.2.2.2.1. Định nghĩa

Sai số tần số là sự chênh lệch tần số, sau khi đã điều chỉnh hiệu ứng sai số pha và sai số điều chế, giữa tần số phát RF từ MS và tần số phát RF của BS hoặc tần số ARFCN đã sử dụng.

Sai số pha là sự lệch pha, sau khi đã điều chỉnh hiệu ứng lỗi tần số, giữa tần số phát RF của MS và tần số phát lý thuyết phù hợp với dạng điều chế.

C.2.2.2.2. Giới hạn

Sai số tần số sóng mang của MS phải nằm trong phạm vi 0,1 ppm, hoặc trong phạm vi 0,1 ppm so với các tín hiệu thu được từ BS trong các điều kiện sau:

- Điều kiện bình thường;
- Điều kiện tới hạn.

C.2.2.3. Sai số tần số và sai pha trong cấu hình TIGHTER \ với TSC kế thừa trong chế độ VAMOS

C.2.2.3.1. Định nghĩa

Sai số tần số là sự chênh lệch tần số, sau khi đã điều chỉnh hiệu ứng sai số pha và sai số điều chế, giữa tần số phát RF từ MS và tần số phát RF của BS hoặc tần số ARFCN đã sử dụng.

Sai số pha là sự lệch pha, sau khi đã điều chỉnh hiệu ứng lỗi tần số, giữa tần số phát RF của MS và tần số phát lý thuyết phù hợp với dạng điều chế.

C.2.2.3.2. Giới hạn

Sai số tần số sóng mang của MS phải nằm trong phạm vi 0,1 ppm, hoặc trong phạm vi 0,1 ppm so với các tín hiệu thu được từ BS trong các điều kiện sau:

- Điều kiện bình thường;
- Điều kiện tới hạn.

C.2.2.4. Máy phát - Sai số tần số trong điều kiện xuyên nhiễu và pha đỉnh đa đường

C.2.2.4.1. Định nghĩa

Sai số tần số trong điều kiện xuyên nhiễu và pha đỉnh đa đường là tiêu chuẩn để đánh giá khả năng của MS duy trì đồng bộ tần số với tín hiệu thu trong điều kiện có hiệu ứng Doppler, pha đỉnh đa đường và xuyên nhiễu.

C.2.2.4.2. Giới hạn

a) Độ chính xác tần số sóng mang của MS đối với từng cụm phải nằm trong phạm vi 0,1 ppm, hoặc phải nằm trong phạm vi 0,1 ppm so với tín hiệu thu từ BS đối với các mức tín hiệu nhỏ hơn mức độ nhạy chuẩn 3 dB trong các điều kiện sau:

- Điều kiện bình thường;
- Điều kiện tới hạn.

b) Độ chính xác tần số sóng mang của MS phải nằm trong phạm vi 0,1 ppm, hoặc nằm trong phạm vi 0,1 ppm so với các tín hiệu thu từ BS đối với sóng mang có tỷ lệ xuyên nhiễu nhỏ hơn 3 dB so với tỷ lệ xuyên nhiễu chuẩn.

C.2.2.5. Sai số tần số trong điều kiện xuyên nhiễu và pha đỉnh đa đường trong cấu hình VAMOS

C.2.2.5.1. Định nghĩa

QCVN 117:2023/BTTTT

Sai số tần số trong điều kiện xuyên nhiễu và pha đỉnh đa đường là tiêu chuẩn để đánh giá khả năng của MS duy trì đồng bộ tần số với tín hiệu thu trong điều kiện có hiệu ứng Doppler, pha đỉnh đa đường và xuyên nhiễu.

C.2.2.5.2. Giới hạn

a) Độ chính xác tần số sóng mang của MS đối với từng cụm phải nằm trong phạm vi 0,1 ppm, hoặc phải nằm trong phạm vi 0,1 ppm so với tín hiệu thu từ BS đối với các mức tín hiệu nhỏ hơn mức độ nhạy chuẩn 3 dB trong các điều kiện sau:

- Điều kiện bình thường;
- Điều kiện tới hạn.

b) Độ chính xác tần số sóng mang của MS phải nằm trong phạm vi 0,1 ppm, hoặc nằm trong phạm vi 0,1 ppm so với các tín hiệu thu từ BS đối với sóng mang có tỷ lệ xuyên nhiễu nhỏ hơn 3 dB so với tỷ lệ xuyên nhiễu chuẩn.

C.2.2.6. Sai số tần số trong điều kiện xuyên nhiễu và pha đỉnh đa đường trong cấu hình TIGHTER với TSC kế thừa của chế độ VAMOS

C.2.2.6.1. Định nghĩa

Sai số tần số trong điều kiện xuyên nhiễu và pha đỉnh đa đường là tiêu chuẩn để đánh giá khả năng của MS duy trì đồng bộ tần số với tín hiệu thu trong điều kiện có hiệu ứng Doppler, pha đỉnh đa đường và xuyên nhiễu.

C.2.2.6.2. Giới hạn

a) Độ chính xác tần số sóng mang của MS đối với từng cụm phải nằm trong phạm vi 0,1 ppm, hoặc phải nằm trong phạm vi 0,1 ppm so với tín hiệu thu từ BS đối với các mức tín hiệu nhỏ hơn mức độ nhạy chuẩn 3 dB trong các điều kiện sau:

- Điều kiện bình thường;
- Điều kiện tới hạn.

b) Độ chính xác tần số sóng mang của MS đối với mỗi cụm phải nằm trong phạm vi 0,1 ppm, hoặc nằm trong phạm vi 0,1 ppm so với các tín hiệu thu từ BS đối với sóng mang có tỷ lệ xuyên nhiễu nhỏ hơn 3 dB so với tỷ lệ xuyên nhiễu chuẩn.

C.2.2.7. Máy phát - Sai số pha và sai số tần số trong cấu hình đa khe GPRS

C.2.2.7.1. Định nghĩa

Sai số tần số là độ lệch tần số (sau khi đã điều chỉnh hiệu ứng sai số pha và sai số điều chế) giữa tần số phát RF từ MS và tần số phát RF của BS hoặc tần số ARFCN đã sử dụng.

Sai số pha là sự lệch pha (sau khi đã điều chỉnh hiệu ứng sai số tần số) giữa tần số phát RF của MS và tần số phát lý thuyết phù hợp với dạng điều chế.

Chỉ tiêu này chỉ áp dụng đối với thiết bị đầu cuối thông tin di động GSM có chức năng kết nối GPRS.

C.2.2.7.2. Giới hạn

a) Sai số tần số sóng mang của MS phải trong phạm vi 0,1 ppm so với tín hiệu thu được từ BS trong các điều kiện sau:

- Điều kiện bình thường;
- Điều kiện tới hạn.

b) Sai số pha RMS (độ lệch giữa quỹ đạo sai số pha và đường hồi qui tuyến tính của nó trên phần khe thời gian tích cực) đối với từng cụm phải không lớn hơn 5° trong các điều kiện sau:

- Điều kiện bình thường;
- Điều kiện tới hạn.

c) Độ lệch đỉnh lớn nhất trong phần hữu ích của từng cụm phải không lớn hơn 20° trong các điều kiện sau:

- Điều kiện bình thường;
- Điều kiện tới hạn.

C.2.2.8. Công suất ra máy phát và định thời cụm

C.2.2.8.1. Định nghĩa

Công suất đầu ra máy phát là giá trị trung bình của công suất đưa tới ăng ten giả hoặc bức xạ từ MS và ăng ten tích hợp của nó trong khoảng thời gian các bit thông tin hữu ích của một cụm phát.

Định thời cụm phát là đường bao công suất RF phát ra trong một khoảng thời gian. Các định thời được chuẩn theo thời điểm chuyển từ bit 13 sang bit 14 của chuỗi huấn luyện (khe trung tâm) trước khi giải mã vi sai. Định thời điều chế được chuẩn theo định thời tín hiệu thu từ SS.

C.2.2.8.2. Giới hạn

a) Công suất đầu ra lớn nhất của MS phải tuân theo Bảng thứ nhất mục 4.1.1, 3GPP TS 05.05, tùy vào loại công suất, với dung sai ± 2 dB trong điều kiện bình thường.

b) Công suất đầu ra lớn nhất của MS tuân theo Bảng thứ nhất mục 4.1.1, 3GPP TS 05.05, tùy theo loại công suất, với dung sai $\pm 2,5$ dB trong điều kiện tới hạn.

c) Các mức điều khiển công suất cho công suất đầu ra danh định tuân theo Bảng thứ 2 mục 4.1.1, 3GPP TS 05.05 đối với GSM 900 hoặc Bảng thứ 3 đối với DCS 1_800, từ mức điều khiển công suất nhỏ nhất đến lớn nhất tương ứng với từng loại MS, với dung sai ± 3 dB, ± 4 dB hoặc ± 5 dB trong điều kiện bình thường.

d) Mức điều khiển công suất cho công suất đầu ra danh định tuân theo Bảng thứ 2 mục 4.1.1, 3GPP TS 05.05 đối với GSM 900 hoặc Bảng thứ 3 đối với DCS 1 800, từ mức điều khiển công suất nhỏ nhất đến mức cao nhất tương ứng với từng loại MS (đối với dung sai của công suất đầu ra lớn nhất xem giới hạn b)), với dung sai ± 4 dB, ± 5 dB hoặc ± 6 dB trong điều kiện tới hạn.

e) Công suất ra thực phát từ MS tại các mức điều khiển công suất liên tục phải hình thành một chuỗi đều với khoảng cách giữa các mức này phải là $2 \pm 1,5$ dB.

f) Mức công suất phát tương ứng với thời gian của cụm thông thường phải tuân theo mẫu công suất/thời gian như Hình B.1, Phụ lục B, 3GPP TS 05.05 trong các điều kiện sau:

- Điều kiện bình thường;

QCVN 117:2023/BTTTT

- Điều kiện tới hạn.

g) Khi truy nhập trên kênh RACH vào một cell và trước khi nhận được lệnh điều khiển công suất đầu tiên từ thông tin trên kênh DCCH hoặc TCH (sau IMMEDIATE ASSIGNMENT), các MS GSM 900 và DCS 1 800 loại 2 phải sử dụng mức điều khiển công suất được chỉ định bởi tham số MS_TXPWR_MAX_CCH phát trên kênh BCCH của cell, hoặc nếu tham số MS_TXPWR_MAX_CCH tương ứng với mức điều khiển công suất không được MS hỗ trợ, MS phải hoạt động với mức điều khiển công suất được hỗ trợ gần nhất. DCS 1 800 loại 3 sử dụng tham số POWER_OFFSET.

h) Tín hiệu phát từ MS đến BS đánh giá tại ăng ten của MS phải là 468,75 trừ đi chu kỳ bit TA kể sau tín hiệu phát nhận được từ BS, trong đó TA là mốc định thời cuối cùng nhận được từ BS đang phục vụ. Dung sai định thời cho phép là ± 1 chu kỳ bit trong các điều kiện sau:

- Điều kiện bình thường;
- Điều kiện tới hạn.

i) Mức công suất phát tương ứng với thời gian cụm truy nhập ngẫu nhiên phải nằm trong giới hạn mẫu công suất/thời gian trong Hình B.3, Phụ lục B, 3GPP TS 05.05 trong các điều kiện sau:

- Điều kiện bình thường;
- Điều kiện tới hạn.

j) MS phải sử dụng giá trị TA = 0 để gửi cụm truy nhập ngẫu nhiên trong các điều kiện sau:

- Điều kiện bình thường;
- Điều kiện tới hạn.

k) Trường hợp mạng chỉ thị yêu cầu hỗ trợ giảm công suất của MS bằng tham số quảng bá INIT_PWR_RED và giá trị RLA mới nhất, RLA_C hoặc RLA_P dùng cho cường độ tín hiệu đo được từ BTS mà MS đang kết nối đến bằng -48 dBm hoặc cao hơn thì ngay trước khi truy nhập mạng, công suất MS không được vượt quá:

$PRED = \min \{ (MS_TXPWR_MAX_CCH, (LB_MS_TXPWR_MAX_CCH +$
Band_offset), (P5 INIT_PWR_RED)) đối với GSM 900 và

$PRED = \min \{ MS_TXPWR_MAX_CCH, (P0+2 INIT_PWR_RED) \}$ đối với DCS 1 800.

Trong đó P5 và P0 là các mức điều khiển công suất đối với băng tương ứng trong 3GPP TS 45.005.

Suy giảm công suất chỉ áp dụng đối với cụm truy nhập đầu tiên trên RACH. Nếu lần phát đầu tiên không thực hiện được do không có đáp ứng từ mạng thì MS không phải giảm công suất trong các cụm truy nhập sau. Suy giảm công suất cũng áp dụng đối với DCCH hoặc TCH (sau IMMEDIATE ASSIGNMENT) trong cùng các điều kiện cường độ tín hiệu thu được cho đến khi mức điều khiển công suất yêu cầu trên tiêu đề bản tin SACCH L1 khác so với TXPWR_MAX_CCH của MS hoặc LB_TXPWR_MAX_CCH của MS + Độ lệch băng, tùy theo giá trị nào được sử dụng hoặc nhận được bản tin L3 có lệnh điều khiển công suất hợp lệ.

Nếu không có bản tin INIT_PWR_RED được phát quảng bá thì không áp dụng suy giảm công suất.

Yêu cầu áp dụng trong điều kiện bình thường.

C.2.2.9. Máy phát - Phổ RF đầu ra

C.2.2.9.1. Định nghĩa

Phổ RF đầu ra là quan hệ giữa độ lệch tần số so với sóng mang và công suất được đo trong thời gian và độ rộng băng xác định, phát ra từ MS do hiệu ứng điều chế và đột biến công suất.

C.2.2.9.2. Giới hạn

a) Mức phổ RF đầu ra do điều chế phải không lớn hơn các mức trong Bảng a1) mục 4.2.1, 3GPP TS 05.05 đối với GSM 900 và Bảng b1) mục 4.2.1, 3GPP TS 05.05 đối với DCS 1 800, với giới hạn nhỏ nhất cho phép như sau:

- -36 dBm đối với độ lệch dưới 600 kHz so với sóng mang;
- -51 dBm đối với GSM 900 hoặc -56 dBm đối với DCS 1 800 với độ lệch từ trên 600 kHz đến dưới 1 800 kHz so với sóng mang;
- -46 dBm đối với GSM 900 hoặc -51 dBm đối với DCS 1 800 với độ lệch trên hoặc bằng 1 800 kHz so với sóng mang.

Các trường hợp ngoại lệ sau lấy giá trị -36 dBm:

- Trong dải từ 600 kHz đến 6 000 kHz cao hoặc thấp hơn tần số sóng mang và lên đến 3 băng 200 kHz có tâm ở tần số là bội số nguyên của 200 kHz.
- Với độ lệch trên 6 000 kHz so với sóng mang và lên tới 12 băng 200 kHz có tâm ở tần số là bội số nguyên của 200 kHz.

Các yêu cầu trên áp dụng trong các điều kiện sau:

- Điều kiện bình thường;
- Điều kiện tới hạn.

b) Mức phổ RF đầu ra do đột biến chuyển mạch không được lớn hơn các giá trị trong Bảng a) mục 4.2.2, 3GPP TS 05.05 trong các điều kiện sau:

- Điều kiện bình thường;
- Điều kiện tới hạn.

c) Trong điều kiện bình thường, khi được cấp phát kênh, công suất phát từ MS trên băng 935 MHz đến 960 MHz phải nhỏ hơn hoặc bằng -79 dBm, trong băng 925 MHz đến 935 MHz phải nhỏ hơn hoặc bằng -67 dBm và trong băng 1 805 MHz đến 1 880 MHz phải nhỏ hơn hoặc bằng -71 dBm, riêng trong 5 phép đo của băng 925 MHz đến 960 MHz và 1 805 MHz đến 1 880 MHz chấp nhận các mức ngoại lệ lên tới -36 dBm.

C.2.2.10. Công suất ra máy phát trong cấu hình đa khe GPRS

C.2.2.10.1. Định nghĩa

Công suất ra máy phát là giá trị công suất trung bình đưa ra trên ăng ten giả hoặc phát xạ từ ăng ten tích hợp của MS trong khoảng thời gian các bit thông tin hữu ích của một cụm được phát.

QCVN 117:2023/BTTTT

Chỉ tiêu này chỉ áp dụng đối với thiết bị đầu cuối thông tin di động GSM có chức năng kết nối GPRS.

C.2.2.10.2. Giới hạn

a) Công suất ra lớn nhất của MS phải tuân theo Bảng thứ nhất mục 4.1.1, 3GPP TS 05.05, tùy theo loại công suất, với dung sai ± 2 dB trong điều kiện bình thường;

Với phiên bản từ R99 trở đi, công suất ra lớn nhất của MS trong cấu hình đo khe đường lên phải tuân theo Bảng thứ 6 mục 4.1.1, 3GPP TS 05.05, tùy theo loại công suất của MS, với dung sai ± 3 dB trong điều kiện bình thường; Bảng thứ nhất và Bảng thứ 6 mục 4.1.1, 3GPP TS 05.05. Trường hợp MS hỗ trợ cùng mức công suất ra lớn nhất trong cấu hình đa khe đường lên như hỗ trợ đối với trường hợp hoạt động đơn khe đường lên thì dung sai cho phép là ± 2 dB.

b) Công suất ra lớn nhất của MS phải tuân theo Bảng thứ nhất mục 4.1.1, 3GPP TS 05.05, tùy theo loại công suất, với dung sai $\pm 2,5$ dB trong điều kiện tới hạn;

Với phiên bản từ R99 trở đi, công suất ra lớn nhất của MS trong cấu hình đo khe đường lên phải tuân theo Bảng thứ 6 mục 4.1.1, 3GPP TS 05.05, tùy theo loại công suất của MS, với dung sai ± 4 dB trong điều kiện tới hạn; Bảng thứ nhất và Bảng thứ 6 mục 4.1.1, 3GPP TS 05.05. Trường hợp MS hỗ trợ cùng mức công suất ra lớn nhất trong cấu hình đa khe đường lên như hỗ trợ đối với trường hợp hoạt động đơn khe đường lên thì dung sai cho phép là $\pm 2,5$ dB.

c) Các mức điều khiển công suất cho công suất ra danh định tuân theo Bảng thứ 3 mục 4.1.1, 3GPP TS 05.05 đối với GSM 900 hoặc Bảng thứ 4 đối với DCS 1 800, từ mức điều khiển công suất nhỏ nhất đến lớn nhất tương ứng với từng loại MS (dung sai đối với công suất đầu ra lớn nhất xem giới hạn a), với dung sai ± 3 dB, ± 4 dB hoặc ± 5 dB trong điều kiện bình thường;

d) Mức điều khiển công suất cho công suất đầu ra danh định tuân theo Bảng thứ 3 mục 4.1.1, 3GPP TS 05.05 đối với GSM 900 hoặc Bảng thứ 4 đối với DCS 1 800, từ mức điều khiển công suất nhỏ nhất lên đến công suất đầu ra lớn nhất tương ứng với từng loại MS (dung sai đối với công suất đầu ra lớn nhất xem giới hạn b)), với dung sai ± 4 dB, ± 5 dB hoặc ± 6 dB trong điều kiện tới hạn;

d1) Với phiên bản từ R99 trở đi, công suất ra lớn nhất của mỗi nhóm các khe đường lên phải hình thành một chuỗi đều. Mức suy giảm lớn nhất của công suất ra cực đại từ nhóm các khe đường lên thứ n đến nhóm các khe đường lên thứ n+1 phải bằng mức suy giảm danh định lớn nhất cho phép của công suất ra lớn nhất đối với nhóm các khe tương ứng như được xác định trong Bảng thứ 6 mục 4.1.1, 3GPP TS 05.05.

e) Công suất ra thực do MS phát tại các mức điều khiển công suất liên tục phải hình thành một chuỗi đều và khoảng cách giữa các mức điều khiển công suất phải là $2 \pm 1,5$ dB; từ phiên bản R99 trở đi, trong cấu hình đa khe, bước điều khiển công suất đầu tiên giảm từ mức công suất ra cực đại cho phép nằm trong khoảng từ 0 đến 2 dB.

f) Mức công suất phát tương ứng với thời gian cho một cụm thông thường phải tuân theo mẫu công suất/thời gian trong Hình 1 Phụ lục B, 3GPP TS 05.05. Trong các cấu hình đa khe khi các cụm trong hai hoặc nhiều khe kế tiếp được phát thực trên cùng

một tần số, mẫu trong Phụ lục B, 3GPP TS 05.05 phải được tuân thủ tại phần hữu ích của mỗi cụm và tại điểm khởi đầu và kết thúc của dãy các cụm liên tục. Công suất ra trong khoảng bảo vệ giữa hai khe thời gian hoạt động kế tiếp phải không được vượt quá mức cho phép đối với phần hữu ích của khe thời gian thứ nhất hoặc mức cho phép đối với phần hữu ích của khe thời gian thứ hai cộng thêm 3 dB, lấy mức nào lớn nhất trong các điều kiện sau:

- Điều kiện bình thường;
- Điều kiện tới hạn.

g) Khi truy nhập trên kênh RACH hoặc PRACH vào một cell và trước khi nhận được các tham số điều khiển công suất đầu tiên trong khi chuyển tiếp gói trên PDCH, các MS GSM 900 và DCS 1 800 loại 1 và loại 2 đều sử dụng mức điều khiển công suất được xác định bằng tham số GPRS_MS_TXPWR_MAX_CCH phát trên kênh PBCCH hoặc tham số MS_TXPWR_MAX_CCH phát trên kênh BCCH của cell. Khi nhận được tham số MS_TXPWR_MAX_CCH trên BCCH, các MS DCS 1 800 loại 3 sẽ thêm vào giá trị POWER_OFFSET phát trên BCCH. Nếu MS_TXPWR_MAX_CCH hoặc tổng của MS_TXPWR_MAX_CCH cộng với POWER_OFFSET tương ứng không được MS hỗ trợ, MS sẽ hoạt động với mức điều khiển công suất gần nhất được hỗ trợ.

h) Mức công suất phát tương ứng với thời gian đối với cụm truy nhập ngẫu nhiên phải nằm trong phạm vi mẫu công suất/thời gian như Hình B.3 Phụ lục B, 3GPP TS 05.05 trong các điều kiện sau:

- Điều kiện bình thường;
- Điều kiện tới hạn.

i) Trong điều kiện bình thường, trường hợp mạng chỉ thị yêu cầu hỗ trợ giảm công suất của MS bằng tham số quảng bá INIT_PWR_RED và giá trị RLA mới nhất, RLA_C hoặc RLA_P dùng cho cường độ tín hiệu đo được từ BTS mà MS đang kết nối đến bằng -48 dBm hoặc cao hơn thì ngay trước khi truy nhập mạng, công suất MS không được vượt quá:

$PRED = \min \{ (MS_TXPWR_MAX_CCH, (LB_MS_TXPWR_MAX_CCH + Band_offset), (P5\ INIT_PWR_RED)) \}$ đối với GSM 900 và

$PRED = \min \{ MS_TXPWR_MAX_CCH, (P0+2\ INIT_PWR_RED) \}$ đối với DCS 1 800

Trong đó P5 và P0 là các mức điều khiển công suất đối với băng tương ứng trong 3GPP TS 45.005.

Suy giảm công suất chỉ áp dụng đối với cụm truy nhập đầu tiên trên RACH. Nếu lần phát đầu tiên không thực hiện được do không có đáp ứng từ mạng thì MS không phải giảm công suất trong các cụm truy nhập sau. Suy giảm công suất cũng áp dụng đối với DCCH hoặc TCH (sau IMMEDIATE ASSIGNMENT) trong cùng các điều kiện cường độ tín hiệu thu được cho đến khi mức điều khiển công suất yêu cầu trên tiêu đề bản tin SACCH L1 khác so với TXPWR_MAX_CCH của MS hoặc LB_TXPWR_MAX_CCH của MS + Độ lệch băng, tùy theo giá trị nào được sử dụng hoặc nhận được bản tin L3 có lệnh điều khiển công suất hợp lệ.

Nếu không có bản tin INIT_PWR_RED được phát quảng bá thì không áp dụng suy giảm công suất.

QCVN 117:2023/BTTTT

Trong cấu hình đa khung, MS có thể giới hạn dải điều khiển công suất ra xuyên khe vào cửa sổ 10 dB trên cơ sở khung TDMA. Trên các khe thời gian đó nếu mức công suất yêu cầu thấp hơn 10 dB so với mức công suất áp dụng của khe thời gian có công suất lớn nhất thì MS phải phát công suất thấp nhất có thể trong phạm vi 10 dB so với mức công suất áp dụng cao nhất, nếu không thì phát ở mức công suất yêu cầu thực tế.

C.2.2.11. Phổ RF đầu ra trong cấu hình đa khe GPRS

C.2.2.11.1. Định nghĩa

Phổ RF đầu ra là mối quan hệ giữa độ lệch tần số với sóng mang và công suất, được đo trong thời gian và độ rộng băng xác định, phát sinh từ MS do ảnh hưởng của điều chế và đột biến công suất.

Chỉ tiêu này chỉ áp dụng đối với thiết bị đầu cuối thông tin di động GSM có chức năng kết nối GPRS.

C.2.2.11.2. Giới hạn

a) Mức phổ RF đầu ra do điều chế phải không vượt quá các mức đã chỉ ra trong Bảng a) mục 4.2.1, 3GPP TS 05.05 đối với GSM 900 và Bảng b) đối với DCS 1_800, với giới hạn nhỏ nhất cho phép như sau:

- -36 dBm đối với độ lệch nhỏ hơn 600 kHz so với sóng mang.
- -51 dBm đối với GSM 900 hoặc -56 dBm đối với DCS 1 800 với độ lệch từ trên 600 kHz đến dưới 1 800 kHz so với sóng mang.
- -46 dBm đối với GSM 900 hoặc -51 dBm đối với DCS 1 800 với độ lệch trên 1 800 kHz so với tần số sóng mang.

Các trường hợp ngoại lệ sau lấy giá trị tới -36 dBm:

- Trong dải từ 600 kHz đến 6 000 kHz cao hoặc thấp hơn tần số sóng mang và lên đến 3 băng 200 kHz có tâm ở tần số là bội số nguyên của 200 kHz.
- Với độ lệch trên 6 000 kHz so với sóng mang và lên tới 12 băng 200 kHz có tâm ở tần số là bội số nguyên của 200 kHz.

Các yêu cầu trên áp dụng trong các điều kiện sau:

- Điều kiện bình thường;
- Điều kiện tới hạn.

b) Mức phổ RF đầu ra do đột biến chuyển mạch không được lớn hơn các giá trị trong Bảng a) mục 4.2.2, 3GPP TS 05.05 trong các điều kiện sau:

- Điều kiện bình thường;
- Điều kiện tới hạn.

c) Trong điều kiện bình thường, khi được cấp phát kênh, công suất do MS phát trong dải tần từ 935 MHz đến 960 MHz không được vượt quá -79 dBm, trong dải tần 925 MHz đến 935 MHz không được vượt quá -67 dBm và trong dải tần từ 1 805 MHz đến 1 880 MHz không được vượt quá -71 dBm, trừ 5 phép đo trong mỗi dải tần từ 925 MHz đến 960 MHz và 1 805 MHz đến 1 880 MHz chấp nhận mức ngoại lệ lên tới -36 dBm.

C.2.2.12. Phát xạ giả dẫn khi MS được cấp phát kênh

C.2.2.12.1. Định nghĩa

Phát xạ giả dẫn khi MS được cấp phát kênh là các phát xạ từ đầu nối ăng ten tại các tần số khác với tần số sóng mang và các dải biên kết hợp với điều chế danh định.

Chỉ tiêu này chỉ áp dụng đối với thiết bị đầu cuối thông tin di động GSM có đầu nối ăng ten cố định hoặc có đầu nối ăng ten tạm thời dùng cho việc đo kiểm.

C.2.2.12.2. Giới hạn

Công suất phát xạ giả dẫn của MS khi được cấp phát kênh không được vượt quá các giá trị trong Bảng C.2 trong các điều kiện sau:

- Điều kiện bình thường;
- Điều kiện tới hạn.

Bảng C.2. Mức giới hạn phát xạ giả dẫn khi MS được cấp phát kênh

Dải tần	Mức công suất tính bằng dBm	
	GSM 900	DCS 1 800
9 kHz đến 1 GHz	-36	-36
1 GHz đến 12,75 GHz	-30	
1 GHz đến 1 710 MHz		-30
1 710 MHz đến 1 785 MHz		-36
1 785 MHz đến 12,75 GHz		-30

C.2.2.13. Phát xạ giả dẫn khi MS trong chế độ rỗi

C.2.2.13.1. Định nghĩa

Phát xạ giả dẫn là mọi phát xạ bất kỳ từ đầu nối ăng ten khi MS trong chế độ rỗi.

Chỉ tiêu này chỉ áp dụng đối với thiết bị đầu cuối thông tin di động GSM có đầu nối ăng ten cố định hoặc có đầu nối ăng ten tạm thời dùng cho việc đo kiểm.

C.2.2.13.2. Giới hạn

Công suất phát xạ truyền dẫn do MS phát trong chế độ rỗi, không được vượt quá các giá trị trong Bảng C.3 trong các điều kiện sau:

- Điều kiện điện áp bình thường;
- Điều kiện điện áp tới hạn.

Bảng C.3. Mức giới hạn phát xạ giả dẫn khi MS trong chế độ rỗi

Dải tần	Mức công suất (dBm)
9 kHz đến 880 MHz	-57
880 MHz đến 915 MHz	-59
915 MHz đến 1 000 MHz	-57
1 GHz đến 1 710 MHz	-47
1 710 MHz đến 1 785 MHz	-53

1 785 MHz đến 12,75 GHz	-47
-------------------------	-----

C.2.2.14. Phát xạ giả bức xạ khi MS được cấp phát kênh

C.2.2.14.1. Định nghĩa

Phát xạ giả bức xạ khi MS được cấp phát kênh là các phát xạ bức xạ từ vỏ và kết cấu của MS, kể cả cáp nối.

Phát xạ giả bức xạ cũng được hiểu là "bức xạ vỏ máy".

Các phép đo áp dụng cho tất cả các loại MS, trừ phép đo tại điện áp tới hạn vì không thực hiện được "kết nối thích hợp" với nguồn cấp điện ngoài.

CHÚ THÍCH: "Kết nối thích hợp" được hiểu là có thể nối nguồn điện áp tới hạn vào MS mà không gây trở ngại về cấu hình MS, vì có thể làm cho phép đo mất hiệu lực.

C.2.2.14.2. Giới hạn

a) Công suất phát xạ giả bức xạ từ MS khi được cấp phát kênh không được lớn hơn các giá trị trong Bảng C.4 trong điều kiện điện áp bình thường.

b) Công suất phát xạ giả bức xạ từ MS khi cấp phát kênh không được lớn hơn các giá trị trong Bảng C.4 trong điều kiện điện áp tới hạn.

Bảng C.4. Mức giới hạn phát xạ giả bức xạ khi MS được cấp phát kênh

Dải tần	Mức công suất (dBm)	
	GSM 900	DCS 1 800
30 MHz đến 1 GHz	-36	-36
1 GHz đến 4 GHz	-30	
1 GHz đến 1 710 MHz		-30
1 710 MHz đến 1 785 MHz		-36
1 785 MHz đến 4 GHz		-30

C.2.2.15. Phát xạ giả bức xạ khi MS trong chế độ rỗi

C.2.2.15.1. Định nghĩa

Phát xạ giả bức xạ khi MS trong chế độ rỗi là các phát xạ bức xạ từ vỏ máy và kết cấu của MS, kể cả cáp nối.

Phát xạ giả bức xạ cũng được hiểu là "bức xạ vỏ máy".

Phép đo áp dụng cho tất cả các loại MS, trừ phép đo tại điện áp tới hạn do không thực hiện được "kết nối thích hợp" với các nguồn cấp điện bên ngoài.

CHÚ THÍCH: "Kết nối thích hợp" được hiểu là có thể nối nguồn điện áp tới hạn vào MS mà không gây trở ngại về cấu hình của MS vì có thể làm mất hiệu lực phép đo.

C.2.2.15.2. Giới hạn

a) Công suất phát xạ giả bức xạ từ MS trong chế độ rỗi không được lớn hơn các giá trị trong Bảng C.5 trong điều kiện điện áp bình thường.

b) Công suất phát xạ giả bức xạ từ MS trong chế độ rỗi không được lớn hơn các giá trị trong Bảng C.5 trong điều kiện điện áp tới hạn.

Bảng C.5. Mức giới hạn phát xạ giả bức xạ khi MS trong chế độ rỗi

Dải tần	Mức công suất (dBm)
30 MHz đến 880 MHz	-57
880 MHz đến 915 MHz	-59
915 MHz đến 1 000 MHz	-57
1 GHz đến 1 710 MHz	-47
1 710 MHz đến 1 785 MHz	-53
1 785 MHz đến 4 GHz	-47

C.2.2.16. Đặc tính chặn của máy thu và đáp ứng tạp trên các kênh thoại

C.2.2.16.1. Định nghĩa

Đặc tính chặn là khả năng của Rx thu một tín hiệu điều chế mong muốn khi có mặt tín hiệu vào không mong muốn, trên các tần số khác với tần số đáp ứng tạp hoặc các kênh lân cận mà không vượt quá độ suy giảm qui định.

Các yêu cầu và đo kiểm áp dụng cho MS có hỗ trợ chức năng thoại.

C.2.2.16.2. Giới hạn

Các đặc tính chặn của máy thu được định rõ đối với giới hạn trong băng và ngoài băng như định nghĩa trong mục 5.1, 3GPP TS 05.05.

Phải đạt được các giới hạn về độ nhạy chuẩn trong Bảng 1, 3GPP TS 05.05 khi các tín hiệu sau đồng thời được đưa vào máy thu:

- Tín hiệu hữu ích tại tần số f_0 , lớn hơn mức độ nhạy chuẩn 3 dB, theo mục 6.2, 3GPP TS 05.05;
- Tín hiệu sóng sin không đối, liên tục có mức như bảng tại mục 5.1, 3GPP TS 05.05 và có tần số (f) là bội số nguyên của 200 kHz.

Với các trường hợp ngoại lệ sau, được gọi là các tần số đáp ứng tạp:

- GSM 900: trong băng, tối đa 6 sự kiện (nếu được nhóm lại, không được vượt quá 3 sự kiện cạnh nhau cho mỗi nhóm);
- DCS 1 800: trong băng, tối đa 12 sự kiện (nếu được nhóm lại, không được vượt quá 3 sự kiện cạnh nhau cho mỗi nhóm);
- Ngoài băng, tối đa 24 sự kiện (nếu tần số thấp hơn f_0 và được nhóm lại, không được vượt quá 3 sự kiện cạnh nhau cho mỗi nhóm).

Trong đó các giới hạn trên phải thỏa mãn khi tín hiệu sóng sin liên tục (f) được thiết lập đến mức 70 dB μ V (emf) (khoảng -43 dBm).

C.2.2.17. Sai số tần số và độ chính xác điều chế trong cấu hình EGPRS

C.2.2.17.1. Định nghĩa

QCVN 117:2023/BTTTT

Sai số tần số là sự chênh lệch tần số, sau khi đã điều chỉnh sự ảnh hưởng của sai số điều chế, giữa tần số phát RF từ MS và tần số phát RF của BS hoặc tần số ARFCN đã sử dụng.

Độ chính xác điều chế

Đối với GMSK, độ chính xác điều chế của tín hiệu phát được mô tả là độ chính xác pha (hay lỗi pha) của tín hiệu điều chế GMSK. Lỗi pha của điều chế GMSK là sự sai khác về pha, sau khi điều chỉnh ảnh hưởng của sai số tần số, giữa tần số phát RF từ MS và tần số phát lý thuyết tùy theo cách điều chế.

Thủ tục đo kiểm và yêu cầu đo kiểm đối với độ chính xác điều chế GMSK (lỗi pha RMS và phân bố đỉnh cực đại) được nêu tại mục C.2.2.7 đối với GPRS MS. Mục này chỉ quy định yêu cầu và thủ tục đo kiểm độ chính xác điều chế 8-PSK.

Đối với điều chế 8-PSK độ chính xác điều chế được xác định là véc tơ lỗi giữa véc tơ biểu diễn tín hiệu được truyền đi và véc tơ biểu diễn tín hiệu được điều chế không bị lỗi. Độ lớn của véc tơ lỗi viết tắt là EVM. Độ nén tín hiệu gốc được xác định bằng tỷ lệ giữa độ rỏ sóng mang với tín hiệu được điều chế.

Chỉ tiêu này chỉ áp dụng đối với thiết bị đầu cuối thông tin di động GSM có chức năng kết nối EGPRS.

C.2.2.17.2. Giới hạn

a) Tần số sóng mang điều chế mức 8-PSK phải có độ chính xác trong phạm vi 0,1 ppm so với các tín hiệu thu được từ BS trong các điều kiện sau:

- Điều kiện bình thường;
- Điều kiện tới hạn.

b) RMS EVM trên phần hữu ích của mỗi cụm của tín hiệu điều chế mức 8-PSK không được vượt quá:

- 9,0 % trong điều kiện bình thường.
- 10 % trong điều kiện tới hạn.

c) Giá trị đỉnh EVM tính trung bình trên tối thiểu 200 cụm của tín hiệu điều chế mức 8-PSK phải ≤ 30 % trong các điều kiện sau:

- Điều kiện bình thường;
- Điều kiện tới hạn.

d) Giá trị mức 95 % của bất kỳ cụm nào của tín hiệu điều chế mức 8-PSK phải ≤ 15 % trong các điều kiện sau:

- Điều kiện bình thường;
- Điều kiện tới hạn.

e) Mức nén độ lệch tín hiệu gốc của bất kỳ tín hiệu điều chế 8-PSK không được vượt quá 30 dB trong các điều kiện sau:

- Điều kiện bình thường;
- Điều kiện tới hạn.

C.2.2.18. Sai số tần số trong điều kiện xuyên nhiễu và pha đỉnh đa đường ở cấu hình EGPRS

C.2.2.18.1. Định nghĩa

Sai số tần số trong điều kiện xuyên nhiễu và pha đỉnh đa đường là tiêu chuẩn để đánh giá khả năng của MS duy trì đồng bộ tần số với tín hiệu thu trong điều kiện có hiệu ứng Doppler, pha đỉnh đa đường và xuyên nhiễu.

Chỉ tiêu này chỉ áp dụng đối với thiết bị đầu cuối thông tin di động GSM có chức năng kết nối EGPRS.

C.2.2.18.2. Giới hạn

1. Sai số tần số sóng mang của MS của từng cụm phải nằm trong phạm vi 0,1 ppm, so với tín hiệu thu từ BS đối với các mức tín hiệu nhỏ hơn mức độ nhạy chuẩn 3 dB trong các điều kiện sau:

- Điều kiện bình thường;
- Điều kiện tới hạn.

2. Sai số tần số sóng mang của MS đối với từng cụm phải nằm trong phạm vi 0,1 ppm, hoặc phải nằm trong phạm vi 0,1 ppm so với tín hiệu thu từ BS đối với các mức tín hiệu nhỏ hơn mức độ nhạy chuẩn 3 dB.

C.2.2.19. Công suất ra máy phát EGPRS**C.2.2.19.1. Định nghĩa**

Công suất ra máy phát là giá trị công suất trung bình đưa ra trên ăng ten giả hoặc phát xạ từ ăng ten tích hợp của MS trong khoảng thời gian các bit thông tin hữu ích của một cụm được phát.

Giới hạn, thủ tục đo kiểm và yêu cầu đo kiểm công suất ra của tín hiệu điều chế GSMK quy định trong mục C.2.2.10 cho MS GPRS cũng được áp dụng cho tất cả MS EGPRS. Mục này chỉ quy định giới hạn, thủ tục đo kiểm và yêu cầu đo kiểm công suất ra của tín hiệu điều chế 8-PSK.

C.2.2.19.2. Giới hạn

1. Công suất đầu ra cực đại của điều chế tín hiệu 8-PSK không vượt quá các mức đã chỉ ra trong Bảng thứ 2 mục 4.1.1, 3GPP TS 05.05, tùy vào loại công suất, với dung sai ± 2 dB, ± 3 dB, $+3/-4$ dB trong điều kiện bình thường.

Từ R99 trở đi công suất ra lớn nhất của MS trong cấu hình đường lên đa khe phải tuân theo theo Bảng thứ 6 mục 4.1.1, 3GPP TS 05.05, tùy theo loại công suất của MS, với dung sai ± 3 dB trong điều kiện bình thường.

Trong trường hợp MS hỗ trợ cùng công suất ra lớn nhất trong cấu hình đường lên đa khe như nó hỗ trợ đường lên một khe, với dung sai cho phép là ± 2 dB.

2. Công suất đầu ra cực đại của điều chế tín hiệu 8-PSK phải không vượt quá các mức đã chỉ ra trong Bảng thứ 2 mục 4.1.1, 3GPP TS 05.05, tùy theo loại công suất của MS, với dung sai $\pm 2,5$ dB, ± 4 dB, $+4/-4,5$ dB trong điều kiện tới hạn.

Từ phiên bản R99 trở đi, công suất ra cực đại của MS trong cấu hình đường lên đa khe phải tuân theo theo Bảng thứ 6 mục 4.1.1, 3GPP TS 05.05, tùy theo loại công suất, với dung sai ± 4 dB trong điều kiện tới hạn.

QCVN 117:2023/BTTTT

Trong trường hợp MS hỗ trợ cùng công suất ra lớn nhất trong cấu hình đường lên đa khe như nó hỗ trợ đường lên một khe, với dung sai cho phép là $\pm 2,5$ dB.

3. Các mức điều khiển công suất đối với 8-PSK cho ra các mức công suất ra danh định phải tuân theo Bảng thứ 3 mục 4.1.1, 3GPP TS 05.05 (GSM 900), Bảng thứ 4 (DCS 1 800), từ mức điều khiển công suất thấp nhất đến mức cao nhất tương ứng với loại MS (đối với dung sai trên công suất ra lớn nhất, xem giới hạn 1), với dung sai ± 2 dB, ± 3 dB, 4 dB hoặc 5 dB trong điều kiện bình thường;

4. Các mức điều khiển công suất đối với 8-PSK cho ra các mức công suất ra danh định phải tuân theo Bảng thứ 3 mục 4.1.1, 3GPP TS 05.05 (GSM 900), Bảng thứ 4 (DCS 1 800), từ mức điều khiển công suất thấp nhất đến mức cao nhất tương ứng với loại MS (đối với dung sai trên công suất ra lớn nhất, xem giới hạn 2), với dung sai $\pm 2,5$ dB, ± 4 dB, 5 dB hoặc 6 dB trong điều kiện tới hạn. Bảng thứ 3, Bảng thứ 4, Bảng thứ 5, mục 4.1.1, 3GPP TS 05.05.

4a. Từ phiên bản R99 trở đi, công suất đầu ra cực đại mà được hỗ trợ cho mỗi khe thời gian của đường lên sẽ tạo thành một chuỗi đều. Việc giảm cực đại công suất lỗi ra từ việc ấn định n khe thời gian tuyến lên tới việc ấn định $n+1$ khe thời gian tuyến lên sẽ bằng với sự khác nhau của việc giảm danh định cực đại có thể của công suất đầu ra cực đại đối với số khe thời gian tương ứng, như được định nghĩa trong Bảng thứ 6 mục 4.1.1, 3GPP TS 05.05.

5. Đối với 8-PSK, công suất ra thực từ MS tại các mức điều khiển công suất liên tiếp phải hình thành một chuỗi đều và khoảng cách giữa các mức này phải bằng $2 \pm 1,5$ dB. Từ phiên bản R99 trở đi, trong một cấu hình đa khe, mức điều khiển công suất đầu tiên sẽ làm giảm mức công suất đầu ra cực đại cho phép trong khoảng 0...2 dB.

6. Mức công suất phát tương ứng với thời gian cho một cụm thông thường phải tuân theo mẫu công suất thời gian trong Phụ lục B, 3GPP TS 05.05 cho điều chế tín hiệu 8-PSK. Trong các cấu hình đa khe, các cụm trong hai hoặc nhiều khe kế tiếp thực tế được phát trên cùng một tần số, mẫu trong Phụ lục B, 3GPP TS 05.05 phải được tuân thủ tại các chuỗi khởi đầu và kết thúc của các cụm liên tiếp. Công suất ra trong khoảng bảo vệ giữa hai khe thời gian hoạt động kế tiếp phải không được vượt quá mức hạn định cho phần hữu ích của khe thời gian thứ nhất hoặc mức hạn định cho phần hữu ích của khe thời gian thứ hai cộng thêm 3 dB, lấy theo mức lớn nhất. Các yêu cầu trên áp dụng trong các điều kiện sau:

- Điều kiện bình thường;
- Điều kiện tới hạn.

Trên cấu hình đa khe đường lên MS có thể hạn chế khoảng điều khiển công suất đầu ra giữa các khe thời gian trong cửa sổ 10 dB, trên cơ sở khung TDMA. Trên các khe thời gian này, ở đó mức công suất được yêu cầu lớn hơn 10 dB thấp hơn mức công suất tác dụng của khe thời gian công suất lớn nhất, MS sẽ phát đi tại mức công suất thấp nhất có thể trong khoảng 10 dB từ mức công suất tác dụng cao nhất, nếu không phát đi tại mức công suất thực tế.

C.2.2.20. Phổ RF đầu ra trong cấu hình EGPRS

C.2.2.20.1. Định nghĩa

Phổ RF đầu ra là mối quan hệ giữa độ lệch tần số với sóng mang và công suất, được đo trong thời gian và độ rộng băng xác định, phát sinh từ MS do ảnh hưởng của điều chế và đột biến công suất.

Giới hạn, thủ tục đo kiểm và yêu cầu đo kiểm đối với điều chế tín hiệu GSMK thì phổ đầu ra RF được xác định trong mục C.2.2.11 cho MS GPRS, do đó cũng được áp dụng cho tất cả MS EGPRS. Phổ tín hiệu đầu ra của điều chế 8-PSK cũng được áp dụng trong mục này.

Chỉ tiêu này chỉ áp dụng đối với thiết bị đầu cuối thông tin di động GSM có chức năng kết nối EGPRS.

C.2.2.20.2. Giới hạn

1. Mức phổ RF đầu ra do điều chế 8-PSK phải không vượt quá các mức đã chỉ ra trong mục 4.2.1, 3GPP TS 05.05, với giới hạn nhỏ nhất cho phép như sau:

- -36 dBm đối với độ lệch nhỏ hơn 600 kHz so với sóng mang.
- -51 dBm đối với GSM 900 hoặc -56 dBm đối với DCS 1 800 với độ lệch từ trên 600 kHz đến dưới 1 800 kHz so với sóng mang.
- -46 dBm đối với GSM 900 hoặc -51 dBm đối với DCS 1 800 với độ lệch trên 1 800 kHz so với tần số sóng mang.

Các trường hợp ngoại lệ sau lấy giá trị tới -36 dBm:

- Trong dải từ 600 kHz đến 6 000 kHz cao hoặc thấp hơn tần số sóng mang và lên đến 3 băng 200 kHz có tâm ở tần số là bội số nguyên của 200 kHz.
- Độ lệch trên 6 000 kHz so với sóng mang và lên tới 12 băng 200 kHz có tâm ở tần số là bội số nguyên của 200 kHz.

Các yêu cầu trên áp dụng trong các điều kiện sau:

- Điều kiện bình thường;
- Điều kiện tới hạn.

2. Mức phổ RF đầu ra do đột biến chuyển mạch không được vượt quá mức đã cho trong Bảng a) mục 4.2.2, 3GPP TS 05.05 trong các điều kiện sau:

- Điều kiện bình thường;
- Điều kiện tới hạn.

3. Trong điều kiện bình thường, khi được cấp phát kênh, công suất do MS phát ra trong dải tần từ 935 MHz đến 960 MHz không được vượt quá -79 dBm, trong dải tần 925 MHz đến 935 MHz không được vượt quá -67 dBm và trong dải tần từ 1 805 MHz đến 1 880 MHz không được vượt quá -71 dBm, trừ 5 phép đo trong mỗi dải tần từ 925 MHz đến 960 MHz và 1 805 MHz đến 1 880 MHz chấp nhận mức ngoại lệ lên tới -36 dBm.

C.2.2.21. Đặc tính chặn và đáp ứng tạp trong cấu hình EGPRS

C.2.2.21.1. Định nghĩa

Đặc tính chặn là phép đo khả năng của Rx thu một tín hiệu điều chế mong muốn khi có mặt tín hiệu vào không mong muốn, trên các tần số khác với tần số đáp ứng tạp hoặc các kênh lân cận mà không vượt quá độ suy giảm qui định. Tín hiệu mong muốn trong phép đo này là tín hiệu tạo ra bởi các khối dữ liệu RLC truyền đi.

QCVN 117:2023/BTTTT

Chỉ tiêu này chỉ áp dụng đối với thiết bị đầu cuối thông tin di động GSM có chức năng kết nối EGPRS.

C.2.2.21.2. Giới hạn

1. Các đặc tính chặn của máy thu được quy định riêng cho hiệu suất trong băng và ngoài băng xác định trong mục 5.1, 3GPP TS 05.05.

2. Các hiệu suất tỷ lệ lỗi (BLER) cho PDTCH/MCS1 đến 4 không được vượt quá 10 % và cho PDTCH/MCS5 đến 9 không được vượt quá 10 % hoặc 30 % tùy thuộc vào phương án mã và cho USF/MCS1 đến 9 không được vượt quá 1 % khi các tín hiệu sau đây đồng thời chuyển vào máy thu:

- Tín hiệu hữu ích tại tần số f_0 , lớn hơn mức độ nhạy chuẩn 3 dB, theo mục 6.2, 3GPP TS 05.05;
- Tín hiệu sóng sin không đổi, liên tục có mức như bảng tại mục 5.1, 3GPP TS 05.05 và có tần số (f) là bội số nguyên của 200 kHz.

Với các trường hợp ngoại lệ sau, được gọi là các tần số đáp ứng tụt:

- GSM 900: trong băng, tối đa 6 sự kiện (nếu được nhóm lại, không được vượt quá 3 sự kiện cạnh nhau cho mỗi nhóm).
- DCS 1 800: trong băng, tối đa 12 sự kiện (nếu được nhóm lại, không được vượt quá 3 sự kiện cạnh nhau cho mỗi nhóm).
- Ngoài băng, tối đa 24 sự kiện (nếu tần số thấp hơn f_0 và được nhóm lại, không được vượt quá 3 sự kiện cạnh nhau cho mỗi nhóm).

Trong đó các giới hạn trên phải thỏa mãn khi tín hiệu sóng sin liên tục (f) được thiết lập đến mức 70 dB μ V (emf) (khoảng -43 dBm).

C.3. Phương pháp đo

C.3.1. Các điều kiện về môi trường đo kiểm

Các phép đo quy định trong Phụ lục này phải được thực hiện tại các điểm tiêu biểu trong phạm vi các giới hạn biên của điều kiện môi trường hoạt động đã công bố.

Tại những điểm mà chỉ tiêu kỹ thuật thay đổi tùy thuộc vào các điều kiện môi trường, các phép đo phải được thực hiện trong đủ loại điều kiện môi trường (trong phạm vi các giới hạn biên của điều kiện môi trường hoạt động đã công bố) để kiểm tra tính tuân thủ đối với các yêu cầu kỹ thuật.

C.3.2. Giải thích các kết quả đo

Các kết quả được ghi trong báo cáo đo kiểm đối với các phép đo được mô tả trong Phụ lục này phải được giải thích như sau:

- Giá trị đo được liên quan đến giới hạn tương ứng dùng để quyết định việc thiết bị có thỏa mãn các yêu cầu nêu tại Phụ lục này của Quy chuẩn hay không;
- Giá trị độ không đảm bảo đo đối với phép đo của mỗi tham số phải được đưa vào báo cáo đo kiểm;
- Đối với mỗi phép đo, giá trị ghi được của độ không đảm bảo đo phải nhỏ hơn hoặc bằng giá trị cho trong Phụ lục 5 (annex 5) của tiêu chuẩn ETSI TS 151 010-1 V13.13.0 (2022-05).

Theo Phụ lục này, trong các phương pháp đo, các giá trị của độ không đảm bảo đo phải được tính toán và phải tương đương với hệ số mở rộng (hệ số phủ) $k=1,96$ hoặc $k=2$ (cho độ tin cậy tương ứng là 95% và 95,45% trong trường hợp các phân bố đặc trưng cho độ không đảm bảo đo thực tế là chuẩn (Gaussian)). Các nguyên tắc tính độ

không đảm bảo đo được trình bày trong ETSI TR 100 028, trường hợp đặc biệt trong phụ lục D của ETSI TR 100 028-2.

C.3.3. Phương pháp đo

C.3.3.1. Máy phát - Sai số pha và sai số tần số

a) Các điều kiện ban đầu

Cuộc gọi được thiết lập theo thủ tục thiết lập cuộc gọi thông thường.

SS điều khiển MS hoạt động trong chế độ nhảy tần.

SS kích hoạt chế độ mật mã.

SS điều khiển MS đấu vòng kênh lưu lượng mà không có báo hiệu các khung bị xóa.

SS tạo tín hiệu đo kiểm chuẩn C1 (mục C.4.6).

b) Thủ tục đo kiểm

(1) Đối với một cụm phát, SS lưu giữ tín hiệu như một chuỗi các mẫu pha trên từng chu kỳ cụm. Các mẫu này được phân bố đều trong khoảng thời gian tồn tại các cụm với tốc độ lấy mẫu tối thiểu là $2/T$, trong đó T là chu kỳ tín hiệu điều chế. Quĩ đạo pha thu được sau đó được biểu diễn bằng một chuỗi tối thiểu 294 mẫu.

(2) Từ mẫu bit và phương thức điều chế đã chỉ ra trong 3GPP TS 05.04, SS tính quỹ đạo pha mong muốn.

(3) Từ bước (1) và (2) tính được độ lệch quỹ đạo pha, do đó tính ra đường hồi qui tuyến tính thông qua sai số của quỹ đạo pha này. Độ dốc của đường hồi qui này là sai số tần số của máy phát MS so với chuẩn mô phỏng. Độ lệch giữa đường hồi qui và các điểm mẫu riêng biệt là sai số pha tại điểm đó.

(3a) Chuỗi lấy mẫu của tối thiểu 294 phép đo pha được biểu diễn bằng véc tơ:

$$\theta_m = \theta_m(0) \dots \theta_m(n)$$

Số mẫu trong chuỗi $n + 1 \geq 294$.

(3b) Tại thời điểm lấy mẫu tương ứng, các chuỗi đã tính được biểu diễn bằng véc tơ:

$$\theta_c = \theta_c(0) \dots \theta_c(n).$$

(3c) Chuỗi lỗi được biểu diễn bằng véc tơ:

$$\theta_e = \{\theta_m(0) - \theta_c(0)\} \dots \{\theta_m(n) - \theta_c(n)\} = \theta_e(0) \dots \theta_e(n).$$

(3d) Số các mẫu tương ứng hình thành véc tơ $t = t(0) \dots t(n)$.

(3e) Theo lý thuyết hồi qui, độ dốc của các mẫu này theo t là k , trong đó:

$$k = \frac{\sum_{j=0}^{j=n} t(j) \cdot \theta_e(j)}{\sum_{j=0}^{j=n} t(j)^2}$$

QCVN 117:2023/BTTTT

(3f) Sai số tần số là $k/(360 \times \gamma)$, trong đó γ là khoảng thời gian lấy mẫu tính bằng giây và các mẫu pha được tính bằng độ.

(3g) Sai số pha riêng so với đường hồi qui tính theo công thức: $\phi_e(j) - k \times t(j)$.

(3h) Giá trị sai số pha RMS của các lỗi pha ($\phi_e(\text{RMS})$) tính theo công thức:

$$\phi_e(\text{RMS}) = \left[\frac{\sum_{j=0}^{j=n} (\phi_e(j) - k \cdot t(j))^2}{n+1} \right]^{1/2}$$

(4) Lập lại các bước (1) đến (3) cho 20 cụm, các cụm này không nhất thiết phải cạnh nhau.

(5) SS điều khiển MS đến mức công suất lớn nhất, các điều kiện còn lại không đổi.

Lập lại bước (1) đến (4).

(6) SS điều khiển MS đến mức công suất nhỏ nhất, các điều kiện khác không đổi.

Lập lại các bước (1) đến (4).

(7) Lập lại các bước (1) đến (6) trong điều kiện tới hạn.

CHÚ THÍCH: Bằng cách xử lý dữ liệu khác nhau, các chuỗi mẫu dùng để xác định quỹ đạo pha cũng có thể sử dụng để xác định các đặc tính cụm phát trong C.2.2.7. Tuy diễn tả độc lập nhưng có thể phối hợp hai phép đo trong C.2.2.1 và C.2.2.7 để đưa ra hai kết quả từ tập hợp đơn dữ liệu lưu giữ.

C.3.3.2. Sai số tần số trong cấu hình VAMOS

Phương pháp đo tương tự như mục C.3.3.1.

a) Các điều kiện ban đầu

Cuộc gọi được thiết lập theo thủ tục thiết lập cuộc gọi thông thường trong dải giữa ARFCN với mức điều khiển công suất được thiết lập ở mức cực đại.

SS kích hoạt chế độ mật mã.

CHÚ THÍCH 1: Chế độ mã hóa được kích hoạt trong quá trình đo kiểm này để đưa chuỗi bit giả ngẫu nhiên đến bộ điều chế.

SS tạo tín hiệu đo kiểm chuẩn C1 (mục A.6, Mục 3 Phụ lục C) sử dụng điều chế AQPSK với SCPIR = 0 dB, trên kênh phụ VAMOS hoạt động (kênh phụ 2) sử dụng chuỗi huấn luyện 5 từ TSC set 2. Kênh phụ VAMOS khác (kênh phụ 1) sử dụng các chuỗi huấn luyện 5 từ TSC set 1).

SS điều khiển MS hoàn tất đầu vòng kênh lưu lượng mà không có báo hiệu các khung bị xóa.

Mức công suất của tín hiệu đo kiểm chuẩn C1 được thiết lập cao hơn mức độ nhạy chuẩn là 20 dB.

b) Thủ tục đo kiểm

(1) SS tính toán độ chính xác tần số của cụm thu được như mô tả trong mục C.3.3.1.

- (2) Lập lại bước (1) cho 20 cụm phân bố trong một khoảng thời gian không ít hơn 1 800 s.
- (3) SS thay đổi sang SCPIR = -4 dB, tất cả các điều kiện khác không đổi.
- (4) SS tính toán độ chính xác tần số của cụm thu được như mô tả trong mục C.3.3.1.
- (5) Lập lại bước (4) cho 20 cụm phân bố trong một khoảng thời gian không ít hơn 300 s.
- (6) Lập lại các bước từ (1) đến (5) trong điều kiện tới hạn.

C.3.3.3. Sai số tần số và sai pha trong cấu hình TIGHTER \ với TSC kế thừa trong chế độ VAMOS

Phương pháp đo tương tự như mục C.3.3.1.

a) Các điều kiện ban đầu

Cuộc gọi được thiết lập theo thủ tục thiết lập cuộc gọi thông thường trong dải giữa ARFCN với mức điều khiển công suất được thiết lập ở mức cực đại.

SS kích hoạt chế độ mật mã.

CHÚ THÍCH 1: Chế độ mã hóa được kích hoạt trong quá trình đo kiểm này để đưa chuỗi bit giả ngẫu nhiên đến bộ điều chế.

SS tạo tín hiệu đo kiểm chuẩn C1 (mục A.6, Mục 3 Phụ lục C) sử dụng điều chế AQPSK với SCPIR = 0 dB, trên kênh phụ VAMOS hoạt động (kênh phụ 1) sử dụng chuỗi huấn luyện 5 từ TSC set 1. Kênh phụ VAMOS khác (kênh phụ 2) sử dụng các chuỗi huấn luyện 5 từ TSC set 2).

SS điều khiển MS hoàn tất đầu vòng kênh lưu lượng mà không có báo hiệu các khung bị xóa.

Mức công suất của tín hiệu đo kiểm chuẩn C1 được thiết lập cao hơn mức độ nhạy chuẩn là 20 dB.

b) Thủ tục đo kiểm

- (1) SS tính toán độ chính xác tần số của cụm thu được như mô tả trong mục C.3.3.1.
- (2) Lập lại bước (1) cho 20 cụm phân bố trong một khoảng thời gian không ít hơn 1 800 s.
- (3) SS thay đổi sang SCPIR = -4 dB, tất cả các điều kiện khác không đổi.
- (4) SS tính toán độ chính xác tần số của cụm thu được như mô tả trong mục C.3.3.1.
- (5) Lập lại bước (4) cho 20 cụm phân bố trong một khoảng thời gian không ít hơn 300 s.
- (6) Lập lại các bước từ (1) đến (5) trong điều kiện tới hạn.

C.3.3.4. Máy phát - Sai số tần số trong điều kiện xuyên nhiễu và pha đỉnh đa đường

C.3.3.4.1. Phương pháp đo

QCVN 117:2023/BTTTT

Phép đo này tương tự quá trình đo trong mục C.3.3.1 cho các MS hoạt động trong điều kiện RF khác nhau.

a) Các điều kiện ban đầu

Đặt MS ở trạng thái cập nhật rồi trong một cell phục vụ với BCCH ở dải ARFCN giữa.

b) Thủ tục đo kiểm

(1) Đặt mức BCCH của cell phục vụ lớn hơn mức độ nhạy chuẩn 10 dB và thiết lập hàm pha đỉnh là RA. SS đợi 30 s cho MS ổn định trong trạng thái này. Thiết lập SS để thu cụm đầu tiên do MS phát khi thiết lập cuộc gọi. Cuộc gọi được bắt đầu từ SS trên một kênh ở dải ARFCN giữa nhưng với TCH lớn hơn mức độ nhạy chuẩn 10 dB và hàm pha đỉnh được thiết lập là RA.

(2) SS tính độ chính xác tần số của cụm đã thu được như mô tả trong C.3.3.1.

(3) SS thiết lập BCCH và TCH của cell phục vụ tới giá trị mức độ nhạy chuẩn áp dụng cho loại MS cần đo kiểm, hàm pha đỉnh vẫn được thiết lập là RA, sau đó đợi 30s để MS ổn định trong điều kiện này.

(4) SS phải thu các cụm tiếp theo từ kênh lưu lượng theo cách thức như các bước trong C.3.3.1.

(5) SS tính độ chính xác tần số của cụm thu được như mô tả trong C.3.3.1.

(6) Lặp lại các bước (4) và (5) đối với 5 cụm kênh lưu lượng phân bố trên một khoảng thời gian ít nhất là 20 s.

(7) Thiết lập lại các điều kiện ban đầu và lặp lại các bước (1) đến (6) nhưng với hàm pha đỉnh là HT100.

(8) Thiết lập lại các điều kiện ban đầu và lặp lại các bước (1) đến (6) nhưng với hàm pha đỉnh đặt là TU50.

(9) Thiết lập lại các điều kiện ban đầu và lặp lại các bước (1) và (2) nhưng thay đổi như sau:

- Thiết lập mức BCCH và TCH cao hơn mức độ nhạy chuẩn 18 dB.
- Hai tín hiệu nhiễu độc lập được phát trên cùng một tần số sóng mang danh định như BCCH và TCH, nhỏ hơn 10 dB so với mức tín hiệu TCH và được điều chế với dữ liệu ngẫu nhiên, kèm theo khe trung tâm.
- Hàm pha đỉnh của các kênh được thiết lập là TUlow.
- SS đợi 100 s cho MS ổn định ở điều kiện này.

(10) Lặp lại các bước từ (4) đến (6), riêng trong bước (6) khoảng thời gian đo phải mở rộng đến 200 s và phải đo 20 lần.

(11) Thiết lập lại các điều kiện ban đầu và lặp lại các bước (1) đến (10) đối với ARFCN ở khoảng thấp.

(12) Thiết lập lại các điều kiện ban đầu và lặp lại các bước (1) đến (10) đối với ARFCN ở khoảng cao.

(13) Lặp lại bước (8) trong điều kiện tới hạn.

C.3.3.4.2. Các yêu cầu đo kiểm

Sai số tần số so với tần số sóng mang SS đo được trong các lần lặp lại bước (5), đối với mỗi cụm được đo, phải nhỏ hơn các giá trị trong Bảng C.6.

Bảng C.6 - Yêu cầu về sai số tần số trong điều kiện xuyên nhiễu, hiệu ứng Doppler và pha đỉnh đa đường

GSM 900		DCS 1 800	
Điều kiện truyền	Độ lệch tần cho phép	Điều kiện truyền	Độ lệch tần cho phép
RA250	±300 Hz	RA130	±400 Hz
HT100	±180 Hz	HT100	±350 Hz
TU50	±160 Hz	TU50	±260 Hz
TU3	±230 Hz	TU1,5	±320 Hz

C.3.3.5. Sai số tần số trong điều kiện xuyên nhiễu và pha đỉnh đa đường trong cấu hình VAMOS

Phép đo này tương tự quá trình đo trong mục C.3.3.1 cho các MS hoạt động trong điều kiện RF khác nhau.

CHÚ THÍCH: Danh sách BA truyền trên BCCH và SACCH sẽ chỉ ra ít nhất 6 ô xung quanh có ít nhất 1 ô gần với từng biên của băng tần. Không nhất thiết phải tạo kênh bất kỳ trong các kênh BCCH này, nhưng nếu chúng được cung cấp thì không có kênh nào trong 5 kênh của ARFCN được dùng cho BCCH hoặc TCH đang phục vụ.

a) Các điều kiện ban đầu

Đặt MS ở trạng thái cập nhật rồi trong một cell phục vụ với BCCH ở dải ARFCN giữa. SS ra lệnh cho MS phát ở mức công suất lớn nhất.

b) Thủ tục đo kiểm

(1) Đặt mức BCCH của cell phục vụ lớn hơn mức độ nhạy chuẩn 10 dB và thiết lập hàm pha đỉnh là RA. SS đợi 30 s cho MS ổn định trong trạng thái này. Thiết lập SS để thu cụm đầu tiên do MS phát khi thiết lập cuộc gọi. Cuộc gọi được bắt đầu từ SS trên một kênh ở dải ARFCN giữa nhưng với TCH lớn hơn mức độ nhạy chuẩn 10 dB, sử dụng điều chế AQPSK với SCPIR = 0 dB, trên kênh phụ VAMOS đang hoạt động (kênh phụ 2) sử dụng chuỗi huấn luyện 5 từ TSC set 1. Hàm pha đỉnh được thiết lập là RA.

(2) SS tính độ chính xác tần số của cụm đã lưu giữ như mô tả trong C.3.3.1.

(3) SS thiết lập BCCH và TCH của cell phục vụ tới giá trị mức độ nhạy chuẩn áp dụng cho loại MS cần đo kiểm, hàm pha đỉnh vẫn được thiết lập là RA, sau đó đợi 30 s để MS ổn định trong điều kiện này.

(4) SS phải thu các cụm tiếp theo từ kênh lưu lượng theo cách thức như các bước trong C.3.3.1.

CHÚ THÍCH: do mức tín hiệu tại đầu vào máy thu MS rất thấp nên máy thu MS có thể bị lỗi. Các bit "vòng lặp" cũng có thể bị lỗi, do đó SS không biết chuỗi bit được phát lại. SS sẽ phải giải điều chế tín hiệu thu được để gửi (tín hiệu không bị lỗi) đến mẫu bit của cụm của máy phát. SS có thể sử dụng mẫu bit này để tính toán đường cong của pha theo 3GPP TS 05.04.

QCVN 117:2023/BTTTT

(5) SS tính độ chính xác tần số của cụm thu được như mô tả trong C.3.3.1.

(6) Lập lại các bước (4) và (5) đối với 5 cụm kênh lưu lượng phân bố trên một khoảng thời gian ít nhất là 20 s.

(7) Thiết lập lại các điều kiện ban đầu và lập lại các bước (1) đến (6) nhưng với hàm pha đỉnh là HT100.

(8) Thiết lập lại các điều kiện ban đầu và lập lại các bước (1) đến (6) nhưng với hàm pha đỉnh đặt là TU50.

(9) Thiết lập lại các điều kiện ban đầu và lập lại các bước (1) và (2) nhưng thay đổi như sau:

- Thiết lập mức BCCH và TCH cao hơn mức độ nhạy chuẩn là 18 dB và SCPIR = -4 dB.
- Hai tín hiệu nhiễu độc lập được phát trên cùng một tần số sóng mang danh định như BCCH và TCH tại mức nhỏ hơn 10 dB so với mức tín hiệu TCH và được điều chế với dữ liệu ngẫu nhiên, bao gồm phần giữa khe.
- Hàm pha đỉnh của tất cả các kênh được thiết lập là TULow.
- SS đợi 100 s cho MS ổn định ở điều kiện này.

(10) Lập lại các bước từ (4) đến (6), riêng trong bước (6) khoảng thời gian đo phải mở rộng đến 200 s và phải đo 20 lần.

(11) Lập lại bước (8) trong các điều kiện tới hạn.

C.3.3.6. Sai số tần số trong điều kiện xuyên nhiễu và pha đỉnh đa đường trong cấu hình TIGHTER với TSC kế thừa của chế độ VAMOS

Phép đo này tương tự quá trình đo trong mục C.3.3.1 cho các MS hoạt động trong điều kiện RF khác nhau.

CHÚ THÍCH: Danh sách BA truyền trên BCCH và SACCH sẽ chỉ ra ít nhất 6 ô xung quanh có ít nhất 1 ô gần với từng biên của băng tần. Không nhất thiết phải tạo kênh bất kỳ trong các kênh BCCH này, nhưng nếu chúng được cung cấp thì không có kênh nào trong 5 kênh của ARFCN được dùng cho BCCH hoặc TCH đang phục vụ.

a) Các điều kiện ban đầu

Đặt MS ở trạng thái cập nhật rồi trong một cell phục vụ với BCCH ở dải ARFCN giữa.

SS ra lệnh cho MS phát ở mức công suất lớn nhất.

b) Thủ tục đo kiểm

(1) Đặt mức BCCH của cell phục vụ lớn hơn mức độ nhạy chuẩn 10 dB và thiết lập hàm pha đỉnh là RA. SS đợi 30 s cho MS ổn định trong trạng thái này. Thiết lập SS để thu cụm đầu tiên do MS phát khi thiết lập cuộc gọi. Cuộc gọi được bắt đầu từ SS trên một kênh ở dải ARFCN giữa nhưng với TCH lớn hơn mức độ nhạy chuẩn 10 dB, sử dụng điều chế AQPSK với SCPIR = 0 dB, trên kênh phụ VAMOS đang hoạt động (kênh phụ 1) sử dụng chuỗi huấn luyện 5 từ TSC set 1. Kênh phụ VAMOS khác (kênh phụ 2) sử dụng chuỗi huấn luyện 5 từ TSC set 2. Hàm pha đỉnh được thiết lập là RA.

(2) SS tính độ chính xác tần số của cụm đã thu được như mô tả trong C.3.3.1.

(3) SS thiết lập BCCH và TCH của cell phục vụ tới giá trị mức độ nhạy chuẩn áp dụng cho loại MS cần đo kiểm, hàm pha đỉnh vẫn được thiết lập là RA, sau đó đợi 30_s để MS ổn định trong điều kiện này.

(4) SS phải thu các cụm tiếp theo từ kênh lưu lượng theo cách thức như các bước trong C.3.3.1.

CHÚ THÍCH: do mức tín hiệu tại đầu vào máy thu MS rất thấp nên máy thu MS có thể bị lỗi. Các bit "vòng lặp" cũng có thể bị lỗi, do đó SS không biết chuỗi bit được phát lại. SS sẽ phải giải điều chế tín hiệu thu được để gửi (tín hiệu không bị lỗi) đến máy phát mẫu bit của cụm. SS có thể sử dụng mẫu bit này để tính toán đường cong của pha theo 3GPP TS 05.04.

(5) SS tính độ chính xác tần số của cụm thu được như mô tả trong C.3.3.1.

(6) Lập lại các bước (4) và (5) đối với 5 cụm kênh lưu lượng phân bố trên một khoảng thời gian ít nhất là 20 s.

(7) Thiết lập lại các điều kiện ban đầu và lập lại các bước (1) đến (6) nhưng với hàm pha đỉnh là HT100.

(8) Thiết lập lại các điều kiện ban đầu và lập lại các bước (1) đến (6) nhưng với hàm pha đỉnh đặt là TU50.

(9) Thiết lập lại các điều kiện ban đầu và lập lại các bước (1) và (2) nhưng thay đổi như sau:

- Thiết lập mức BCCH và TCH cao hơn mức độ nhạy chuẩn là 18 dB và SCPIR = -4 dB.
- Hai tín hiệu nhiễu độc lập được phát trên cùng một tần số sóng mang danh định như BCCH và TCH tại mức nhỏ hơn 10 dB so với mức tín hiệu TCH và được điều chế với dữ liệu ngẫu nhiên, bao gồm phần giữa khe.
- Hàm pha đỉnh của tất cả các kênh được thiết lập là TULow.
- SS đợi 100 s cho MS ổn định ở điều kiện này.

(10) Lập lại các bước từ (4) đến (6), riêng trong bước (6) khoảng thời gian đo phải mở rộng đến 200 s và phải đo 20 lần.

(11) Lập lại bước (8) trong các điều kiện tới hạn.

C.3.3.7. Máy phát - Sai số pha và sai số tần số trong cấu hình đa khe GPRS

a) Các điều kiện ban đầu

Việc đo kiểm phải được thực hiện ở các điều kiện GPRS mặc định (mục 40, ETSI TS 151 010-1) với tham số điều khiển công suất ALPHA được thiết lập là 0.

SS điều khiển MS sang chế độ nhảy tần.

MS phải hoạt động trong cấu hình đa khe có số khe thời gian phát lớn nhất.

Kích hoạt chế độ đo như quy định tại mục 5.4, 3GPP TS 04.14. Nếu MS có khả năng đáp ứng cả 2 chế độ (mode) dưới đây thì sử dụng Mode (a):

Mode (a) phát chuỗi dữ liệu giả ngẫu nhiên trong các khối dữ liệu RLC;

Mode (b) phát các khối dữ liệu RLC vòng lặp;

Nếu sử dụng Mode (b) thì SS gửi chuỗi dữ liệu giả ngẫu nhiên định nghĩa cho Mode (a) trên đường xuống để lập lại trên đường lên.

QCVN 117:2023/BTTTT

Đối với thủ tục đo sau đây, giá trị công suất ban đầu của mỗi khe thời gian đang được kích hoạt phải được đặt ở mức công suất nằm giữa dải công suất.

b) Thủ tục đo kiểm

(1) Đối với một cụm phát trên khe cuối cùng của cấu hình đa khe, SS lưu giữ tín hiệu của chuỗi mẫu pha trên chu kỳ cụm. Các mẫu này được phân bố đều trên chu kỳ cụm với tỷ lệ lấy mẫu tối thiểu là $2/T$, trong đó T là chu kỳ kí tự điều chế. Quĩ đạo pha thu được sau đo được biểu diễn bằng dãy mẫu này với ít nhất 294 mẫu.

(2) SS tính quỹ đạo pha mong muốn từ các mẫu bit đã biết và dạng mẫu điều chế (3GPP TS 05.04).

(3) Từ bước (1) và (2) tính được độ lệch quỹ đạo pha và đường hồi qui tuyến tính được tính thông qua độ lệch quỹ đạo pha này. Độ dốc của đường hồi qui này là độ lệch tần của máy phát MS so với chuẩn mô phỏng. Độ lệch giữa đường hồi qui và các điểm lấy mẫu riêng là sai số pha tại điểm đó.

(3a) Chuỗi lấy mẫu của ít nhất 294 phép đo pha được mô tả bằng véc tơ:

$$\varnothing_m = \varnothing_m(0) \dots \varnothing_m(n)$$

Số mẫu trong chuỗi $n + 1 \geq 294$.

(3b) Chuỗi tính toán tại thời điểm lấy mẫu tương ứng được biểu diễn bằng véc tơ: $\varnothing_c = \varnothing_c(0) \dots \varnothing_c(n)$.

(3c) Chuỗi lỗi được biểu diễn bằng véc tơ:

$$\varnothing_e = \{\varnothing_m(0) - \varnothing_c(0)\} \dots \{\varnothing_m(n) - \varnothing_c(n)\} = \varnothing_e(0) \dots \varnothing_e(n).$$

(3d) Số lượng lấy mẫu tạo thành véc tơ $t = t(0) \dots t(n)$.

(3e) Theo lý thuyết hồi qui, hệ số góc của các mẫu theo t là k và được tính theo công thức:

$$k = \frac{\sum_{j=0}^{j=n} t(j) \cdot \varnothing_e(j)}{\sum_{j=0}^{j=n} t(j)^2}$$

(3f) Sai số tần số được tính bằng $k/(360 \times g)$, trong đó g là khoảng thời gian lấy mẫu tính bằng giây và tất cả các mẫu pha tính theo độ.

(3g) Sai số pha riêng theo đường hồi qui được tính bằng: $\varnothing_e(j) - k \times t(j)$.

(3h) Giá trị \varnothing_e RMS được tính theo công thức:

$$\varnothing_e(\text{RMS}) = \left[\frac{\sum_{j=0}^{j=n} (\varnothing_e(j) - k \cdot t(j))^2}{n+1} \right]^{1/2}$$

(4) Lập lại các bước từ (1) đến (3) đối với 20 cụm, 20 cụm này không nhất thiết phải kế tiếp nhau.

(5) SS điều khiển MS đến mức điều khiển công suất lớn nhất qua việc thiết lập tham số ALPHA (α) là 0 và GAMMA_TN (Γ_{CH}) của từng khe thời gian bằng mức công suất trong bản tin Packet Uplink Assignment (Phụ lục B.2, GSM 05.08), các điều kiện khác không đổi. Lập lại các bước từ (1) đến (4).

(6) SS điều khiển MS đến mức điều khiển công suất nhỏ nhất, các điều kiện khác không đổi. Lập lại các bước từ (1) đến (4).

(7) Lập lại các bước từ (1) đến (6) trong điều kiện tới hạn.

C.3.3.8. Công suất ra máy phát và định thời cụm

C.3.3.8.1. Phương pháp đo

Hai phương pháp đo được sử dụng cho hai loại MS là:

- Thiết bị có đầu nối ăng ten cố định hoặc có đầu nối ăng ten tạm thời dùng cho việc đo kiểm;
- Thiết bị có ăng ten tích hợp, và không thể nối được với ăng ten ngoài, trừ trường hợp gắn đầu nối đo kiểm tạm thời như bộ ghép đo.

a) Phương pháp đo cho MS có đầu nối ăng ten cố định hoặc đầu nối ăng ten tạm thời

(1) Các điều kiện ban đầu

Cuộc gọi được thiết lập theo thủ tục thiết lập cuộc gọi thông thường trên một kênh có ARFCN ở khoảng giữa, mức điều khiển công suất được thiết lập để có công suất lớn nhất. Thiết lập tham số MS TXPWR_MAX_CCH đến giá trị lớn nhất mà loại công suất của MS cần đo kiểm hỗ trợ. Đối với các MS loại DCS 1 800, tham số POWER_OFFSET đặt ở mức 6 dB.

Nếu có hỗ trợ suy giảm công suất PICS RACH xác định thì tham số INIT_PWR_RED=0 trong bản tin System Information 2Quarter được phát đi. Mức công suất đường xuống trong ô phục vụ được thiết lập bằng -54 dBm.

CHÚ THÍCH: Chọn mức công suất đường xuống bằng -54 dBm để đảm bảo MS không giảm công suất RACH. Vì vậy vẫn có thể đo kiểm công suất RACH mà không cần giảm công suất.

(2) Thủ tục đo kiểm

(2a) Đo công suất phát cụm thông thường

SS lấy các mẫu đo công suất phân bố đều trên khoảng thời gian tồn tại một cụm với tỷ lệ lấy mẫu tối thiểu là $2/T$, trong đó T khoảng thời gian tồn tại 1 bit. Các mẫu được xác định trong thời gian điều chế trên mỗi cụm. SS xác định tâm của 147 bit phát hữu ích (thời điểm chuyển tiếp từ bit 13 đến bit 14 của khe trung tâm), để sử dụng làm chuẩn định thời.

Công suất ra máy phát được tính là giá trị trung bình của các mẫu trên 147 bit hữu ích. Nó cũng được sử dụng làm chuẩn 0 dB cho mẫu công suất/thời gian.

(2b) Đo trễ định thời cụm thông thường

QCVN 117:2023/BTTTT

Trễ định thời cụm là độ lệch thời gian giữa chuẩn định thời xác định trong bước a) và định thời chuyển tiếp tương ứng trong cụm mà MS thu được ngay trước khi cụm phát của MS được lấy mẫu.

(2c) Đo quan hệ công suất/thời gian cụm thông thường

Dãy các mẫu công suất đo trong bước (2a) được chuẩn theo thời gian đến tâm của các bit phát hữu ích và chuẩn theo chuẩn công suất 0 dB, xác định trong bước (2a).

(2d) Lập lại các bước (2a) đến (2c) bằng cách điều khiển MS hoạt động trên mỗi mức điều khiển công suất xác định, kể cả các mức không được MS hỗ trợ.

(2e) SS điều khiển MS đến mức điều khiển công suất lớn nhất mà MS hỗ trợ và lập lại các bước (2a) đến (2c) đối với ARFCN ở khoảng thấp và cao.

(2f) Đo công suất ra máy phát của các cụm truy nhập

SS điều khiển cho MS phát một cụm truy nhập trên một ARFCN ở khoảng giữa, thực hiện bằng thủ tục chuyển giao hoặc thủ tục yêu cầu tài nguyên vô tuyến mới. Trong trường hợp dùng thủ tục chuyển giao, mức công suất được xác định bằng bản tin HANDOVER COMMAND là mức điều khiển công suất lớn nhất được MS hỗ trợ.

Trong trường hợp cụm truy nhập, MS sẽ sử dụng mức công suất trong tham số MS_TXPWR_MAX_CCH. Nếu loại công suất của MS là DCS 1 800 loại 3, MS phải sử dụng tham số POWER_OFFSET.

SS lấy các mẫu đo công suất phân bố đều trên thời gian cụm truy nhập như đã xác định trong bước (2a). Nhưng trong trường hợp này SS xác định tâm của các bit hữu ích của cụm bằng cách xác định thời điểm chuyển tiếp từ bit sau cùng của tín hiệu đồng bộ. Tâm của cụm là 5 bit dữ liệu trước điểm này và được sử dụng làm chuẩn định thời.

Công suất ra máy phát được tính theo trung bình cộng của các mẫu trên 87 bit hữu ích của cụm và được sử dụng như chuẩn 0 dB đối với mẫu công suất/thời gian.

(2g) Đo trễ định thời cụm truy nhập

Trễ định thời cụm là độ lệch thời gian giữa chuẩn định thời xác định trong bước (2f) và thời gian MS nhận được dữ liệu trên kênh điều khiển chung.

(2h) Đo quan hệ công suất/thời gian cụm truy nhập

Dãy các mẫu công suất đo được trong bước (2f) được chuẩn theo thời gian tới tâm của các bit phát hữu ích và chuẩn theo công suất tới chuẩn 0 dB, xác định trong bước (2f).

(2i) Tùy theo phương thức điều khiển MS gửi cụm truy nhập sử dụng trong bước (2f), SS gửi bản tin HANDOVER COMMAND với mức điều khiển công suất là 10 hoặc nó thay đổi phần tử thông tin hệ thống MS_TXPWR_MAX_CCH (với DCS 1 800 là tham số POWER_OFFSET) trên BCCH của cell phục vụ để giới hạn công suất phát của MS trên cụm truy nhập ở mức điều khiển công suất 10 (+23 dBm đối với GSM 900 hoặc +10 dBm với DCS 1 800) và sau đó lập lại các bước từ (2f) đến (2h).

(2j) Nếu MS hỗ trợ suy giảm công suất RACH thì cuộc gọi được giải phóng và cường độ tín hiệu đường xuống của ô phục vụ được thiết lập là -42 dBm. INIT_PWR_RED được thiết lập là 1. SS đợi 30 s (chọn lại ô khả dụng). Lập lại bước (2f).

(2k) Nếu MS hỗ trợ suy giảm công suất RACH, SS gửi lệnh cho MS chuyển đến mức điều khiển công suất lớn nhất mà MS hỗ trợ và lập lại các bước từ (2a) đến (2c) đối với kênh giữa ARFCN.

(2l) Nếu MS hỗ trợ suy giảm công suất RACH thì cuộc gọi được giải phóng và cường độ tín hiệu đường xuống của ô phục vụ được thiết lập là -42 dBm INIT_PWR_RED được thiết lập là 1. SS đợi 30 s (chọn lại ô khả dụng). Lập lại bước (2f) nhưng SS không trả lời cụm truy nhập đầu tiên mà trả lời cụm truy nhập thứ hai.

(2m) Lập lại các bước (2a) đến (2i) trong điều kiện tới hạn, riêng trong bước (2d) chỉ thực hiện cho mức điều khiển công suất 10 và mức điều khiển công suất nhỏ nhất của MS.

b) Phương pháp đo đối với MS có ăng ten tích hợp

CHÚ THÍCH: Nếu MS có đầu nối ăng ten cố định, nghĩa là ăng ten có thể tháo rời và có thể nối được trực tiếp đến SS, khi đó áp dụng phương pháp đo trong C.3.3.8.1a).

Phép đo trong mục này được thực hiện trên mẫu đo kiểm không biến đổi.

(1) Các điều kiện ban đầu

Đặt MS trong buồng đo không dội hoặc trên vị trí đo kiểm ngoài trời, biệt lập, ở vị trí sử dụng bình thường, cách ăng ten đo tối thiểu 3 m và được nối trực tiếp với SS.

CHÚ THÍCH: Phương pháp đo mô tả ở trên đúng khi đo trong buồng đo không dội. Trong trường hợp đo ngoài trời, cần điều chỉnh độ cao ăng ten đo để nhận được mức công suất lớn nhất trên cả ăng ten đo và ăng ten thay thế.

SS thiết lập cuộc gọi theo thủ tục thiết lập cuộc gọi thông thường trên kênh có ARFCN ở dải giữa, mức điều khiển công suất thiết lập đến mức công suất lớn nhất. Thiết lập tham số MS_TXPWR_MAX_CCH đến giá trị lớn nhất được MS cần đo hỗ trợ. Đối với các MS loại DCS 1 800, tham số POWER_OFFSET được thiết lập giá trị bằng 6 dB.

(2) Thủ tục đo kiểm

(2a) Với các điều kiện ban đầu thiết lập theo mục (1) thủ tục đo trong C.3.3.8.3.a(2) được tiến hành đến bước (2i), kể cả bước (2i), riêng trong bước (2a) khi đo kiểm tại mức công suất lớn nhất đối với ARFCN dải thấp, giữa và cao, phép đo được thực hiện với 8 lần quay MS, góc quay là $n \times 45^\circ$, với n từ 0 đến 7.

Kết quả phép đo là giá trị công suất ra máy phát thu được, không phải là giá trị công suất ra máy phát, các giá trị đo công suất ra có thể có được như sau đây.

(2b) Đánh giá suy hao do vị trí đo kiểm để chuyển đổi theo tỷ lệ kết quả đo công suất ra thu được.

MS được thay bằng một ăng ten lưỡng cực điều hướng nửa bước sóng cộng hưởng tại tần số trung tâm của băng tần phát và được nối với bộ tạo sóng RF.

QCVN 117:2023/BTTTT

Thiết lập tần số của máy tạo sóng RF bằng tần số ARFCN sử dụng cho 24 phép đo ở bước (2a), công suất ra được điều chỉnh để tái tạo mức trung bình của công suất ra máy phát ghi lại ở bước (2a).

Ghi lại từng chỉ thị công suất phát từ máy tạo sóng (tính bằng W) đến ăng ten lưỡng cực điều hướng nửa bước sóng. Các giá trị này được ghi lại dưới dạng P_{nc} , với n = hướng quay của MS, c = chỉ số kênh.

Tương ứng với mỗi chỉ số kênh, tính:

$$P_{ac}[\text{công suất (W) tới ăng ten lưỡng cực}] = \frac{1}{8} * \sum_{n=0}^{n=7} P_{nc}$$

$$\text{từ đó: } P_{ac} (\text{Tx dBm}) = 10\lg(P_{ac}) + 30 + 2,15$$

Với một trong 3 kênh, độ lệch giữa công suất ra máy phát thực được tính trung bình qua 8 hướng đo và công suất đầu ra máy phát có được tại hướng $n=0$ được dùng để chuyển đổi theo tỷ lệ các kết quả đo thu được sang công suất ra thực của máy phát cho mọi mức điều khiển công suất được đo và ARFCN để sau đó được kiểm tra đối chiếu với các yêu cầu.

(2c) Các hệ số hiệu chuẩn đầu nối ăng ten tạm thời (phát)

Một mẫu đo biến đổi có đầu nối ăng ten tạm thời được đặt trong buồng đo kiểm có điều kiện và được nối với SS bằng đầu nối ăng ten tạm thời.

Trong điều kiện bình thường, lặp lại các phép đo công suất và các tính toán trong các bước từ (2a) đến (2i) mục C.3.3.8.1.a(2), riêng trong bước (2d) chỉ thực hiện với mức điều khiển công suất 10 và mức điều khiển công suất nhỏ nhất của MS.

CHÚ THÍCH: Các giá trị ghi lại ở bước này liên quan đến các mức công suất sóng mang máy phát trong điều kiện bình thường đã biết sau bước (2b). Do đó xác định các hệ số hiệu chuẩn phụ thuộc tần số để xác định ảnh hưởng của bộ đầu nối ăng ten tạm thời.

(2d) Phép đo trong điều kiện tới hạn.

CHÚ THÍCH: Về cơ bản, thủ tục đo kiểm trong điều kiện tới hạn là:

- Mẫu công suất/thời gian được đo kiểm theo cách bình thường;
- Công suất phát xạ được đánh giá bằng cách đo độ lệch công suất bức xạ trong điều kiện bình thường.

Trong điều kiện tới hạn, lặp lại các bước (2a) đến (2i) mục C.3.3.8.1.a(2) riêng trong bước (2d) chỉ thực hiện cho mức điều khiển công suất 10 và mức điều khiển công suất nhỏ nhất của MS.

Công suất ra máy phát trong điều kiện tới hạn được tính cho từng loại cụm, từng mức điều khiển công suất và cho mỗi tần số bằng cách thêm hệ số hiệu chuẩn phụ thuộc tần số xác định trong bước (2c) vào các giá trị có được trong điều kiện tới hạn ở bước này.

C.3.3.8.2. Các yêu cầu đo kiểm

a) Trong tổ hợp các điều kiện bình thường và tới hạn, công suất ra máy phát của các cụm thông thường và cụm truy nhập tại mỗi tần số và tại mỗi mức điều khiển công suất áp dụng cho loại công suất của MS phải tuân theo Bảng C.7 hoặc Bảng C.8 trong phạm vi dung sai chỉ định tại các bảng này.

Bảng C.7 - Công suất ra của máy phát GSM 900, E-GSM 900 đối với các loại công suất khác nhau

Loại công suất				Mức điều khiển công suất	Công suất ra máy phát (dBm)	Dung sai	
2	3	4	5			Bình thường	Tới hạn
•				2	39	±2 dB	±2,5 dB
•	•			3	37	±3 dB*)	±4 dB*)
•	•			4	35	±3 dB	±4 dB
•	•	•		5	33	±3 dB*)	±4 dB*)
•	•	•		6	31	±3 dB	±4 dB
•	•	•	•	7	29	±3 dB*)	±4 dB*)
•	•	•	•	8	27	±3 dB	±4 dB
•	•	•	•	9	25	±3 dB	±4 dB
•	•	•	•	10	23	±3 dB	±4 dB
•	•	•	•	11	21	±3 dB	±4 dB
•	•	•	•	12	19	±3 dB	±4 dB
•	•	•	•	13	17	±3 dB	±4 dB
•	•	•	•	14	15	±3 dB	±4 dB
•	•	•	•	15	13	±3 dB	±4 dB
•	•	•	•	16	11	±5 dB	±6 dB
•	•	•	•	17	9	±5 dB	±6 dB
•	•	•	•	18	7	±5 dB	±6 dB
•	•	•	•	19	5	±5 dB	±6 dB

*) Khi mức điều khiển công suất tương ứng với loại công suất của MS, dung sai là 2,0 dB trong điều kiện bình thường và 2,5 dB trong điều kiện tới hạn.

Bảng C.8 - Công suất ra của máy phát DCS 1 800 đối với các loại công suất khác nhau

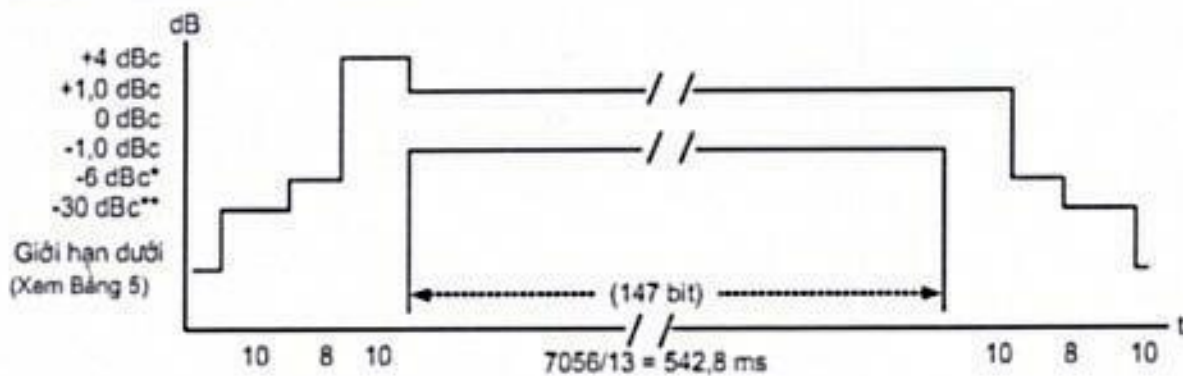
Loại công suất			Mức điều khiển công suất	Công suất ra máy phát (dBm)	Dung sai	
1	2	3			Bình thường	Tới hạn
		•	29	36	±2 dB	±2,5 dB
		•	30	34	±3 dB	±4 dB
		•	31	32	±3 dB	±4 dB
•		•	0	30	±3 dB*)	±4 dB*)
•		•	1	28	±3 dB	±4 dB
•		•	2	26	±3 dB*)	±4 dB
•	•	•	3	24	±3 dB	±4 dB*)

Loại công suất			Mức điều khiển công suất	Công suất ra máy phát (dBm)	Dung sai	
1	2	3			Bình thường	Tới hạn
•	•	•	4	22	±3 dB	±4 dB
•	•	•	5	20	±3 dB	±4 dB
•	•	•	6	18	±3 dB	±4 dB
•	•	•	7	16	±3 dB	±4 dB
•	•	•	8	14	±3 dB	±4 dB
•	•	•	9	12	±4 dB	±5 dB
•	•	•	10	10	±4 dB	±5 dB
•	•	•	11	8	±4 dB	±5 dB
•	•	•	12	6	±4 dB	±5 dB
•	•	•	13	4	±4 dB	±5 dB
•	•	•	14	2	±5 dB	±6 dB
•	•	•	15	0	±5 dB	±6 dB

*) Khi mức điều khiển công suất tương ứng với loại công suất của MS, dung sai là 2,0 dB trong điều kiện bình thường và 2,5 dB trong điều kiện tới hạn.

b) Độ lệch công suất ra máy phát giữa hai mức điều khiển công suất lân cận, đo tại cùng một tần số, không được nhỏ hơn 0,5 dB và không được lớn hơn 3,5 dB.

c) Quan hệ công suất/thời gian của các mẫu đo đối với các cụm thông thường phải nằm trong giới hạn mẫu công suất thời gian trong Hình C.1 tại mỗi tần số, trong điều kiện bình thường và tới hạn tại mỗi mức điều khiển công suất được đo.



Hình C.1 - Mẫu công suất/ thời gian đối với các cụm thông thường

(*) Đối với MS loại GSM 900:

- -4 dBc đối với mức điều khiển công suất 16
- -2 dBc đối với mức điều khiển công suất 17
- -1 dBc đối với mức điều khiển công suất 18 và 19

Đối với MS loại DCS 1 800:

- -4 dBc đối với mức điều khiển công suất 11
- -2 dBc đối với mức điều khiển công suất 12
- -1 dBc đối với mức điều khiển công suất 13, 14 và 15

(**) Đối với MS GSM 900: -30 dBc hoặc -17 dBm, chọn mức cao hơn.

Đối với MS DCS 1 800: -30 dBc hoặc -20 dBm, chọn mức cao hơn.

Bảng C.9 - Giới hạn dưới của mẫu công suất/thời gian

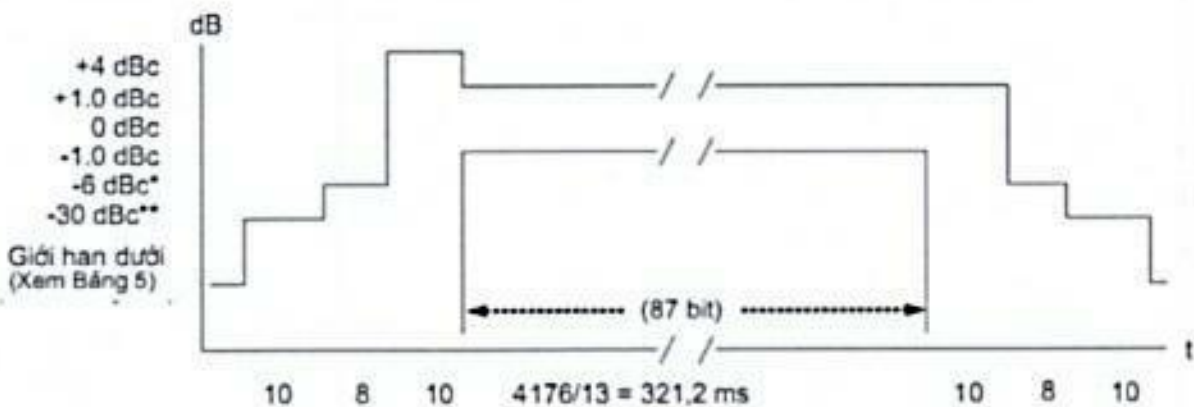
	Giới hạn dưới
GSM 900, E-GSM 900	-59 dBc hoặc -54 dBm chọn mức cao nhất, trừ khe thời gian trước khe thời gian kích hoạt, mức cho phép bằng -59 dBc hoặc -36 dBm, chọn mức cao nhất.
DCS 1 800	-48 dBc hoặc -48 dBm, chọn mức cao nhất

d) MS phải được đo kiểm tại tất cả các mức điều khiển công suất đối với từng kiểu và loại công suất MS do nhà sản xuất khai báo.

e) Khi máy phát được điều khiển đến mức điều khiển ngoài khả năng công suất của MS do nhà sản xuất khai báo thì công suất ra máy phát phải nằm trong phạm vi dung sai của mức điều khiển công suất gần nhất phù hợp với kiểu và loại công suất do nhà sản xuất qui định.

f) Tâm của cụm thông thường phát đi được xác định bởi thời điểm chuyển tiếp từ bit 13 sang bit 14 của khe trung tâm phải là 3 chu kỳ khe thời gian (1731 μs) ±1 bit (±3,69 μs) sau tâm của cụm thu được tương ứng.

g) Quan hệ thời gian/công suất của các mẫu đo đối với các cụm truy nhập phải nằm trong giới hạn mẫu thời gian công suất trong Hình C.2 tại mỗi tần số, trong mỗi tổ hợp các điều kiện bình thường và tới hạn và tại mỗi mức điều khiển công suất được đo.



Hình C.2 - Mẫu công suất/thời gian đối với cụm truy nhập

(*) Đối với MS loại GSM 900:

- -4 dBc đối với mức điều khiển công suất 16
- -2 dBc đối với mức điều khiển công suất 17
- -1 dBc đối với mức điều khiển công suất 18 và 19

Đối với MS loại DCS 1 800:

QCVN 117:2023/BTTTT

- -4 dBc đối với mức điều khiển công suất 11
- -2 dBc đối với mức điều khiển công suất 12
- -1 dBc đối với mức điều khiển công suất 13, 14 và 15

(**) Đối với MS loại GSM 900: -30 dBc hoặc -17 dBm, chọn mức cao hơn.

Đối với MS loại DCS 1 800: -30 dBc hoặc -20 dBm, chọn mức cao hơn.

h) Tâm của các cụm truy nhập phát phải là số nguyên lần chu kỳ khe thời gian nhỏ hơn 30 chu kỳ bit ứng với tâm khe trung tâm của CCCH bất kỳ, với dung sai ± 1 chu kỳ bit ($\pm 3,69 \mu\text{s}$).

i) Đối với MS hỗ trợ suy giảm công suất RACH, yêu cầu kỹ thuật mục 11, ETSI TS 151 010-1 phải được đáp ứng khi MS áp dụng mức suy giảm công suất 10 dB.

k) Đối với MS hỗ trợ suy giảm công suất RACH, yêu cầu kỹ thuật mục 11, ETSI TS 151 010-1 phải được đáp ứng, khi cụm truy nhập thứ hai được trả lời thì MS không được giảm công suất.

C.3.3.9. Máy phát - Phổ RF đầu ra

C.3.3.9.1. Phương pháp đo

a) Các điều kiện ban đầu

Cuộc gọi được thiết lập theo thủ tục thiết lập cuộc gọi thông thường.

SS điều khiển MS đến chế độ nhảy tần. Mẫu nhảy tần chỉ gồm 3 kênh, kênh ARFCN thứ nhất ở dải ARFCN thấp, kênh ARFCN thứ hai trong dải ARFCN giữa và kênh ARFCN thứ ba trong dải ARFCN cao.

CHÚ THÍCH 1: Mặc dù phép đo được thực hiện khi MS trong chế độ nhảy tần, nhưng mỗi phép đo được thực hiện trên 1 kênh riêng biệt.

CHÚ THÍCH 2: Phép đo này thực hiện trong chế độ nhảy tần chỉ là cách đơn giản để MS thay đổi kênh, phép đo này có thể thực hiện trong chế độ không nhảy tần và chuyển giao MS giữa 3 kênh đang đo tại thời điểm thích hợp.

CHÚ THÍCH 3: Dải giữa ARFCN của GSM 900 tương ứng với ARFCN từ 63-65.

SS điều khiển MS đầu vòng kênh lưu lượng, không có báo hiệu các khung bị xóa.

Bước này để thiết lập một mẫu ngẫu nhiên cho máy phát.

SS gửi tín hiệu kiểm chuẩn C1 đến MS với mức 23 dBV_{emf}().

b) Thủ tục đo kiểm

CHÚ THÍCH: Khi sử dụng phép lấy trung bình trong chế độ nhảy tần, giá trị trung bình chỉ gồm các cụm phát khi sóng mang nhảy tần phù hợp với sóng mang danh định của máy đo.

(1) Trong các bước từ (2) đến (8), FT được đặt bằng ARFCN của mẫu nhảy tần ở dải ARFCN giữa.

(2) Các thiết lập khác của máy phân tích phổ như sau:

- Chế độ quét zero scan
- Băng thông phân giải: 30 kHz
- Băng thông video: 30 kHz
- Giá trị trung bình Video: có thể được sử dụng, tùy theo phép đo.

Tín hiệu video của máy phân tích phổ được "chọn" sao cho phổ tạo ra bởi tối thiểu 40 bit trong dải bit từ 87 đến 132 của các cụm trên một trong những khe thời gian hoạt

động là phổ duy nhất được đo. Việc "chọn" có thể là số hoặc tương tự tùy theo máy phân tích phổ. Chỉ xét các kết quả đo khi phát các cụm trên sóng mang danh định của máy đo. Máy phân tích phổ tính trung bình trên chu kỳ chọn và trên 200 hoặc 50 cụm đã cho, sử dụng phép tính trung bình số và/hoặc hình ảnh.

MS được điều khiển tới mức công suất lớn nhất.

(3) Điều chỉnh tần số trung tâm của máy phân tích phổ đến các tần số cần đo để đo mức công suất trên 50 cụm tại các bội số của độ lệch tần 30 kHz lệch khỏi FT đến dưới 1 800 kHz.

(4) Băng thông phân giải và băng thông video trên máy phân tích phổ được điều chỉnh đến 100 kHz và thực hiện các phép đo tại các tần số sau:

- Trên mỗi ARFCN từ độ lệch 1 800 kHz so với sóng mang đến biên của băng tần phát tương ứng cho mỗi phép đo trên 50 cụm.
- Tại các khoảng 200 kHz vượt quá 2 MHz của mỗi biên băng tần phát tương ứng cho mỗi phép đo trên 50 cụm.
- Tại các khoảng 200 kHz trên băng 925 MHz đến 960 MHz cho mỗi phép đo trên 50 cụm.
- Tại các khoảng 200 kHz trên băng 1 805 MHz đến 1 880 MHz cho mỗi phép đo trên 50 cụm.

(5) Điều khiển MS đến mức công suất nhỏ nhất. Thiết lập lại máy phân tích phổ như bước (2).

(6) Điều chỉnh tần số trung tâm của máy phân tích phổ đến các tần số đo, đo mức công suất qua 200 cụm tại các tần số sau:

FT	
FT + 100 kHz	FT - 100 kHz
FT + 200 kHz	FT - 200 kHz
FT + 250 kHz	FT - 250 kHz
FT + 200 kHz × N	FT - 200 kHz × N

Với $N = 2, 3, 4, 5, 6, 7, 8$; FT = tần số trung tâm danh định của kênh RF.

(7) Thiết lập máy phân tích phổ như sau:

- Chế độ quét zero scan
- Băng thông phân giải: 30 kHz
- Băng thông video: 100 kHz
- Chế độ giữ đỉnh
- Tắt chế độ chọn tín hiệu của máy phân tích phổ.
- Điều khiển MS đến mức công suất lớn nhất.

(8) Điều chỉnh tần số trung tâm của máy phân tích phổ đến các tần số cần đo, đo các mức công suất tại các tần số sau:

FT + 400 kHz	FT - 400 kHz
FT + 600 kHz	FT - 600 kHz
FT + 1,2 MHz	FT - 1,2 MHz
FT + 1,8 MHz	FT - 1,8 MHz

QCVN 117:2023/BTTTT

FT = tần số trung tâm danh định của kênh RF.

Thời gian mỗi phép đo (tại mỗi tần số) phải bằng khoảng thời gian phát tối thiểu 10 cụm tại FT.

(9) Lập lại bước (8) cho các mức công suất 7 và 11.

(10) Lập lại các bước (2), (6), (7) và (8) với FT đặt bằng mẫu nhảy tần ARFCN ở dải ARFCN thấp, riêng trong bước g) điều khiển MS đến mức điều khiển công suất 11 thay vì để ở mức công suất lớn nhất.

(11) Lập lại các bước (2), (6), (7) và (8) với FT bằng ARFCN của mẫu nhảy tần ở dải ARFCN cao, riêng trong bước g) điều khiển MS đến mức điều khiển công suất 11 thay vì để ở mức công suất lớn nhất.

12) Lập lại các bước (1), (2), (6), (7) và (8) trong điều kiện tới hạn, riêng trong bước (7) điều khiển MS đến mức điều khiển công suất 11.

C.3.3.9.2. Các yêu cầu đo kiểm

Để phép đo chính xác khi thực hiện với đầu nối ăng ten tạm thời trong băng 880 MHz đến 915 MHz hoặc 1 710 MHz đến 1 785 MHz, phải đưa vào hệ số ghép nối ăng ten tạm thời cho tần số gần nhất. Xác định tuân theo C.2.2.8.3 và mục A.1.3 Mục 3 Phụ lục C.

Để phép đo chính xác khi thực hiện với đầu nối ăng ten tạm thời trong băng 925 MHz đến 960 MHz, phải đưa vào hệ số ghép nối ăng ten tạm thời xác định tuân theo mục A.1.3 Mục 3 Phụ lục C đối với MS loại GSM 900. Với DCS 1 800, phải sử dụng mức 0 dB.

Để phép đo chính xác khi thực hiện với đầu nối ăng ten tạm thời, trong băng 1 805 MHz đến 1 880 MHz, phải đưa vào hệ số ghép ăng ten tạm thời xác định tuân theo mục A.1.3 Mục 3 Phụ lục C đối với DCS 1 800. Với GSM 900, sử dụng mức 0 dB.

Các số liệu trong các bảng sau, tại các tần số được liệt kê từ tần số sóng mang (kHz), là mức công suất lớn nhất (tính bằng dB) ứng với phép đo trong độ rộng băng 30 kHz trên sóng mang (mục 4.2.1, 3GPP TS 05.05).

a) Đối với các dải biên điều chế bên ngoài và độ lệch dưới 1 800 kHz so với sóng mang (FT) đo được trong bước (3), (6), (8), (10), (11), (12) mức công suất tính theo dB ứng với mức công suất đo được tại FT, đối với các loại MS, không được vượt quá các giá trị trong Bảng C.10 đối với GSM 900 hoặc Bảng C.11 đối với DCS 1 800 tùy theo công suất phát thực và độ lệch tần so với FT. Tuy vậy, các trường hợp không đạt trong dải 600 kHz đến dưới 1 800 kHz trên và dưới tần số sóng mang có thể tính vào các ngoại lệ cho phép trong các yêu cầu đo kiểm c) bên dưới.

Bảng C.10 - Phổ điều chế của GSM 900 đối với độ lệch tần dưới 1 800 kHz

	Tương quan của các mức công suất tính theo dB so với kết quả đo tại FT
	Độ lệch tần (kHz)

Mức công suất (dBm)	0 + 100	200	250	400	600 đến < 1 800
39	+0,5	-30	-33	-60	-66
37	+0,5	-30	-33	-60	-64
35	+0,5	-30	-33	-60	-62
≤ 33	+0,5	-30	-33	-60	-60
Các giá trị trên được lấy theo các mức tuyệt đối nhỏ nhất (dBm) bên dưới					
	-36	-36	-36	-36	-51

Bảng C.11 - Phổ điều chế của DCS 1 800 đối với độ lệch tần dưới 1 800 kHz

Tương quan của các mức công suất tính theo dB so với kết quả đo tại FT					
Mức công suất (dBm)	Độ lệch tần (kHz)				
	0 + 100	200	250	400	600 đến < 1 800
≤ 36	+0,5	-30	-33	-60	-60
Các giá trị trên được lấy theo các mức tuyệt đối nhỏ nhất (dBm) bên dưới					
	-36	-36	-36	-36	-56

CHÚ THÍCH 1: Đối với các độ lệch tần số trong khoảng 100 kHz và 600 kHz, giới hạn có được từ phép nội suy tuyến tính giữa các điểm đã biết trong bảng với tần số tuyến tính và công suất tính bằng dB.

b) Đối với các dải biên điều chế từ độ lệch tần 1 800 kHz so với tần số sóng mang đến 2 MHz vượt quá biên của băng tần phát tương ứng, đo trong bước (4), mức công suất tính bằng dB tương ứng với mức công suất đo tại FT không được lớn hơn các giá trị trong Bảng C.12, tùy theo công suất phát thực, độ lệch tần số so với FT và hệ thống của MS. Tuy nhiên các trường hợp không đạt trong dải 1 800 kHz đến 6 MHz trên và dưới tần số sóng mang có thể tính vào ngoại lệ cho phép trong yêu cầu đo kiểm c) bên dưới, và các trường hợp không đạt khác có thể tính vào ngoại lệ trong yêu cầu đo kiểm d) bên dưới.

Bảng C.12 - Phổ điều chế của độ lệch tần từ 1 800 kHz đến biên của băng tần phát (tạp âm băng rộng)

Tương quan của các mức công suất tính theo dB so với kết quả đo tại FT						
GSM 900				DCS 1 800		
Mức công suất (dBm)	Độ lệch tần (kHz)			Mức công suất (dBm)	Độ lệch tần (kHz)	
	1 800 đến < 3 000	3 000 đến < 6 000	≥ 6 000		1 800 đến < 6 000	≥ 6 000
39	-69	-71	-77	36	-71	-79
37	-67	-69	-75	34	-69	-77

Tương quan của các mức công suất tính theo dB so với kết quả đo tại FT						
GSM 900				DCS 1 800		
Mức công suất (dBm)	Độ lệch tần (kHz)			Mức công suất (dBm)	Độ lệch tần (kHz)	
	1 800 đến < 3 000	3 000 đến < 6 000	≥ 6 000		1 800 đến < 6 000	≥ 6 000
35	-65	-67	-73	32	-67	-75
≤ 33	-63	-65	-71	30	-65	-73
				28	-63	-71
				26	-61	-69
				≤ 24	-59	-67
Các giá trị trên được lấy theo các mức giá trị tuyệt đối nhỏ nhất (dBm) bên dưới						
	-46	-46	-46		-51	-51

c) Các trường hợp không đạt từ bước (1) và (2) trong tổ hợp dải tần 600 kHz đến 6 MHz trên và dưới tần số sóng mang phải được kiểm tra lại đối với độ phát xạ giả cho phép. Đối với một trong 3 ARFCN đã sử dụng, phát xạ giả cho phép trong trường hợp lên đến 3 băng 200 kHz có tâm là bội số nguyên của 200 kHz miễn là phát xạ giả không vượt quá -36 dBm. Các mức phát xạ giả đo trong độ rộng băng 30 kHz được mở rộng đến 2 băng 200 kHz có thể được tính với một trong hai băng 200 kHz để tối thiểu số lượng các băng 200 kHz chứa phát xạ giả.

d) Các trường hợp không đạt (từ bước (2)) vượt quá độ lệch 6 MHz so với sóng mang phải được kiểm tra lại để đảm bảo mức phát xạ giả cho phép. Với mỗi một trong 3 ARFCN đã sử dụng, cho phép đến 12 phát xạ giả được phép miễn là mức phát xạ giả không vượt quá -36 dBm.

e) Các phát xạ giả của MS trong dải từ 925 MHz đến 935 MHz, 935 MHz đến 960 MHz và 1 805 MHz đến 1 880 MHz đo trong bước (4), đối với tất cả các loại MS, không được vượt quá các giá trị trong Bảng C.13 riêng với 5 phép đo trong dải từ 925 MHz đến 960 MHz và 5 phép đo trong dải từ 1 805 MHz đến 1 880 MHz, cho phép đến -36 dBm.

Bảng C.13 - Phát xạ giả trong băng tần thu của MS

Dải tần (MHz)	Mức phát xạ giả (dBm)
925 đến 935	-67
935 đến 960	-79
1 805 đến 1 880	-71

f) Đối với các dải biên suy giảm công suất của các bước (8) và (9), các mức công suất không được vượt quá các giá trị trong Bảng C.14 đối với GSM 900 hoặc Bảng C.15 đối với DCS 1 800.

Bảng C.14 - Phổ GSM 900 do đột biến chuyển mạch

Mức công suất	Mức lớn nhất đối với các độ lệch tần khác nhau so với tần số sóng mang			
	400 kHz	600 kHz	1 200 kHz	1 800 kHz
39 dBm	-13 dBm	-21 dBm	-21 dBm	-24 dBm
37 dBm	-15 dBm	-21 dBm	-21 dBm	-24 dBm
35 dBm	-17 dBm	-21 dBm	-21 dBm	-24 dBm
33 dBm	-19 dBm	-21 dBm	-21 dBm	-24 dBm
31 dBm	-21 dBm	-23 dBm	-23 dBm	-26 dBm
29 dBm	-23 dBm	-25 dBm	-25 dBm	-28 dBm
27 dBm	-23 dBm	-26 dBm	-27 dBm	-30 dBm
25 dBm	-23 dBm	-26 dBm	-29 dBm	-32 dBm
23 dBm	-23 dBm	-26 dBm	-31 dBm	-34 dBm
≤ +21 dBm	-23 dBm	-26 dBm	-32 dBm	-36 dBm

Bảng C.15 - Phổ DCS 1 800 do đột biến chuyển mạch

Mức công suất	Mức lớn nhất đối với các độ lệch tần khác nhau so với tần số sóng mang			
	400 kHz	600 kHz	1 200 kHz	1 800 kHz
36 dBm	-16 dBm	-21 dBm	-21 dBm	-24 dBm
34 dBm	-18 dBm	-21 dBm	-21 dBm	-24 dBm
32 dBm	-20 dBm	-22 dBm	-22 dBm	-25 dBm
30 dBm	-22 dBm	-24 dBm	-24 dBm	-27 dBm
28 dBm	-23 dBm	-25 dBm	-26 dBm	-29 dBm
26 dBm	-23 dBm	-26 dBm	-28 dBm	-31 dBm
24 dBm	-23 dBm	-26 dBm	-30 dBm	-33 dBm
22 dBm	-23 dBm	-26 dBm	-31 dBm	-35 dBm
≤ +20 dBm	-23 dBm	-26 dBm	-32 dBm	-36 dBm

CHÚ THÍCH 2: Các giá trị trên khác với các giới hạn trong 3GPP TS 05.05 vì tại các mức cao hơn, nó là phổ điều chế đo được bằng phép đo giữ đỉnh. Các giới hạn được đưa ra trong bảng.

CHÚ THÍCH 3: Các giá trị trong Bảng C.14 và Bảng C.15 giả định, dùng phép đo giữ đỉnh, mức nhỏ nhất là 8 dB trên mức điều chế qui định, sử dụng kỹ thuật trung bình chọn độ rộng băng 30 kHz đối với độ lệch tần 400 kHz so với tần số sóng mang. Tại độ lệch tần 600 và 1 200 kHz, sử dụng mức trên 6 dB và tại độ lệch 1 800 kHz sử dụng mức trên 3 dB. Các giá trị đối với độ lệch tần 1 800 kHz được giả định phổ độ rộng băng 30 kHz dùng giới hạn điều chế tại dưới 1 800 kHz.

C.3.3.10. Công suất ra máy phát trong cấu hình đa khe GPRS

Hai phương pháp đo được sử dụng cho hai loại MS là:

QCVN 117:2023/BTTTT

- Thiết bị có đầu nối ăng ten cố định hoặc có đầu nối cố định dùng cho việc đo kiểm;
- Thiết bị có ăng ten tích hợp, và không thể nối được với ăng ten ngoài, trừ trường hợp gắn đầu nối đo kiểm tạm thời như bộ ghép đo.

a) Phương pháp đo cho MS có đầu nối ăng ten cố định hoặc đầu nối ăng ten tạm thời

(1) Điều kiện ban đầu

Phép đo phải được thực hiện trong điều kiện GPRS mặc định (quy định tại mục 40, ETSI TS 151 010-1) với một ARFCN nằm ở dải giữa của ARFCN.

MS phải hoạt động với số khe đường lên lớn nhất.

Sử dụng chế độ đo được quy định tại mục 5.4, 3GPP TS 04.14. Nếu MS có khả năng hoạt động ở cả 2 Mode dưới đây thì sử dụng Mode (a):

- Mode (a) phát chuỗi dữ liệu giả ngẫu nhiên trong các khối dữ liệu RLC.
- Mode (b) phát các khối dữ liệu RLC vòng lặp;

Nếu sử dụng Mode (b) thì SS gửi chuỗi dữ liệu giả ngẫu nhiên định nghĩa cho Mode (a) trên đường xuống để lặp lại trên đường lên.

SS điều khiển mức công suất bằng cách thiết lập tham số điều khiển công suất ALPHA(α) của khe thời gian tương ứng bằng 0 và GAMA_TN (Γ_{CH}) đến mức công suất mong muốn trong bản tin Paket Uplink Assignment (xem Phụ lục B.2, 3GPP TS 05.08), thiết lập tham số GPRS_MS_TXPWR_MAX_CCH/MS_TXPWR_MAX_CCH đến giá trị lớn nhất mà loại công suất của MS cần đo hỗ trợ. Đối với MS loại DCS 1 800 tham số POWER_OFFSET đặt bằng 6 dB.

Nếu có hỗ trợ suy giảm công suất PICS RACH xác định thì tham số INIT_PWR_RED=0 trong System Information 2Quarter được phát đi. Mức công suất đường xuống trong ô phục vụ được thiết lập bằng -54 dBm.

CHÚ THÍCH: Chọn mức công suất đường xuống bằng -54 dBm để đảm bảo MS không giảm công suất RACH. Vì vậy vẫn có thể đo kiểm công suất RACH mà không cần giám công suất.

(2) Thủ tục đo kiểm

(2a) Đo công suất phát cụm thông thường

SS lấy các mẫu đo công suất phân bố đều trên thời gian tồn tại một cụm với tỷ lệ lấy mẫu tối thiểu là $2/T$, trong đó T là khoảng thời gian tồn tại 1 bit. Các mẫu được xác định trong thời gian điều chế trên mỗi cụm. SS xác định tâm của 147 bit phát hữu ích (thời điểm chuyển tiếp từ bit 13 đến bit 14 của khe trung tâm), để làm chuẩn định thời.

Công suất ra máy phát được tính là giá trị trung bình của các mẫu trên 147 bit hữu ích. Nó cũng được sử dụng làm chuẩn 0 dB cho mẫu công suất/thời gian.

(2b) Đo quan hệ công suất/thời gian cụm thông thường

Đầy các mẫu công suất đo được trong bước (2a) được chuẩn theo thời gian tới điểm giữa của các bit phát hữu ích và chuẩn theo công suất đến chuẩn 0 dB, đã có trong bước (2a).

(2c) Lặp lại các bước (2a) và (2b) trên mỗi khe thời gian trong cấu hình đa khe với MS hoạt động ở mỗi mức điều khiển công suất xác định, kể cả mức không được MS hỗ trợ.

CHÚ THÍCH: Đối với băng GSM 900 thì không sử dụng mức điều khiển công suất 0 và 1 vì GAMMA_TN không thiết lập được các mức này.

(2d) SS điều khiển MS đến mức điều khiển công suất lớn nhất được MS hỗ trợ, lặp lại các bước (2a) và (2b) trên mỗi khe thời gian trong cấu hình đa khe đối với ARFCN ở dải thấp và cao.

(2e) SS điều khiển MS đến mức điều khiển công suất lớn nhất trong khe thời gian đầu tiên được cấp phát trong cấu hình đa khe và tới mức điều khiển công suất nhỏ nhất trong khe thời gian thứ hai. Mọi khe thời gian được cấp phát tiếp theo được thiết lập đến mức điều khiển công suất lớn nhất. Các bước (2a), (2b) và các phép đo tương ứng trên mỗi khe thời gian trong cấu hình đa khe được lặp lại.

(2f) Đo công suất ra máy phát của cụm truy nhập

SS điều khiển MS tạo cụm truy nhập trên ARFCN ở dải ARFCN giữa. Việc tạo cụm truy nhập có thể thực hiện bằng thủ tục lựa chọn lại cell hoặc bằng thủ tục yêu cầu tài nguyên vô tuyến mới. Trong trường hợp thủ tục chọn lại cell, mức công suất chỉ thị trong bản tin PSI3 là mức điều khiển công suất lớn nhất được MS hỗ trợ. Trong trường hợp cụm truy nhập, MS sẽ sử dụng mức công suất chỉ thị trong tham số GPRS_MS_TXPWR_MAX_CCH. Nếu loại công suất của MS là DCS 1 800 loại 3 và mức công suất được chỉ thị bởi tham số MS_TXPWR_MAX_CCH, MS phải sử dụng tham số POWER_OFFSET.

SS lấy các mẫu đo công suất phân bố đều trên khoảng thời gian cụm truy nhập như mô tả trong bước (2a). Tuy vậy trong trường hợp này SS xác định tâm của các bit hữu ích của cụm bằng cách nhận dạng thời điểm chuyển tiếp từ bit sau cùng của tín hiệu đồng bộ. Tâm của cụm là 5 bit dữ liệu trước điểm này và được sử dụng làm chuẩn định thời.

Công suất ra máy phát là giá trị trung bình của các mẫu trên 87 bit hữu ích của cụm.

Nó cũng được sử dụng làm chuẩn 0 dB đối với mẫu công suất/thời gian.

(2g) Đo quan hệ công suất/thời gian cụm truy nhập

Chuỗi các mẫu công suất đã đo trong bước (2f) được chuẩn theo thời gian tới tâm của các bit phát hữu ích và chuẩn theo công suất tới chuẩn 0 dB, xác định trong bước (2f).

(2h) Tùy theo phương pháp điều khiển MS gửi cụm truy nhập trong bước (2f), SS gửi hoặc PACKET CELL CHANGE ORDER cùng với mức điều khiển công suất được thiết lập là 10 trong tham số PSI3 GPRS_MS_TXPWR_MAX_CCH hoặc nó thay đổi phần tử thông tin hệ thống (Gói) (GPRS) MS_TXPWR_MAX_CCH (đối với DCS 1 800 là POWER_OFFSET) trên PBCCH/BCCH cell phục vụ để giới hạn công suất phát của MS trên cụm truy nhập đến mức điều khiển công suất 10 (+23 dBm đối với GSM 900 hoặc +10 dB đối với DCS 1 800), sau đó lặp lại các bước từ (2f) đến (2g).

(2i) Nếu MS hỗ trợ suy giảm công suất RACH thì TBF được giải phóng và cường độ tín hiệu đường xuống của ô phục vụ được thiết lập là -42 dBm. INIT_PWR_RED được thiết lập là 1. SS đợi 30 s (chọn lại ô khả dụng). Lặp lại bước (2f).

QCVN 117:2023/BTTTT

(2j) Lập lại các bước (2a) đến (2h) trong điều kiện tới hạn, riêng trong bước (2d) chỉ thực hiện cho mức điều khiển công suất 10 và mức điều khiển công suất nhỏ nhất của MS.

b) Phương pháp đo đối với MS có ăng ten tích hợp

CHÚ THÍCH: Nếu MS có đầu nối ăng ten cố định, nghĩa là ăng ten có thể tháo rời được và có thể được nối đến trực tiếp đến SS, khi đó áp dụng phương pháp đo trong C.3.3.10.4a).

Các bước đo trong mục này được thực hiện trên mẫu đo kiểm không biến đổi.

(1) Các điều kiện ban đầu

Đặt MS trong buồng đo không dội hoặc trên vị trí đo kiểm ngoài trời, biệt lập, ở vị trí sử dụng bình thường, tại khoảng cách tối thiểu 3 m tính từ ăng ten đo và được nối với SS.

CHÚ THÍCH: Phương pháp đo mô tả ở trên dùng khi đo trong buồng đo không dội. Trong trường hợp đo kiểm ngoài trời, cần điều chỉnh độ cao ăng ten đo sao cho nhận được mức công suất lớn nhất trên cả ăng ten mẫu và ăng ten thay thế.

Các điều kiện ban đầu như quy định tại mục C.3.3.10.3.a)

(2) Thủ tục đo kiểm

(2a) Với các điều kiện ban đầu thiết lập theo mục C.3.3.10.3.a), thủ tục đo kiểm trong mục (2) của C.3.3.10.3.a) được tiếp tục tới và bao gồm cả bước (2h), riêng trong bước (2a), khi thực hiện đo tại mức công suất lớn nhất đối với ARFCN khoảng thấp, giữa và cao, phép đo được thực hiện với 8 lần quay MS, góc quay là $n \times 45^\circ$, với n từ 0 đến 7.

Phép đo đã thực hiện là đo công suất ra máy phát thu được, không phải là phép đo công suất ra máy phát, các giá trị đo công suất ra có thể có được như sau.

(2b) Đánh giá suy hao do vị trí đo kiểm để chuyển đổi theo tỷ lệ kết quả đo công suất ra thu được.

MS được thay bằng một ăng ten lưỡng cực điều hướng nửa bước sóng, cộng hưởng tại tần số trung tâm của băng tần phát, và được nối với máy tạo sóng RF.

Tần số của máy tạo sóng RF được đặt bằng tần số của ARFCN sử dụng cho 24 phép đo ở bước (2a), công suất đầu ra được điều chỉnh để tái tạo lại các mức trung bình của công suất ra máy phát đã ghi ở bước (2a).

Ghi lại mỗi chỉ thị công suất từ máy tạo sóng (tính bằng W) đến ăng ten lưỡng cực điều hướng nửa bước sóng. Ghi lại các giá trị này dưới dạng P_{nc} , trong đó n = hướng quay của MS và c = chỉ số kênh.

Tương ứng với mỗi chỉ số kênh, tính:

$$P_{ac}[\text{công suất (W) tới ăng ten lưỡng cực}] = \frac{1}{8} \cdot \sum_{n=0}^{n=7} P_{nc}$$

Từ đó: $P_{ac} \text{ (Tx dBm)} = 10 \lg(P_{ac}) + 30 + 2,15$

Đối với một trong 3 kênh, độ lệch giữa công suất ra máy phát thực lấy trung bình theo 8 vị trí hướng đo và công suất ra máy phát có được ở hướng $n = 0$ được sử dụng để

chuyển đổi theo tỷ lệ các kết quả đo thu được sang công suất ra máy phát thực đối với tất cả các mức điều khiển công suất được đo và ARFCN để sau đó được kiểm tra đối chiếu với các yêu cầu.

(2c) Các hệ số hiệu chuẩn đầu nổi ăng ten tạm thời (phát)

Một mẫu đo kiểm biến đổi với một bộ đầu nổi ăng ten tạm thời được đặt trong buồng đo kiểm có điều kiện và được nối với SS bằng đầu nổi ăng ten tạm thời.

Trong điều kiện bình thường, phép đo công suất và các phần tính toán trong các bước từ (2a) đến (2i) mục (2) của C.3.3.10.3.a) được lặp lại, riêng trong bước (2d) chỉ được thực hiện với mức điều khiển công suất 10 và mức điều khiển công suất nhỏ nhất của MS.

CHÚ THÍCH: Các giá trị ghi lại ở bước này liên quan đến các mức công suất sóng mang đầu ra máy phát trong điều kiện bình thường đã xác định sau bước (2b). Do đó xác định hệ số hiệu chuẩn phụ thuộc tần số tính cho hiệu ứng của đầu nổi ăng ten tạm thời.

(2d) Phép đo trong điều kiện tới hạn

CHÚ THÍCH: Về cơ bản, thủ tục đo kiểm trong điều kiện tới hạn là:

Mẫu công suất/thời gian được đo kiểm theo cách thông thường;

Công suất phát xạ được đo theo cách khác với công suất phát xạ trong điều kiện bình thường.

Trong điều kiện tới hạn, lặp lại các bước (2a) đến (2h) trong mục (2) của C.3.3.10.3a) riêng trong bước (2d) chỉ thực hiện cho mức điều khiển công suất 10 và mức điều khiển công suất nhỏ nhất của MS.

Công suất ra máy phát trong điều kiện tới hạn được tính cho mỗi loại cụm, mức điều khiển công suất và mỗi tần số sử dụng bằng cách thêm vào các hệ số hiệu chuẩn phụ thuộc tần số xác định trong bước (2c), đối với các giá trị trong điều kiện tới hạn ở bước này.

C.3.3.10.4. Các yêu cầu đo kiểm

a) Trong tổ hợp các điều kiện bình thường và tới hạn, công suất ra máy phát đối với các cụm thông thường và cụm truy nhập tại mỗi tần số và tại mỗi mức điều khiển công suất áp dụng cho loại công suất của MS phải tuân theo Bảng C.7 hoặc Bảng C.8 trong phạm vi cho trong Bảng C.2 và Bảng C.16.

CHÚ THÍCH 1: Đối với R99 và Rel-4, công suất ra cực đại trong cấu hình đa khe có thể thấp hơn mức giới hạn quy định trong Bảng C.2. Từ Rel-5 trở đi, công suất ra cực đại trong cấu hình đa khe có thể thấp hơn mức giới hạn quy định trong Bảng C.16.

CHÚ THÍCH 2: Đối với MS mà trong cấu hình đa khe có sử dụng dải động xuyên khe đã suy giảm thì MS có thể giới hạn dải điều khiển công suất ra xuyên khe vào cửa sổ 10 dB trên cơ sở khung TDMA. Trên các khe thời gian đó nếu mức công suất yêu cầu thấp hơn 10 dB so với mức công suất áp dụng của khe thời gian có công suất lớn nhất thì MS phải phát công suất thấp nhất có thể trong phạm vi 10 dB so với mức công suất áp dụng cao nhất, nếu không thì phát ở mức công suất yêu cầu thực tế.

CHÚ THÍCH 3: Không cần thiết phải đo kiểm điều khiển công suất ở các mức 20-31.

Từ R5 trở đi, công suất cực đại thực tế phải nằm trong phạm vi được chỉ ra bởi tham số GMSK_MULTISLOT_POWER_PROFILE cho *n* khe thời gian đường lên được phân bổ:

$$a \leq \text{công suất ra cực đại của MS} \leq \min(\text{MAX_PWR}, a + 2\text{dB})$$

QCVN 117:2023/BTTTT

trong đó:

$$\alpha = \min (\text{MAX_PWR}, \text{MAX_PWR} + \text{GMSK_MULTISLOT_POWER_PROFILE} - 10\log(n));$$

MAX_PWR bằng công suất ra cực đại của MS tùy theo loại công suất tương ứng và:

GMSK_MULTISLOT_POWER_PROFILE 0 = 0 dB;

GMSK_MULTISLOT_POWER_PROFILE 1 = 2 dB;

GMSK_MULTISLOT_POWER_PROFILE 2 = 4 dB;

GMSK_MULTISLOT_POWER_PROFILE 3 = 6 dB.

b) Chênh lệch công suất ra máy phát giữa hai mức điều khiển công suất lân cận, đo tại cùng một tần số, không được nhỏ hơn 0,5 dB và không được lớn hơn 3,5 dB.

Đối với các MS R99 và Rel-4, nếu một hoặc cả hai mức công suất ra lân cận giảm theo số lượng các khe thời gian thì độ chênh lệch giữa công suất ra máy phát tại hai mức điều khiển lân cận, được đo tại cùng một tần số, không được nhỏ hơn -1 dB và không được lớn hơn 3,5 dB.

Đối với các MS R5 trở đi, nếu một hoặc cả hai mức công suất ra lân cận giảm theo GMSK_MULTISLOT_POWER_PROFILE X và số khe thời gian thì độ chênh lệch giữa công suất ra máy phát tại hai mức điều khiển lân cận, được đo tại cùng một tần số, không được nhỏ hơn -1 dB và không được lớn hơn 3,5 dB.

c) Quan hệ công suất/thời gian của các mẫu đo đối với các cụm thông thường phải nằm trong giới hạn mẫu công suất thời gian trong Hình C.1 tại mỗi tần số, trong mỗi tổ hợp các điều kiện bình thường và tới hạn tại mỗi mức điều khiển công suất được đo.

d) MS phải được đo kiểm tại tất cả các mức điều khiển công suất đối với từng kiểu và loại công suất MS do nhà sản xuất khai báo.

e) Khi máy phát được điều khiển đến mức điều khiển ngoài khả năng công suất của MS do nhà sản xuất công bố thì công suất ra máy phát phải nằm trong phạm vi dung sai đối với mức điều khiển công suất gần nhất tương ứng với kiểu và loại công suất do nhà sản xuất công bố.

f) Quan hệ thời gian/công suất của các mẫu đo đối với các cụm truy nhập phải nằm trong giới hạn mẫu thời gian công suất trong Hình C.2 tại mỗi tần số, trong các tổ hợp các điều kiện bình thường và tới hạn và tại mỗi mức điều khiển công suất đã được đo.

g) Đối với MS hỗ trợ suy giảm công suất RACH, yêu cầu kỹ thuật mục 9, ETSI TS 151 010-1 phải được đáp ứng khi MS áp dụng mức suy giảm công suất 10 dB.

C.3.3.11. Phổ RF đầu ra trong cấu hình đa khe GPRS

a) Các điều kiện ban đầu

Phép đo phải được thực hiện trong điều kiện GPRS mặc định quy định tại mục 40, ETSI TS 151 010-1 với tham số điều khiển công suất ALPHA (α) được thiết lập bằng 0.

MS phải hoạt động với số khe đường lên lớn nhất.

Sử dụng chế độ đo được quy định tại mục 5.4, 3GPP TS 04.14. Nếu MS có khả năng hoạt động ở cả 2 Mode dưới đây thì sử dụng Mode (a):

- Mode (a) phát chuỗi dữ liệu giả ngẫu nhiên trong các khối dữ liệu RLC.
- Mode (b) phát các khối dữ liệu RLC vòng lặp;

Nếu sử dụng Mode (b) thì SS gửi chuỗi dữ liệu giả ngẫu nhiên định nghĩa cho Mode (a) trên đường xuống để lặp lại trên đường lên. SS phải sử dụng mức 23 dBμVemf.

SS điều khiển MS hoạt động trong chế độ nhảy tần. Mẫu nhảy tần chỉ có 3 kênh, kênh ARFCN thứ nhất ở dải ARFCN thấp, kênh ARFCN thứ hai trong dải ARFCN giữa và kênh ARFCN thứ ba trong dải ARFCN cao.

CHÚ THÍCH 1: Mặc dù phép đo được thực hiện khi MS trong chế độ nhảy tần, nhưng mỗi phép đo được thực hiện trên 1 kênh riêng biệt.

CHÚ THÍCH 2: Bước đo này được chỉ định trong chế độ nhảy tần như là một cách đơn giản để cho MS chuyển kênh, phép đo có thể thực hiện được trong chế độ không nhảy tần và chuyển giao MS giữa 3 kênh đo kiểm tại thời điểm thích hợp.

CHÚ THÍCH 3: Dải giữa ARFCN của GSM 900 tương ứng với ARFCN từ 63-65.

b) Thủ tục đo kiểm

CHÚ THÍCH: Khi phép lấy trung bình được sử dụng trong chế độ nhảy tần, giá trị trung bình chỉ gồm các cụm phát khi sóng mang nhảy tần tương ứng với sóng mang danh định của máy đo.

(1) Trong các bước từ (2) đến (8), FT được đặt bằng ARFCN của mẫu nhảy tần ở dải ARFCN giữa.

(2) Máy phân tích phổ thiết lập như sau:

- Chế độ quét zero scan
- Băng thông phân giải: 30 kHz
- Băng thông video: 30 kHz
- Giá trị trung bình Video: có thể được sử dụng, tùy thuộc vào phép đo.

Tín hiệu video của máy phân tích phổ được "chọn" sao cho phổ tạo ra bởi tối thiểu 40 bit trong dải bit từ 87 đến 132 của cụm trên một khe thời gian hoạt động là phổ duy nhất được đo. Việc chọn có thể là số hoặc tương tự tùy vào máy phân tích phổ.

Chỉ xét kết quả đo tại các cụm phát trên sóng mang danh định của máy đo. Máy phân tích phổ tính trung bình qua chu kỳ chọn trên 200 hoặc 50 cụm, sử dụng phép tính trung bình theo số và/hoặc hình ảnh.

MS được điều khiển hoạt động ở mức điều khiển công suất lớn nhất trong từng khe thời gian truyền.

(3) Điều chỉnh tần số trung tâm của máy phân tích phổ đến các tần số đo để đo mức công suất trên 50 cụm tại các bội số của độ lệch tần 30 kHz so với FT đến dưới 1_800 kHz.

(4) Băng thông phân giải và băng thông video của máy phân tích phổ được điều chỉnh đến 100 kHz và thực hiện các phép đo tại các tần số sau:

- Trên mỗi ARFCN từ độ lệch 1 800 kHz so với sóng mang đến biên của băng tần phát liên quan cho mỗi phép đo trên 50 cụm.
- Tại các băng 200 kHz vượt quá 2 MHz mỗi biên của băng tần phát liên quan đối với mỗi phép đo trên 50 cụm.

QCVN 117:2023/BTTTT

- Tại các băng 200 kHz trên dải 925 MHz đến 960 MHz đối với mỗi phép đo trên 50 cụm.
- Tại các băng 200 kHz trên dải 1 805 MHz đến 1 880 MHz đối với mỗi phép đo trên 50 cụm.

(5) MS được điều khiển đến mức công suất nhỏ nhất. Thiết lập lại máy phân tích phổ như bước (2).

(6) Điều chỉnh tần số trung tâm của máy phân tích phổ đến các tần số đo để đo mức công suất qua 200 cụm tại các tần số sau:

FT	
FT + 100 kHz	FT - 100 kHz
FT + 200 kHz	FT - 200 kHz
FT + 250 kHz	FT - 250 kHz
FT + 200 kHz × N	FT - 200 kHz × N

Với $N = 2, 3, 4, 5, 6, 7, 8$. FT = tần số trung tâm danh định của kênh RF.

(7) Lập lại các bước (1) đến (6), riêng trong bước (1), máy phân tích phổ được chọn sao cho đo được khe thời gian hoạt động tiếp theo.

(8) Thiết lập máy phân tích phổ như sau:

- Chế độ quét zero scan
- Băng thông phân giải: 30 kHz
- Băng thông video: 100 kHz
- Chế độ giữ đỉnh.

Tắt chế độ chọn tín hiệu của máy phân tích phổ.

Điều khiển MS đến mức công suất lớn nhất trên mỗi khe thời gian phát.

(9) Điều chỉnh tần số trung tâm của máy phân tích phổ đến các tần số đo để đo các mức công suất tại các tần số sau:

FT + 400 kHz	FT - 400 kHz
FT + 600 kHz	FT - 600 kHz
FT + 1,2 MHz	FT - 1,2 MHz
FT + 1,8 MHz	FT - 1,8 MHz

FT = tần số trung tâm danh định của kênh RF.

Thời gian mỗi phép đo (tại mỗi tần số) phải đủ lớn để bao trùm tối thiểu 10 cụm phát tại FT.

(10) Lập lại bước (9) cho các mức công suất 7 và 11.

(11) Lập lại các bước (2), (6), (8) và (9) với FT đặt bằng ARFCN của mẫu nhảy tần ở dải ARFCN thấp, riêng trong bước (8), điều khiển MS đến mức điều khiển công suất 11 thay vì để ở mức công suất lớn nhất.

(12) Lập lại các bước (2), (6), (8) và (9) với FT bằng ARFCN của mẫu nhảy tần ở dải ARFCN cao, riêng trong bước (8), điều khiển MS đến mức điều khiển công suất 11 thay vì để ở mức công suất lớn nhất.

(13) Lặp lại các bước (1), (2), (6), (8) và (9) trong điều kiện tới hạn, riêng trong bước (7) điều khiển MS đến mức công suất 11.

C.3.3.11.4. Yêu cầu đo kiểm

Để phép đo được chính xác khi thực hiện với đầu nối ăng ten tạm thời, trong băng 880 MHz đến 915 MHz hoặc 1 710 MHz đến 1 785 MHz, phải đưa vào hệ số ghép nối ăng ten tạm thời cho tần số thích hợp gần nhất, xác định tuân theo C.3.3.11.3b) và mục A.1.3 Mục 3 Phụ lục C.

Để phép đo được chính xác khi thực hiện với ăng ten tạm thời, trong băng tần 925 MHz đến 960 MHz, phải đưa vào hệ số ghép ăng ten tạm thời như xác định được trong đối với MS loại GSM 900. Đối với DCS 1 800, sử dụng mức 0 dB.

Để phép đo được chính xác khi thực hiện với đầu nối ăng ten tạm thời, trong băng tần 1 805 MHz đến 1 880 MHz, phải sử dụng hệ số ghép ăng ten tạm thời xác định trong Mục A.1.3 Mục 3 Phụ lục C đối với DCS 1 800. Đối với GSM 900, phải sử dụng mức 0 dB.

Các số liệu trong các Bảng từ 6 đến 11, bên cạnh các tần số được liệt kê theo sóng mang (kHz), là mức công suất lớn nhất (tính bằng dB) ứng với phép đo trong độ rộng băng 30 kHz trên sóng mang (xem mục 4.2.1, 3GPP TS 05.05).

a) Đối với dải biên điều chế bên ngoài và đến độ lệch dưới 1 800 kHz so với sóng mang (FT) đã đo trong bước (3), (6), (9), (11) và (12), mức công suất tính theo dB ứng với mức công suất đo được tại FT, đối với các loại MS, không được vượt quá các giá trị trong Bảng C.10 đối với GSM 900 hoặc Bảng C.11 đối với DCS 1 800 tùy theo công suất phát thực và độ lệch tần so với FT. Tuy nhiên, các trường hợp không đạt trong tổ hợp dải từ 600 kHz đến < 1 800 kHz trên và dưới tần số sóng mang có thể tính vào ngoại lệ cho phép trong các yêu cầu đo kiểm c) bên dưới.

CHÚ THÍCH 1: Đối với các độ lệch tần số trong khoảng 100 kHz và 600 kHz, giới hạn có được bằng phép nội suy tuyến tính giữa các điểm trong bảng với tần số tuyến tính và công suất tính bằng dB.

b) Đối với các dải biên điều chế từ độ lệch 1 800 kHz so với sóng mang và đến 2 MHz vượt quá biên của băng tần phát tương ứng, đo trong bước d), mức công suất tính bằng dB tương ứng so với mức công suất đo tại FT, không được lớn hơn các giá trị trong Bảng C.12, tùy theo công suất phát thực, độ lệch tần so với FT và hệ thống được thiết kế cho MS hoạt động. Tuy nhiên các trường hợp không đạt trong tổ hợp dải từ 1 800 kHz - 6 MHz trên và dưới tần số sóng mang có thể được tính vào ngoại lệ cho phép trong yêu cầu đo kiểm c) bên dưới, và các lỗi khác có thể được tính vào ngoại lệ cho phép trong yêu cầu đo kiểm d) bên dưới.

c) Các trường hợp không đạt (từ bước a) và b) ở trên) trong dải tổ hợp 600 kHz đến 6 MHz trên và dưới sóng mang phải được kiểm tra lại đối với phát xạ giả cho phép.

Đối với một trong 3 ARFCN sử dụng, phát xạ giả cho phép trong trường hợp lên đến 3 băng 200 kHz có tâm là bội số nguyên của 200 kHz miễn là phát xạ giả không vượt quá -36 dBm. Các mức phát xạ giả đo trong độ rộng băng 30 kHz được mở rộng đến 2 băng 200 kHz có thể được tính với một trong hai băng 200 kHz để tối thiểu số lượng các băng 200 kHz chứa bức xạ tạp.

QCVN 117:2023/BTTTT

d) Các trường hợp không đạt (từ bước b ở trên) vượt quá độ lệch 6 MHz so với sóng mang phải được kiểm tra lại để đảm bảo mức phát xạ giả được phép. Đối với mỗi một trong 3 ARFCN sử dụng, cho phép đến 12 phát xạ giả, miễn là mức phát xạ giả không vượt quá -36 dBm.

e) Các phát xạ giả của MS trong dải 925 MHz đến 935 MHz, 935 MHz đến 960 MHz và 1 805 MHz đến 1 880 MHz đo trong bước d), đối với tất cả các loại MS, không được vượt quá các giá trị trong Bảng C.13 trừ 5 phép đo trong dải tần từ 925 MHz đến 960 MHz và 5 phép đo trong dải từ 1 805 MHz đến 1 880 MHz, ở đó mức cho phép lên đến -36 dBm.

f) Đối với các dải biên suy giảm công suất của các bước h), i) và k), các mức công suất không được vượt quá các giá trị trong Bảng C.14 đối với GSM 900 hoặc Bảng C.15 đối với DCS 1 800.

CHÚ THÍCH 2: Các giá trị này khác với các yêu cầu trong 3GPP TS 05.05 vì tại các mức công suất cao hơn nó là phổ điều chế đo được bằng phép đo giữ đỉnh. Các hạn định này được đưa ra trong bảng.

CHÚ THÍCH 3: Các giá trị trong Bảng C.14 và Bảng C.15 với giá định dùng phép đo giữ đỉnh, cho phép mức nhỏ nhất là 8 dB trên mức điều chế qui định sử dụng kỹ thuật trung bình chọn độ rộng băng 30 kHz có độ lệch 400 kHz so với sóng mang. Tại độ lệch 600 kHz và 1 200 kHz, sử dụng mức trên 6 dB và tại độ lệch 1 800 kHz sử dụng mức trên 3 dB. Các giá trị đối với độ lệch 1 800 kHz với giá định phổ điều chế độ rộng băng 30 kHz dùng giới hạn điều chế tại <1 800 kHz.

C.3.3.12. Phát xạ giả dẫn khi MS được cấp phát kênh

C.3.3.12.1. Phương pháp đo

a) Các điều kiện ban đầu

SS thiết lập cuộc gọi theo thủ tục thiết lập cuộc gọi thông thường trên một kênh ở khoảng giữa của ARFCN.

SS điều khiển MS nói vòng từ đầu ra bộ giải mã kênh đến đầu vào bộ mã hóa kênh.

SS phát tín hiệu đo kiểm chuẩn C1.

SS điều khiển MS hoạt động tại mức công suất ra cực đại.

b) Thủ tục đo kiểm

(1) Các phép đo được thực hiện trong băng tần 100 kHz đến 12,75 GHz. Các mức phát xạ giả đo tại đầu nối của máy thu phát là mức công suất của các tín hiệu rời rạc bất kỳ, cao hơn các mức yêu cầu trong Bảng C.2 là -6 dB, với tải 50 Ω.

Băng thông đo dựa vào bộ lọc đồng chỉnh 5 cực tuân theo Bảng C.16. Mức công suất chỉ thị là công suất đỉnh được xác định bằng hệ thống đo kiểm.

Phép đo trên mọi tần số phải được thực hiện tối thiểu trong khoảng thời gian của một khung TDMA, không kể khung rỗi.

CHÚ THÍCH: Trong Quy chuẩn này, cả thời gian kích hoạt (MS phát) và thời gian tĩnh đều được đo.

(2) Lặp lại bước đo trong điều kiện điện áp tới hạn.

Bảng C.16. Bảng thông đo phát xạ giả dẫn khi MS được cấp phát kênh

Dải tần	Độ lệch tần số	Bảng thông phân giải	Bảng thông video gần đúng
100 kHz đến 50 MHz	-	10 kHz	30 kHz
50 đến 500 MHz	-	100 kHz	300 kHz
500 MHz đến 12,75 GHz, loại trừ dải tần TX: P-GSM: 890 đến 915 MHz; E-GSM: 880 MHz đến 915 MHz; DCS: 1 710 đến 1 785 MHz và dải tần RX: 935 đến 960 MHz; 1 805 đến 1 880 MHz.	0 đến 10 MHz ≥ 10 MHz ≥ 20 MHz ≥ 30 MHz (Độ lệch tần từ biên của dải tần TX liên quan)	100 kHz 300 kHz 1 MHz 3 MHz	300 kHz 1 MHz 3 MHz 3 MHz
Dải tần TX liên quan: P-GSM: 890 đến 915 MHz E-GSM: 880 MHz đến 915 MHz DCS: 1 710 đến 1 785 MHz	1,8 đến 6,0 MHz > 6,0 MHz (độ lệch tần so với sóng mang)	30 kHz 100 kHz	100 kHz 300 kHz

CHÚ THÍCH 1: Các băng tần từ 935 MHz đến 960 MHz và 1 805 MHz đến 1 880 MHz được loại trừ vì các băng tần này đã đo trong C.3.3.9.

CHÚ THÍCH 2: Bảng thông phân giải và bảng thông video và các độ lệch tần chỉ đúng khi đo MS phát trên một kênh ở khoảng giữa của ARFCN.

CHÚ THÍCH 3: Thực tế giới hạn lớn nhất của bảng thông video là 3 MHz.

C.3.3.13. Phát xạ giả dẫn khi MS trong chế độ rỗi

a) Các điều kiện ban đầu

Mức công suất RF của BCCH không được vượt quá -80 dBm để tránh xung đột trong dải tần từ 915 MHz đến 1000 MHz (xem Bảng C.3 hàng 3). Nội dung bản tin BCCH từ cell phục vụ phải đảm bảo là tham số Periodic Location Updating không được sử dụng và chế độ tìm gọi liên tục được thiết lập là Paging Reorganization và tham số BS_AG_BLK_RES được thiết lập là 0 để máy thu MS hoạt động liên tục.

CCCH_CONF phải thiết lập là 000. Kênh vật lý cơ sở 1 sử dụng cho CCCH không được kết hợp với các SDCCH.

Việc cấp phát BCCH hoặc là trống hoặc chỉ chứa BCCH của cell phục vụ.

CHÚ THÍCH: Điều kiện này để cho máy thu không quét sang ARFCN khác. Việc quét sang ARFCN khác có thể dẫn đến việc dịch chuyển tần số phát xạ và do đó hoặc không đo được mức phát xạ giả hoặc đo không chính xác.

MS trong trạng thái MM "rỗi, cập nhật".

b) Thủ tục đo kiểm

(1) Các phép đo được thực hiện trong dải tần từ 100 kHz tới 12,75 GHz. Phát xạ giả là mức công suất của tín hiệu rời rạc, lớn hơn yêu cầu trong Bảng C.3 là -6 dB, với tải 50 Ω.

QCVN 117:2023/BTTTT

Bảng thông đo dựa vào bộ lọc đồng chỉnh 5 cực tuân theo Bảng C.17. Mức công suất chỉ thị là công suất đỉnh được xác định bằng hệ thống đo kiểm.

Thời gian đo ở mọi tần số phải bao gồm cả khoảng thời gian MS nhận một khung TDMA chứa kênh tìm gọi.

Bảng C.17. Bảng thông đo phát xạ giả dẫn khi MS trong chế độ rỗi

Dải tần	Bảng thông phân giải	Bảng thông video
100 kHz đến 50 MHz	10 kHz	30 kHz
50 MHz đến 12,75 GHz	100 kHz	300 kHz

(2) Lập lại phép đo trong điều kiện điện áp tới hạn.

C.3.3.14. Phát xạ giả bức xạ khi MS được cấp phát kênh

a) Điều kiện ban đầu

SS thiết lập cuộc gọi theo thủ tục thiết lập cuộc gọi thông thường trên một kênh ở khoảng giữa của ARFCN.

CHÚ THÍCH: Nguồn cung cấp phải nối với MS sao cho cấu hình vật lý không ảnh hưởng đến phép đo. Cụ thể hộp pin của MS không được tháo ra khỏi máy. Trong trường hợp không thực hiện được "kết nối thích hợp" đến nguồn cấp điện, phải sử dụng nguồn pin qui định cho MS.

SS điều khiển MS đầu vòng đầu ra bộ giải mã kênh với đầu vào bộ mã hóa kênh.

SS phát tín hiệu đo chuẩn C1.

SS điều khiển MS hoạt động tại mức công suất ra lớn nhất.

b) Thủ tục đo kiểm

(1) Ban đầu ăng ten kiểm tra được gắn chặt với MS, phát xạ giả bức xạ bất kỳ từ MS được xác định bằng ăng ten đo và máy thu trong dải 30 MHz đến 4 GHz.

CHÚ THÍCH: Đây là bước định tinh để xác định tần số và sự hiện diện của phát xạ giả cần đo trong bước tiếp theo.

(2) Đặt ăng ten đo tại khoảng cách đo thích hợp và tại mỗi tần số cần xác định phát xạ, quay MS sao cho có được đáp ứng lớn nhất và công suất bức xạ hiệu dụng của phát xạ được xác định qua phép đo thay thế. Trong trường hợp bù đo không đối, việc hiệu chuẩn trước có thể sử dụng thay cho phép đo thay thế.

(3) Bảng thông đo dựa vào bộ lọc đồng chỉnh 5 cực thiết lập tuân theo Bảng C.18.

Công suất chỉ thị là công suất đỉnh được xác định bằng hệ thống đo kiểm.

Việc đo kiểm trên mọi tần số phải được thực hiện trong khoảng thời gian tối thiểu một chu kỳ khung TDMA, không kể khung rỗi.

CHÚ THÍCH 1: Theo Quy chuẩn này, cả thời gian hoạt động (MS phát) và thời gian tĩnh đều được đo.

CHÚ THÍCH 2: Đối với các bảng thông phân giải, có thể gặp một số khó khăn với tạp âm nền trên mức giới hạn đo qui định. Điều này phụ thuộc vào độ tăng ích của ăng ten đo, và việc điều chỉnh độ rộng băng của hệ thống đo. Để cho phù hợp, các tần số đo kiểm trên 900 MHz, khoảng cách ăng ten đến MS có thể được giảm tới 1 m.

(4) Lập lại phép đo với ăng ten đo trên mặt phẳng phân cực trực giao.

(5) Phép đo được lập lại trong điều kiện điện áp tới hạn.

Bảng C.18. Bảng thông đo phát xạ giả bức xạ khi MS được cấp phát kênh

Dải tần	Độ lệch tần số	Bảng thông phân giải	Bảng thông video gần đúng
30 MHz đến 50 MHz	-	10 kHz	30 kHz
50 đến 500 MHz	-	100 kHz	300 kHz
500 MHz đến 4 GHz, loại trừ dải tần TX: P-GSM: 890 đến 915 MHz; E-GSM: 880 MHz đến 915 MHz; DCS: 1 710 đến 1 785 MHz	0 đến 10 MHz	100 kHz	300 kHz
	≥ 10 MHz	300 kHz	1 MHz
Dải tần TX liên quan: P-GSM: 890 đến 915 MHz E-GSM: 880 MHz đến 915 MHz; DCS: 1 710 đến 1 785 MHz	≥ 20 MHz	1 MHz	3 MHz
	≥ 30 MHz (Độ lệch tần từ biên của dải tần TX liên quan)	3 MHz	3 MHz
Dải tần TX liên quan: P-GSM: 890 đến 915 MHz E-GSM: 880 MHz đến 915 MHz; DCS: 1 710 đến 1 785 MHz	1,8 đến 6,0 MHz	30 kHz	100 kHz
	$> 6,0$ MHz (độ lệch tần so với sóng mang)	100 kHz	300 kHz

CHÚ THÍCH 1: Bảng thông phân giải, bảng thông video và độ lệch tần số chỉ đúng đối với các phép đo khi MS phát trên kênh ở khoảng giữa của ARFCN.

CHÚ THÍCH 2: Trên thực tế bảng thông video bị hạn chế đến tối đa là 3 MHz.

C.3.3.15. Phát xạ giả bức xạ khi MS trong chế độ rỗi

a) Các điều kiện ban đầu

CHÚ THÍCH: Nguồn cung cấp phải được nối với MS sao cho cấu hình vật lý không ảnh hưởng đến việc đo kiểm. Cụ thể hộp pin của MS không được tháo ra khỏi máy. Trong trường hợp không thực hiện được kết nối thích hợp đến nguồn cấp điện bên ngoài, sử dụng nguồn pin qui định cho MS.

Nội dung bản tin BCCH từ cell phục vụ phải đảm bảo là tham số Periodic Location Updating không được sử dụng và chế độ tìm gọi liên tục được thiết lập là Paging Reorganization và tham số BS_AG_BLK_RES được thiết lập là 0 để máy thu của MS hoạt động liên tục.

CCCH_CONF phải thiết lập là 000. Kênh vật lý cơ sở 1 sử dụng cho CCCH không được kết hợp với các SDCCH.

Việc cấp phát BCCH phải hoặc là trống hoặc chỉ chứa BCCH của cell phục vụ.

CHÚ THÍCH: Điều kiện này để đảm bảo máy thu không quét các ARFCN khác. Việc quét ARFCN khác dẫn đến việc dịch chuyển tần số phát xạ giả do đó có thể hoặc không đo được phát xạ giả hoặc đo không chính xác.

MS trong trạng thái MM "rỗi, cập nhật".

b) Thủ tục đo kiểm

(1) Ban đầu ăng ten đo được gắn chặt với MS và mọi phát xạ giả bức xạ từ MS được xác định bằng ăng ten đo và máy thu trong dải tần từ 30 MHz đến 4 GHz.

CHÚ THÍCH: Đây là một bước định tính để xác định tần số và sự hiện diện của phát xạ giả được đo ở các bước tiếp theo.

(2) Đặt ăng ten đo tại khoảng cách đo thích hợp và tại mỗi tần số cần xác định phát xạ, quay MS sao cho đạt được đáp ứng lớn nhất và công suất phát xạ hiệu dụng được

QCVN 117:2023/BTTTT

xác định bằng phép đo thay thế. Trong trường hợp buồng đo không đội, việc hiệu chuẩn trước có thể được sử dụng thay cho phép đo thay thế.

(3) Độ rộng băng hệ thống đo dựa vào băng thông phân giải đồng chỉnh 5 cực thiết lập tuân theo Bảng C.19. Công suất chỉ thị là công suất đỉnh được xác định bằng hệ thống đo kiểm.

Việc đo trên các tần số phải được thực hiện với khoảng thời gian mà MS thu một khung TDMA, không kể khung rỗi.

CHÚ THÍCH: Đối với các băng thông phân giải, có thể gặp một số khó khăn do tạp âm nền cao hơn mức giới hạn đo kiểm qui định. Điều này sẽ tùy thuộc vào độ tăng ích của ăng ten đo và việc điều chỉnh độ rộng băng của hệ thống đo. Để cho phù hợp, các tần số đo kiểm cao hơn 900 MHz có thể giảm khoảng cách từ ăng ten đo đến MS tới 1 m.

Bảng C.19. Bảng thông đo phát xạ giả bức xạ khi MS trong chế độ rỗi

Dải tần	Băng thông phân giải	Băng thông video
30 MHz đến 50 MHz	10 kHz	30 kHz
50 MHz đến 4 GHz	100 kHz	300 kHz

(4) Các phép đo được lặp lại với ăng ten đo trong mặt phẳng phân cực trục giao.

(5) Các phép đo được lặp lại trong điều kiện điện áp tới hạn.

C.3.3.16. Đặc tính chặn của máy thu và đáp ứng tạp trên các kênh thoại

C.3.3.16.1. Phương pháp đo

a) Điều kiện ban đầu

Cuộc gọi được thiết lập theo thủ tục thiết lập cuộc gọi thông thường, ngoại trừ danh sách tần số BCCH phải bỏ trống, trên một TCH với ARFCN bất kỳ trong dải được MS hỗ trợ. Mức điều khiển công suất được thiết lập đến mức công suất lớn nhất.

SS phát tín hiệu đo kiểm chuẩn C1 trên kênh lưu lượng.

SS điều khiển MS đấu vòng kênh lưu lượng, cùng với báo hiệu các khung bị xóa.

b) Thủ tục đo kiểm

(1) SS tạo ra tín hiệu cố định mong muốn và tín hiệu nhiễu cố định tại cùng một thời điểm. Biên độ của tín hiệu mong muốn được thiết lập giá trị lớn hơn mức độ nhạy chuẩn 4 dB.

(2) Tín hiệu không mong muốn là tín hiệu CW (tín hiệu đo kiểm chuẩn IO) của tần số FB. Tín hiệu này được áp dụng lần lượt trên các nhóm tần số tính ở bước (3) trong toàn bộ dải từ 100 kHz đến 12,75 GHz, trong đó FB là bội số nguyên của 200 kHz.

Trừ các tần số trong dải $FR \pm 600$ kHz.

CHÚ THÍCH: Cần phải xem xét đến các tín hiệu tạp phát sinh từ SS. Đặc biệt là các sóng hài nFB, với $n = 2, 3, 4, 5...$

(3) Các tần số thực hiện đo kiểm (được điều chỉnh đến bội số nguyên của các kênh 200 kHz gần nhất với tần số thực của tần số tín hiệu chặn đã tính) là các tổ hợp tần số có từ các bước dưới đây:

(3a) Tổng số các dải tần được tạo bởi:

P-GSM 900: các tần số giữa $F_{lo} + (IF_1 + IF_2 + \dots + IF_n + 12,5 \text{ MHz})$ và $F_{lo} - (IF_1 + IF_2 + \dots + IF_n + 12,5 \text{ MHz})$.

DCS 1 800: các tần số giữa $F_{lo} + (IF_1 + IF_2 + \dots + IF_n + 37,5 \text{ MHz})$ và $F_{lo} - (IF_1 + IF_2 + \dots + IF_n + 37,5 \text{ MHz})$.

Và các tần số +100 MHz và -100 MHz từ biên của băng thu có liên quan.

Phép đo được thực hiện tại các khoảng 200 kHz.

(3b) Ba tần số $IF_1, IF_1 + 200 \text{ kHz}, IF_1 - 200 \text{ kHz}$.

(3c) Các tần số: $mF_{lo} + IF_1, mF_{lo} - IF_1, mFR,$

với m là các số nguyên dương lớn hơn hoặc bằng 2 sao cho mỗi tổng hợp lệ trong dải từ 100 kHz đến 12,75 GHz.

Các tần số trong bước (3b) và (3c) nằm trong dải các tần số xác định trong bước (3a) không cần lặp lại.

Trong đó:

F_{lo} - Tần số dao động nội bộ trộn thứ nhất của máy thu

$IF_1 \dots IF_n$ - là các tần số trung tần 1 đến n

$F_{lo}, IF_1, IF_2 \dots IF_n$ phải do nhà sản xuất khai báo trong bản kê khai PIXIT, Phụ lục 3, ETSI TS 151 010-1.

Mức tín hiệu không mong muốn được thiết lập tuân theo Bảng C.20.

Bảng C.20 - Mức tín hiệu không mong muốn

Tần số	GSM 900		DCS 1 800
	MS loại nhỏ	Các MS khác	
	Mức tính bằng $\text{dB}\mu\text{Vemf}()$		
FR \pm 600 kHz đến FR \pm 800 kHz	70	75	70
FR \pm 800 kHz đến FR \pm 1,6 MHz	70	80	70
FR \pm 1,6 MHz đến FR \pm 3 MHz	80	90	80
915 MHz đến FR - 3 MHz	90	90	-
FR + 3 MHz đến 980 MHz	90	90	-
1 785 MHz đến FR - 3 MHz	-	-	87
FR + 3 MHz đến 1 920 MHz	-	-	87
835 MHz đến < 915 MHz	113	113	
> 980 MHz đến 1 000 MHz	113	113	
100 kHz đến < 835 MHz	90	90	
> 1 000 MHz đến 12,75 GHz	90	90	

Tần số	GSM 900		DCS 1 800
	MS loại nhỏ	Các MS khác	
	Mức tính bằng dB μ Vemf()		
100 kHz đến 1 705 MHz	-	-	113
> 1 705 MHz đến < 1 785 MHz	-	-	101
> 1 920 MHz đến 1 980 MHz	-	-	101
> 1 980 MHz đến 12,75 GHz	-	-	90

(4) SS so sánh dữ liệu của tín hiệu đã gửi cho MS với các tín hiệu đầu vòng từ máy thu sau khi giải điều chế, giải mã và kiểm tra chỉ báo xóa khung.

SS kiểm tra RBER đối với các bit loại II, ít nhất bằng cách kiểm tra các chuỗi có số lượng tối thiểu các mẫu các bit liên tục loại II, trong đó các bit chỉ được lấy từ các khung không có chỉ báo lỗi. Số các sự kiện lỗi được ghi lại.

Nếu có lỗi, lỗi này phải được ghi lại và tính vào các tổng miễn trừ cho phép.

Trong trường hợp các lỗi đã phát hiện tại các tần số dự định trước trong các bước (3b) hoặc (3c), phép đo được lặp lại trên các kênh lân cận, cách nhau ± 200 kHz. Nếu một trong hai tần số này bị lỗi thì đo tại kênh lớn hơn 200 kHz tiếp theo. Quá trình này được lặp lại đến khi biết được tập hợp lỗi của tất cả các kênh.

C.3.3.16.2. Yêu cầu đo kiểm

Tỷ lệ lỗi đo được trong bước này không được vượt quá các giá trị trong mục giới hạn. Việc đo kiểm các chỉ tiêu có thể được thực hiện theo cách thông thường với số lượng mẫu tối thiểu cố định hoặc sử dụng phương pháp thống kê, phương pháp này giảm thời gian đo kiểm đi khá nhiều và có thể sớm đánh giá đạt/không đạt với đối với MS hoạt động không giới hạn. Cả hai phương pháp đều dựa trên hệ số DUT kém là $M = 1,5$.

Yêu cầu này áp dụng trong điều kiện điện áp và nhiệt độ đo kiểm bình thường và với tín hiệu nhiễu tại các tần số bất kỳ trong dải qui định.

Trừ các trường hợp ngoại lệ sau:

GSM 900: Tối đa 6 lỗi trong dải tần 915 MHz đến 980 MHz (nếu được nhóm thì không được vượt quá 3 kênh 200 kHz cho mỗi nhóm).

Tối đa 24 lỗi trong dải 100 kHz đến 915 MHz và 980 MHz đến 12,75 GHz (nếu tần số thấp hơn FR và được nhóm, không được vượt quá 3 kênh 200 kHz cho mỗi nhóm).

DCS 1 800: Tối đa 12 lỗi trong dải 1 785 MHz đến 1 920 MHz (nếu được nhóm thì không vượt quá 3 kênh 200 kHz cho mỗi nhóm).

Tối đa 24 lỗi trong dải 100 kHz đến 1 785 MHz và 1 920 MHz đến 12,75 GHz (nếu tần số thấp hơn FR và được nhóm, không vượt quá 3 kênh 200 kHz cho mỗi nhóm).

Nếu số các lỗi không vượt quá các giá trị lớn nhất cho phép ở trên, bước đo trong C.3.3.16.3.b) được lặp lại tại các tần số xuất hiện lỗi. Đạt mức tín hiệu không mong muốn là $70 \text{ dB}\mu\text{Vemf}()$ và thực hiện một lần nữa phép đo theo như trên.

Số lượng sự kiện lỗi ghi nhận được trong phép đo không được vượt quá giá trị Tỷ lệ lỗi giới hạn đo cho dưới đây, khi sử dụng phương pháp BER nhanh hoặc phương pháp tối đa số lượng mẫu. Không được phép có lỗi tại mức tín hiệu không mong muốn thấp hơn.

a) Đo kiểm thống kê đặc tính chặn của máy thu và đáp ứng tạp bằng phương pháp quyết định sớm

Thông tin chi tiết về phép đo thống kê đặc tính chặn của máy thu và đáp ứng tạp, đặc biệt là định nghĩa về các đường giới hạn được trình bày trong Phụ lục 7, ETSI TS 151 010-1.

Độ rủi ro F về quyết định sai đối với một phép đo tỉ lệ lỗi:

$F_{\text{đạt}} \neq F_{\text{không đạt}}$ khi việc đo đặc tính chặn có nhiều phép đo BER thì độ rủi ro về quyết định sai đối với quyết định không đạt của một phép đo tỉ lệ lỗi phải nhỏ hơn độ rủi ro về quyết định sai đối với quyết định đạt để tránh làm tăng xác suất nhầm lẫn của quyết định không đạt.

$$F_{\text{đạt}} = 0,2 \%$$

$$F_{\text{không đạt}} = 0,02 \%$$

Xác suất quyết định sai D của mỗi bước:

$$D_{\text{đạt}} \neq D_{\text{không đạt}}$$

$$D_{\text{đạt}} = 0,008 \%$$

$$D_{\text{không đạt}} = 0,0008 \%$$

Các tham số của các đường giới hạn:

- | | |
|------------------------------------|--|
| 1. $D_{\text{đạt}} = 0,008 \%$ | xác suất quyết định sai của bước đo kiểm đối với quyết định đạt sớm. |
| $D_{\text{không đạt}} = 0,0008 \%$ | xác suất quyết định sai của bước đo kiểm đối với quyết định không đạt sớm. |
| 2. $M = 1,5$ | Hệ số DUT kém |
| 3. ne | số sự kiện (lỗi) |
| 4. ns | số lượng mẫu. Tỷ lệ lỗi được tính toán từ ne và ns . |

Kiểm tra giới hạn

Đối với một quyết định sớm thì cần thiết phải đo được một số lượng tối thiểu sự kiện (lỗi).

Đối với quyết định đạt sớm thì $ne \geq 1$

Đối với quyết định không đạt sớm thì $ne \geq 8$

Khi thời gian đo kiểm đã đến giá trị Thời gian đo kiểm đích, phép đo kết thúc thì kết luận đo kiểm có thể được đưa ra.

QCVN 117:2023/BTTTT

Các giới hạn đo kiểm thống kê đối với phép đo đặc tính chặn bằng phương pháp quyết định sớm được cho trong Bảng C.21.

Bảng C.21 - Các giới hạn đo kiểm thống kê đối với phép đo đặc tính chặn

Kênh	Tốc độ (bit/s)	Yêu cầu RBER ban đầu	Giới hạn đo nhận được	Số mẫu đích	Thời gian đo kiểm đích (s)	Thời gian đích (hh:mm:ss)
TCH/FS Class II	3 900	0,020000	0,025020	16 107	4	00:00:04

b) Phép đo đặc tính chặn và đáp ứng tap bằng phương pháp số lượng mẫu tối thiểu cố định

Phép đo cố định đối với chỉ tiêu yêu cầu được thực hiện bằng phương pháp số lượng mẫu tối thiểu và giá trị RBER được cho trong Bảng C.22.

Bảng C.22 - Các giới hạn đặc tính chặn

Kênh	Kiểu đo	Tỷ lệ lỗi của giới hạn đo %	Số mẫu tối thiểu
TCH/FS Loại II	RBER	2,439	8 200

C.3.3.17. Sai số tần số và độ chính xác điều chế trong cấu hình EGPRS

a) Các điều kiện ban đầu

Phép đo phải được thực hiện trong điều kiện EGPRS mặc định quy định tại mục 50, ETSI TS 151 010-1 với tham số điều khiển công suất ALPHA (α) thiết lập về 0.

SS điều khiển MS chuyển sang chế độ nhảy tần (các tần số và chế độ nhảy tần xem mục A.4 mục 3 Phụ lục C)

MS phải hoạt động ở chế độ sử dụng nhiều khe đường lên nhất.

Sử dụng chế độ đo được quy định tại mục 5.4, 3GPP TS 04.14.

Nếu MS có khả năng hoạt động ở cả 2 Mode dưới đây thì sử dụng Mode (a):

- Mode (a) phát chuỗi dữ liệu giả ngẫu nhiên trong các khối dữ liệu RLC.
- Mode (b) phát các khối dữ liệu RLC vòng lặp;

Đối với thủ tục đo chế độ 8-PSK dưới đây, giá trị công suất ban đầu của mỗi khe thời gian được kích hoạt phải thiết lập giá trị công suất ở dải giữa.

b) Thủ tục đo kiểm

* Đối với phép đo sai số tần số và độ chính xác điều chế trong chế độ 8-PSK

(1) Đối với một cụm phát trên khe cuối cùng của cấu hình đa khe, SS thu tín hiệu được phát đi bằng cách lấy tối thiểu 4 mẫu trên một symbol. Tín hiệu được phát đi được tạo ra bằng hàm:

$$Y(t) = C1\{R(t) + D(t) + C0\}H^3$$

$R(t)$ được định nghĩa là tín hiệu máy phát lý tưởng.

$D(t)$ là lỗi phức dư trên tín hiệu $R(t)$.

$C0$ là hằng số độ lệch ban đầu biểu diễn sóng mang đi qua.

$C1$ là một hằng số phức biểu diễn pha ngẫu nhiên và công suất lỗi ra của máy phát.

$W = e^{\alpha + j2\pi f}$ tính cho cả độ lệch tần quay pha $2\pi f$ radian/s và sự thay đổi biên độ " α " neper/s.

Pha định thời symbol của $Y(t)$ được đồng chỉnh với $R(t)$.

(2) SS sẽ tạo ra tín hiệu máy phát lý tưởng được xem là chuẩn. Tín hiệu máy phát lý tưởng có thể được xây dựng từ việc biết trước các symbol được phát đi hoặc từ các symbol đã được giải điều chế của cụm được phát đi. Trong trường hợp sau, các symbol chưa biết sẽ được phát hiện với tỷ lệ lỗi đủ nhỏ để đảm bảo độ chính xác của thiết bị đo (xem Phụ lục 5, ETSI TS 151 010-1).

(3)

(3a) Tín hiệu đã được phát đi $Y(t)$ sẽ được bù về biên độ, tần số và pha bằng cách nhân với hệ số $W^*/C1$.

Các giá trị cho W và $C1$ được xác định nhờ quá trình lập. $W(\alpha, f)$, $C1$ và $C0$ được chọn để giảm nhỏ giá trị RMS của EVM trên cơ sở lần lượt từng cụm.

(3b) Sau khi bù, $Y(t)$ được đưa qua bộ lọc đo cụ thể (mục 4.6.2, 3GPP TS 05.05) để tạo ra tín hiệu:

$$Z(k) = S(k) + E(k) + C0$$

Trong đó:

$S(k)$ là tín hiệu máy phát lý tưởng quan sát được qua bộ lọc đo;

$k = \text{floor}(t/T_s)$, ở đây $T_s = 1/270,833$ kHz tương ứng với thời gian symbol.

(3c) véc tơ lỗi được định nghĩa như sau: $E(k) = Z(k) - C0 - S(k)$

Nó được đo và tính toán cho mỗi k tức thời trên phần hữu ích của cụm ngoại trừ các bit đuôi. Lỗi vector RMS được định nghĩa như sau:

$$\text{RMS EVM} = \sqrt{\frac{\sum_{k \in K} |E(k)|^2}{\sum_{k \in K} |S(k)|^2}}$$

(3d) Các bước 3a) đến 3c) được lặp lại với xấp xỉ liên tục của $W(\alpha, f)$, $C1$ và $C0$ cho đến khi tìm được giá trị nhỏ nhất của RMS EVM tìm được. Giá trị tối thiểu của RMS EVM và các giá trị cuối cùng đối với $C1$, $C0$ và f được ghi lại (f biểu diễn lỗi tần số của cụm).

(4) Đối với mỗi symbol trong phần hữu ích của cụm ngoại trừ các bit đuôi, SS phải tính toán độ lớn véc tơ lỗi như sau:

$$EVM(k) = \sqrt{\frac{|E(k)|^2}{\sum_{k \in K} |S(k)|^2}} \cdot N$$

Giá trị đỉnh của EVM symbol trong phần hữu ích của cụm, ngoại trừ các bit đuôi được ghi lại.

(5) SS phải tính toán giá trị loại bỏ lệch ban đầu như sau:

$$OOS = \left(\frac{|C_o|^2}{\frac{1}{N} \sum_{k \in K} |S(k)|^2} \right)$$

(6) Các bước từ a) tới e) được lặp lại cho tổng cộng 200 cụm.

(7) Các giá trị đỉnh của symbol EVM được ghi lại trong bước (4) được lấy trung bình cho 200 cụm đo được.

(8) Các giá trị loại bỏ độ lệch ban đầu trong bước (5) được lấy trung bình cho 200 cụm đo được. Kết quả lấy trung bình được chuyển sang dạng log.

$$OOS(dB) = -10 \log(OOS)$$

(9) Từ sự phân bố các giá trị symbol EVM tính toán trong bước (4) đối với 200 cụm đo được, SS phải xác định theo giá trị 95 %.

(10) SS điều khiển MS đến mức điều khiển công suất lớn nhất qua việc thiết lập tham số ALPHA (α) là 0 và GAMMA_TN (Γ_{CH}) đối với từng khe thời gian đến mức công suất mong muốn trong bản tin Packet Uplink Assignment hay Packet Timeslot Reconfigure (Closed Loop Control, xem Phụ lục B.2, 3GPP TS 05.08), các điều kiện khác không đổi. Các bước từ (1) tới (10) được lặp lại.

(11) SS điều khiển MS đến mức điều khiển công suất nhỏ nhất, các điều kiện khác không đổi. Lặp lại các bước từ (1) đến (10).

(12) Lặp lại các bước từ (1) đến (10) trong điều kiện tới hạn.

C.3.3.18. Sai số tần số trong điều kiện xuyên nhiễu và pha đỉnh đa đường ở cấu hình EGPRS

Phép đo này sử dụng các bước đo trong C.3.3.7 cho truyền dẫn điều chế đường lên GMSK và C.3.3.17 cho cho truyền dẫn điều chế đường lên 8-PSK hoạt động trong điều kiện RF khác nhau.

CHÚ THÍCH: Danh sách BA gửi trên BCCH và SACCH sẽ chỉ thị ít nhất 6 cell phụ cận với ít nhất một cell gần với dải biên. Không nhất thiết phải phát các BCCH này, nhưng nếu phát thì không phát trên 5 kênh ARFCN sử dụng cho BCCH hoặc PDTCH.

Chế độ lặp vòng vô tuyến chuyển mạch EGPRS (mục 5.5, 3GPP TS 04.14) phải được sử dụng. Điều này là do truyền dẫn điều chế 8-PSK được áp dụng cho đường xuống trong quá trình đo và chế độ lặp vòng vô tuyến chuyển mạch EGPRS là chế độ đo bắt

buộc cho MS EGPRS mà có điều chế khác nhau giữa truyền dẫn đường xuống và đường lên đồng thời. Phép đo này yêu cầu khả năng chế độ đo như vậy do một MS EGPRS chỉ được phép hỗ trợ duy nhất truyền dẫn đường lên điều chế GMSK.

a) Các điều kiện ban đầu

Việc đo kiểm phải được thực hiện theo các điều kiện EGPRS mặc định quy định tại mục 50, ETSI TS 151 010-1, với tham số điều khiển công suất ALPHA (α) thiết lập về 0. Đặt mức BCCH của cell phục vụ lớn hơn mức tín hiệu đầu vào 10 dB tại độ nhạy chuẩn PDTCH/MCS-5 tùy theo loại MS và thiết lập hàm pha đỉnh là RA. SS đợi 30 s cho MS ổn định trong trạng thái này. SS yêu cầu MS truyền với công suất lớn nhất.

b) Thủ tục đo kiểm

(1) SS truyền gói dữ liệu trong điều kiện tĩnh, sử dụng mã hóa MCS-5. SS được cài đặt để thu cụm đầu tiên được phát đi bởi MS trong TBF đường lên. Chế độ lặp vòng vô tuyến chuyển mạch EGPRS được khởi tạo bởi SS theo thủ tục đã được định nghĩa trong mục 5.5.1, 3GPP TS 04.14 trên kênh PDTCH/MCS-5 trong khoảng giữa của ARFCN. Mức PDTCH được đưa về 10 dB trên mức tín hiệu đầu vào tại độ nhạy chuẩn cho PDTCH/MCS-5 có thể áp dụng cho kiểu MS và chức năng được đặt về RA. Truyền dẫn tuyến xuống điều chế 8-PSK sẽ được sử dụng.

(2) SS tính độ chính xác tần số của cụm đã thu được như mô tả trong C.3.3.7 đối với MS có khả năng chỉ điều chế GMSK truyền dẫn trong đường lên. Đối với MS có khả năng cả điều chế GMSK và 8-PSK trong truyền dẫn đường lên thì độ chính xác tần số của cụm bắt được phải được tính toán như phần C.3.3.17.

(3) SS thiết lập BCCH và PDTCH của cell phục vụ tới mức tín hiệu đầu vào PDTCH ở giá trị mức độ nhạy chuẩn cho PDTCH/MCS-5 áp dụng với loại MS cần đo kiểm, hàm pha đỉnh vẫn được thiết lập là RA, sau đó đợi 30 s để MS ổn định trong điều kiện này.

(4) SS phải thu các cụm tiếp theo từ kênh lưu lượng theo cách thức như các bước trong C.3.3.7 hoặc C.3.3.17.

CHÚ THÍCH: Vì mức tín hiệu tại đầu vào máy thu của MS rất nhỏ, do đó nhiều khả năng bị sai số. Các bit "looped back" cũng có khả năng bị lỗi, dẫn đến SS không xác định được các chuỗi bit mong muốn. SS phải giải điều chế tín hiệu thu để có được mẫu cụm bên phát không có lỗi. SS sử dụng các mẫu bit này để tính quỹ đạo pha mong muốn như 3GPP TS 05.04.

(5) SS tính độ chính xác tần số của cụm thu được như mô tả trong C.3.3.7 hoặc C.3.3.17.

(6) Lặp lại các bước (4) và (5) đối với 5 cụm kênh lưu lượng phân bố trên khoảng thời gian ít nhất 20 s.

(7) Cả đường xuống và đường lên TBFs được chấm dứt. Thiết lập lại các điều kiện ban đầu và lặp lại các bước (1) đến (6) nhưng với hàm pha đỉnh là HT100.

(8) Thiết lập lại các điều kiện ban đầu và lặp lại các bước (1) đến (6) nhưng với hàm pha đỉnh đặt là TU50.

(9) Thiết lập lại các điều kiện ban đầu và lặp lại các bước (1) và (2) nhưng thay đổi như sau:

QCVN 117:2023/BTTTT

- Thiết lập mức BCCH và PDTCH là $-72,5 \text{ dBm} + \text{Corr}$ (Trong đó: Corr là: hệ số hiệu chuẩn để làm chuẩn theo mục 6.2, Spec 45.005).
- Hai tín hiệu nhiễu độc lập điều chế 8-PSK được phát trên cùng một tần số sóng mang danh định như BCCH và PDTCH, nhỏ hơn 20,5 dB so với mức tín hiệu PDTCH và được điều chế với dữ liệu ngẫu nhiên, kèm theo phần giữa khe.
- Hàm pha đỉnh của các kênh được thiết lập là TUlow.
- SS đợi 100 s cho MS ổn định các điều kiện này.

(10) Lập lại các bước từ (4) đến (6), riêng trong bước (6) khoảng thời gian đo phải mở rộng đến 200 s và phải đo 20 lần.

(11) Thiết lập lại các điều kiện ban đầu và lập lại các bước (1) đến (10) đối với ARFCN ở khoảng thấp.

(12) Thiết lập lại các điều kiện ban đầu và lập lại các bước (1) đến (10) đối với ARFCN ở khoảng cao.

(13) Lập lại bước (8) trong điều kiện tới hạn.

C.3.3.19. Công suất ra máy phát EGPRS

C.3.3.19.1. Phương pháp đo

Hai phương pháp đo được sử dụng cho hai loại MS là:

- Thiết bị có đầu nối ăng ten cố định hoặc có đầu nối cố định dùng cho việc đo kiểm;
- Thiết bị có ăng ten tích hợp, và không thể nối được với ăng ten ngoài, trừ trường hợp gắn đầu nối đo kiểm tạm thời như bộ ghép đo.

CHÚ THÍCH: Hoạt động của MS trong hệ thống được quyết định chủ yếu bởi ăng ten, và đây là phép đo máy phát duy nhất trong Quy chuẩn sử dụng ăng ten tích hợp.

C.3.3.19.3.1. Phương thức đo kiểm cho thiết bị có đầu nối ăng ten cố định

a) Các điều kiện ban đầu

Phép đo được thực hiện dưới các điều kiện với một ARFCN trong khoảng giữa.

Sử dụng chế độ đo được quy định tại mục 5.4, 3GPP TS 04.14. Nếu MS có khả năng hoạt động ở cả 2 Mode dưới đây thì sử dụng Mode (a):

- Mode (a) phát chuỗi dữ liệu giả ngẫu nhiên trong các khối dữ liệu RLC.
- Mode (b) phát các khối dữ liệu RLC vòng lặp;

SS thiết lập cuộc gọi theo thủ tục thiết lập cuộc gọi thông thường trong cấu hình đa khe 8-PSK trên một kênh có ARFCN ở dải ARFCN giữa. Mức điều khiển công suất thiết lập đến mức điều khiển công suất lớn nhất, MS hoạt động với số khe đường lên lớn nhất.

SS điều khiển mức công suất bằng cách thiết lập tham số điều khiển công suất ALPHA(α) của khe thời gian tương ứng bằng 0 và GAMA_TN (Γ_{CH}) đến mức công suất mong muốn trong bản tin Paket Uplink Assignment (xem Phụ lục B.2, 3GPP TS 05.08), thiết lập tham số GPRS_MS_TXPWR_MAX_CCH/MS_TXPWR_MAX_CCH đến giá trị lớn nhất mà loại công suất của MS cần đo hỗ trợ. Đối với MS loại DCS 1 800 tham số POWER_OFFSET đặt bằng 6 dB.

b) Thủ tục đo kiểm

(1) Đo công suất phát cụm thông thường

Đối với 8-PSK, công suất có thể được xác định bằng cách áp dụng kỹ thuật được mô tả đối với GMSK mục C.3.3.10.4.a) bước (1) và khi lấy trung bình trên nhiều cụm để đạt được độ chính xác cần thiết (Phụ lục 5, ETSI TS 151 010-1). Ngoài ra, có thể sử dụng kỹ thuật ước lượng dựa trên một cụm cũng cho kết quả như việc lấy trung bình trong khoảng thời gian dài. Lấy trung bình trong khoảng thời gian dài hay ước lượng lấy trung bình trong khoảng thời gian dài được sử dụng như là chuẩn 0 dB đối với mẫu công suất/thời gian.

(2) Đo quan hệ công suất/thời gian cụm thông thường

Các mẫu công suất đo được trong bước (1) được làm chuẩn theo thời gian tới điểm giữa của các symbol phát hữu ích và làm chuẩn theo công suất đến chuẩn 0 dB.

(3) Lập lại các bước (1) và (2) trên mỗi khe thời gian trong cấu hình đa khe với MS hoạt động ở mỗi mức điều khiển công suất xác định, kể cả mức không được MS hỗ trợ, tham chiếu trong Bảng C.23, Bảng C.26 và Bảng C.29.

(4) SS điều khiển MS đến mức điều khiển công suất lớn nhất được MS hỗ trợ, lập lại các bước a) và b) trên mỗi khe thời gian trong cấu hình đa khe đối với ARFCN ở dải thấp và cao.

(5) SS điều khiển MS đến mức điều khiển công suất lớn nhất trong khe thời gian đầu tiên được cấp phát trong cấu hình đa khe và tới mức điều khiển công suất nhỏ nhất trong khe thời gian thứ hai. Mọi khe thời gian được cấp phát tiếp theo được thiết lập đến mức điều khiển công suất lớn nhất. Các bước (1), (2) và các phép đo tương ứng trên mỗi khe thời gian trong cấu hình đa khe được lập lại.

(6) Lập lại các bước (1) đến (5) trong điều kiện tới hạn, riêng trong bước (3) chỉ thực hiện cho mức điều khiển công suất 10 và mức điều khiển công suất nhỏ nhất của MS.

C.3.3.19.3.2. Phương pháp đo đối với MS có ăng ten tích hợp

CHÚ THÍCH: Nếu MS có đầu nối ăng ten cố định, nghĩa là ăng ten có thể tháo rời được và có thể được nối đến trực tiếp đến SS, khi đó áp dụng phương pháp đo trong C.3.3.19.3.1.).

Các bước đo trong mục này được thực hiện trên mẫu đo kiểm không biến đổi.

a) Các điều kiện ban đầu

Đặt MS trong buồng đo không dội hoặc trên vị trí đo kiểm ngoài trời, biệt lập, ở vị trí sử dụng bình thường, tại khoảng cách tối thiểu 3 m tính từ ăng ten đo và được nối với SS.

CHÚ THÍCH: Phương pháp đo mô tả ở trên dùng khi đo trong buồng đo không dội. Trong trường hợp đo kiểm ngoài trời, cần điều chỉnh độ cao ăng ten đo sao cho nhận được mức công suất lớn nhất trên cả ăng ten mẫu và ăng ten thay thế.

Các điều kiện ban đầu như quy định tại mục C.3.3.19.3.1.a).

b) Thủ tục đo kiểm

(1) Với các điều kiện ban đầu thiết lập theo mục C.3.3.19.3.1.a), thủ tục đo kiểm trong mục C.3.3.19.3.1.b), được tiếp tục tới và bao gồm cả bước (5), riêng trong bước (1),

QCVN 117:2023/BTTTT

khi thực hiện đo tại mức công suất lớn nhất đối với ARFCN khoảng thấp, giữa và cao, phép đo được thực hiện với 8 lần quay MS, góc quay là $n \times 45^\circ$, với n từ 0 đến 7.

Phép đo đã thực hiện là đo công suất ra máy phát thu được, không phải là phép đo công suất ra máy phát, các giá trị đo công suất ra có thể có được như sau.

(2) Đánh giá suy hao do vị trí đo kiểm để chuyển đổi theo tỷ lệ kết quả đo công suất ra thu được.

MS được thay bằng một ăng ten lưỡng cực điều hưởng nửa bước sóng, cộng hưởng tại tần số trung tâm của băng tần phát, và được nối với máy tạo sóng RF.

Tần số của máy tạo sóng RF được đặt bằng tần số của ARFCN sử dụng cho 24 phép đo ở bước (1), công suất đầu ra được điều chỉnh để tái tạo lại các mức trung bình của công suất ra máy phát đã ghi ở bước (1).

Ghi lại từng chỉ thị công suất phát từ máy tạo sóng (tính bằng W) đến ăng ten lưỡng cực điều hưởng nửa bước sóng. Các giá trị này được ghi lại dưới dạng P_{nc} , với n = hướng quay của MS, c = chỉ số kênh.

Tương ứng với mỗi chỉ số kênh, tính:

$$P_{ac}[\text{công suất (W) tới ăng ten lưỡng cực}] = \frac{1}{8} \cdot \sum_{n=0}^{n=7} P_{nc}$$

Từ đó: $P_{ac} \text{ (Tx dBm)} = 10 \lg(P_{ac}) + 30 + 2,15$

Đối với một trong 3 kênh, độ lệch giữa công suất ra máy phát thực lấy trung bình theo 8 vị trí hướng đo và công suất ra máy phát có được ở hướng $n = 0$ được sử dụng để chuyển đổi theo tỷ lệ các kết quả đo thu được sang công suất ra máy phát thực đối với tất cả các mức điều khiển công suất được đo và ARFCN để sau đó được kiểm tra đối chiếu với các yêu cầu.

(3) Các hệ số hiệu chuẩn đầu nối ăng ten tạm thời (phát)

Một mẫu đo kiểm biến đổi với một bộ đầu nối ăng ten tạm thời được đặt trong buồng đo kiểm có điều kiện và được nối với SS bằng đầu nối ăng ten tạm thời.

Trong điều kiện bình thường, phép đo công suất và các phần tính toán trong các bước từ (1) đến (5) mục C.3.3.19.3.1.b) được lặp lại, riêng trong bước (4) chỉ được thực hiện với mức điều khiển công suất 10 và mức điều khiển công suất nhỏ nhất của MS.

CHÚ THÍCH 1: Các giá trị ghi lại ở bước này liên quan đến các mức công suất sóng mang đầu ra máy phát đã xác định sau bước (2). Do đó xác định hệ số hiệu chuẩn phụ thuộc tần số tính cho hiệu ứng của đầu nối ăng ten tạm thời.

(4) Phép đo trong điều kiện tới hạn

CHÚ THÍCH 2: Về cơ bản, thủ tục đo kiểm trong điều kiện tới hạn là:

- Mẫu công suất/thời gian được đo kiểm theo cách thông thường;
- Công suất phát xạ được đo theo cách khác với công suất phát xạ trong điều kiện bình thường.

Trong điều kiện tới hạn, lặp lại các bước (1) đến (5) trong mục C.3.3.19.3.1.b) riêng trong bước (4) chỉ thực hiện cho mức điều khiển công suất 10 và mức điều khiển công suất nhỏ nhất của MS.

Công suất ra máy phát trong điều kiện tới hạn được tính cho mỗi loại cụm, mức điều khiển công suất và mỗi tần số sử dụng bằng cách thêm vào các hệ số hiệu chuẩn phụ thuộc tần số xác định trong bước (3), đối với các giá trị trong điều kiện tới hạn ở bước này.

C.3.3.19.2. Yêu cầu đo kiểm

a) Công suất ra máy phát đối với điều chế tín hiệu 8-PSK, tổ hợp các điều kiện bình thường và tới hạn, công suất ra máy phát đối với các cụm thông thường và cụm truy nhập tại mỗi tần số và tại mỗi mức điều khiển công suất áp dụng cho loại công suất của MS phải tuân theo Bảng C.27 hoặc Bảng C.28 trong phạm vi dung sai chỉ định tại các bảng này.

Bảng C.23 - Công suất ra máy phát GSM 900 đối với các tín hiệu điều chế 8-PSK theo các loại công suất khác nhau

Loại công suất			Mức điều khiển công suất (CHÚ THÍCH 3)	GAMMA_TN (Γ _{CH})	Công suất ra máy phát (CHÚ THÍCH 1,2)	Dung sai	
E1	E2	E3					
•			2-5	0-3	33	±2 dB	±2,5dB
			6	4	31	±3 dB	±4 dB
			7	5	29	±3 dB	±4 dB
	•		8	6	27	±3 dB	±4 dB
	•		9	7	25	±3 dB	±4 dB
	•	•	10	8	23	±3 dB	±4 dB
	•	•	11	9	21	±3 dB	±4 dB
	•	•	12	10	19	±3 dB	±4 dB
	•	•	13	11	17	±3 dB	±4 dB
	•	•	14	12	15	±3 dB	±4 dB
	•	•	15	13	13	±3 dB	±4 dB
	•	•	16	14	11	±5 dB	±6 dB
	•	•	17	15	9	±5 dB	±6 dB
	•	•	18	16	7	±5 dB	±6 dB
	•	•	19	17	5	±5 dB	±6 dB

CHÚ THÍCH 1: Từ phiên bản R99 và Rel-4 trở đi, công suất ra cực đại của máy phát trong cấu hình đa khe có thể thấp hơn giới hạn trong Bảng C.24. Từ Rel-5 trở đi công suất ra cực đại của máy phát trong cấu hình đa khe có thể thấp hơn giới hạn trong Bảng C.25.

CHÚ THÍCH 2: Trong cấu hình đa khe đường lên MS có thể hạn chế khoảng điều khiển công suất đầu ra giữa các khe thời gian trong cửa sổ 10 dB, trên cơ sở khung TDMA. Trên các khe thời gian này, ở đó mức công suất được yêu cầu lớn hơn 10 dB thấp hơn mức công suất tác dụng của khe thời gian công suất lớn nhất, MS sẽ phát đi tại mức công suất thấp nhất có thể trong khoảng 10 dB từ mức công suất tác dụng cao nhất, nếu không phát đi tại mức công suất thực tế.

CHÚ THÍCH 3: Không yêu cầu kiểm tra mức điều khiển công suất từ 20-31.

Bảng C.24 - R99 và Rel-4: Mức suy giảm công suất ra cực đại cho phép băng 900 trong cấu hình đa khe

Số lượng khe thời gian gán cho đường lên	Mức suy giảm danh định cho phép của công suất ra cực đại, (dB)
1	0
2	0 đến 3,0
3	1,8 đến 4,8

4	3,0 đến 6,0
---	-------------

Bảng C.25 - Từ Rel-5 trở đi: Mức suy giảm công suất ra cực đại cho phép bằng 900 trong cấu hình đa khe

Số lượng khe thời gian gán cho đường lên	Mức suy giảm danh định cho phép của công suất ra cực đại, (dB)
1	0
2	3,0
3	4,8
4	6,0
5	7,0
6	7,8
7	8,5
8	9,0

Từ R5 trở đi, công suất cực đại thực tế phải nằm trong phạm vi được chỉ ra bởi tham số GMSK_MULTISLOT_POWER_PROFILE cho n khe thời gian đường lên được phân bổ:

$$a \leq \text{công suất ra cực đại của MS} \leq \min(\text{MAX_PWR}, a + 2\text{dB})$$

trong đó:

$$a = \min(\text{MAX_PWR}, \text{MAX_PWR} + \text{GMSK_MULTISLOT_POWER_PROFILE} - 10\log(n));$$

MAX_PWR bằng công suất ra cực đại của MS tùy theo loại công suất tương ứng và:

GMSK_MULTISLOT_POWER_PROFILE 0 = 0 dB;

GMSK_MULTISLOT_POWER_PROFILE 1 = 2 dB;

GMSK_MULTISLOT_POWER_PROFILE 2 = 4 dB;

GMSK_MULTISLOT_POWER_PROFILE 3 = 6 dB.

b) Chênh lệch công suất ra máy phát giữa hai mức điều khiển công suất lân cận, đo tại cùng một tần số, không được nhỏ hơn 0,5 dB và không được lớn hơn 3,5 dB.

Đối với các MS R99 và Rel-4, nếu một hoặc cả hai mức công suất ra lân cận giảm theo số lượng các khe thời gian thì độ chênh lệch giữa công suất ra máy phát tại hai mức điều khiển lân cận, được đo tại cùng một tần số, không được nhỏ hơn -1 dB và không được lớn hơn 3,5 dB.

Đối với các MS R5 trở đi, nếu một hoặc cả hai mức công suất ra lân cận giảm theo GMSK_MULTISLOT_POWER_PROFILE X và số khe thời gian thì độ chênh lệch giữa công suất ra máy phát tại hai mức điều khiển lân cận, được đo tại cùng một tần số, không được nhỏ hơn -1 dB và không được lớn hơn 3,5 dB.

c) Quan hệ công suất/thời gian của các mẫu đo đối với các cụm thông thường phải nằm trong giới hạn mẫu công suất thời gian trong Hình C.1 tại mỗi tần số, trong mỗi tổ hợp các điều kiện bình thường và tới hạn tại mỗi mức điều khiển công suất được đo.

d) MS phải được đo kiểm tại tất cả các mức điều khiển công suất đối với từng kiểu và loại công suất MS do nhà sản xuất khai báo.

e) Khi máy phát được điều khiển đến mức điều khiển ngoài khả năng công suất của MS do nhà sản xuất công bố thì công suất ra máy phát phải nằm trong phạm vi dung sai đối với mức điều khiển công suất gần nhất tương ứng với kiểu và loại công suất do nhà sản xuất công bố.

f) Quan hệ thời gian/công suất của các mẫu đo đối với các cụm truy nhập phải nằm trong giới hạn mẫu thời gian công suất trong Hình C.2 tại mỗi tần số, trong các tổ hợp các điều kiện bình thường và tới hạn và tại mỗi mức điều khiển công suất đã được đo.

Bảng C.26 - Công suất ra máy phát DCS 1 800 đối với các tín hiệu điều chế 8-PSK theo các loại công suất khác nhau

Loại công suất			Mức điều khiển công suất (CHÚ THÍCH 3)	GAMMA_TN (Γ_{CH})	Công suất ra máy phát (CHÚ THÍCH 1,2)	Dung sai	
E1	E2	E3				Bình thường	Tới hạn
•			29,0	0-3	30	±3 dB	±4dB
			1	4	28	±3 dB	±4 dB
	•		2	5	26	±3 dB	±4 dB
	•		3	6	24	±3 dB	±4 dB
	•	•	4	7	22	±3 dB	±4 dB
	•	•	5	8	20	±3 dB	±4 dB
	•	•	6	9	18	±3 dB	±4 dB
	•	•	7	10	16	±3 dB	±4 dB
	•	•	8	11	14	±4 dB	±4 dB
	•	•	9	12	12	±4 dB	±5 dB
	•	•	10	13	10	±4 dB	±5 dB
	•	•	11	14	8	±4 dB	±5 dB
	•	•	12	15	6	±4 dB	±5 dB
	•	•	13	16	4	±5 dB	±5 dB
			14	17	2	±5 dB	±6 dB
			15	18	0	±5 dB	±6 dB

CHÚ THÍCH 1: Từ phiên bản R99 và Rel-4 trở đi, công suất ra cực đại của máy phát trong cấu hình đa khe có thể thấp hơn giới hạn trong Bảng C.27. Từ Rel-5 trở đi công suất ra cực đại của máy phát trong cấu hình đa khe có thể thấp hơn giới hạn trong Bảng C.28.

CHÚ THÍCH 2: Trong cấu hình đa khe đường lên MS có thể hạn chế khoảng điều khiển công suất đầu ra giữa các khe thời gian trong cửa sổ 10 dB, trên cơ sở khung TDMA. Trên các khe thời gian này, ở đó mức công suất được yêu cầu lớn hơn 10 dB thấp hơn mức công suất tác dụng của khe thời gian công suất lớn nhất, MS sẽ phát đi tại mức công suất thấp nhất có thể trong khoảng 10 dB từ mức công suất tác dụng cao nhất, nếu không phát đi tại mức công suất thực tế.

CHÚ THÍCH 3: Không yêu cầu kiểm tra mức điều khiển công suất từ 16-28.

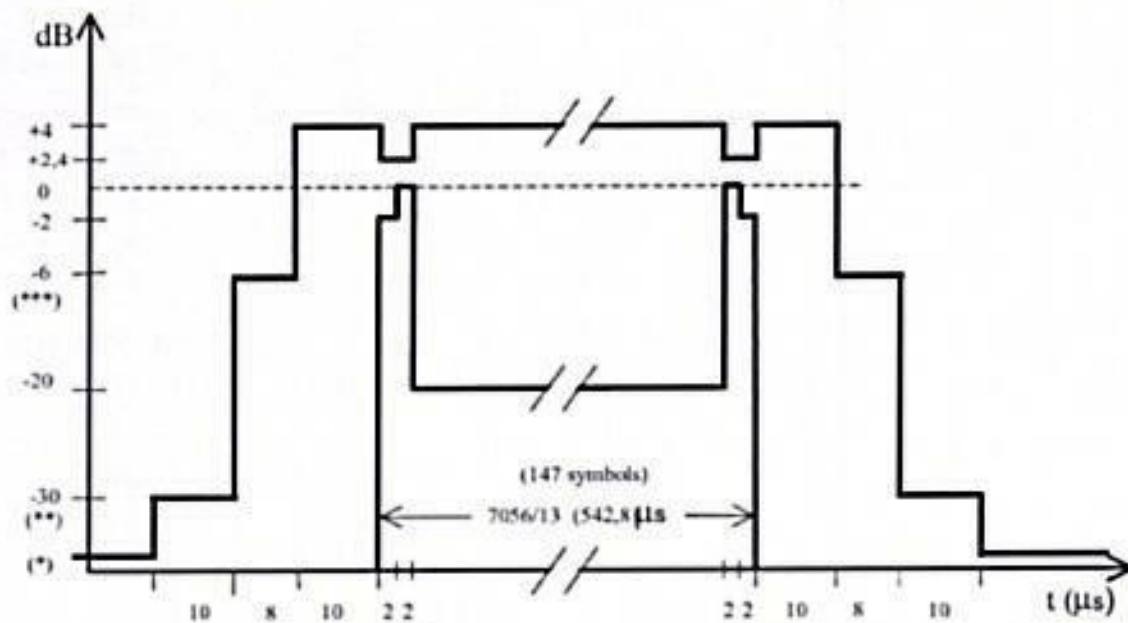
CHÚ THÍCH 4: Khi mức điều khiển công suất tương ứng với loại công suất của MS thì dung sai cho phép là ±2 dB trong điều kiện bình thường và ±2,5 dB trong điều kiện tới hạn đối với MS loại E1. Đối với MS loại E1 thì dung sai cho phép là -4/+3 dB trong điều kiện bình thường và -4,5/+4dB trong điều kiện tới hạn.

Bảng C.27 - R99 và Rel-4: Mức suy giảm công suất ra cực đại cho phép bằng DCS 1 800 trong cấu hình đa khe

Số lượng khe thời gian gán cho đường lên	Mức suy giảm danh định cho phép của công suất ra cực đại, (dB)
1	0
2	0 đến 3,0
3	1,8 đến 4,8
4	3,0 đến 6,0

Bảng C.28 - Từ Rel-5 trở đi: Mức suy giảm công suất ra cực đại cho phép băng DCS 1 800 trong cấu hình đa khe

Số lượng khe thời gian gán cho đường lên	Mức suy giảm danh định cho phép của công suất ra cực đại, (dB)
1	0
2	3,0
3	4,8
4	6,0
5	7,0
6	7,8
7	8,5
8	9,0



Hình C.3 - Mặt nạ thời gian đối với các cụm có thời lượng thông thường (NB) ở điều chế mức 8-PSK

Bảng C.29 - Giới hạn dưới của mẫu công suất/thời gian

		Giới hạn dưới
(*)	GSM 900, E-GSM 900	-59 dBc hoặc -54 dBm chọn mức cao nhất, trừ khe thời gian trước khe thời gian kích hoạt, mức cho phép bằng -59 dBc hoặc -36 dBm, chọn mức cao nhất.
	DCS 1 800	-48 dBc hoặc -48 dBm, chọn mức cao hơn Không yêu cầu dưới -30 dBc
(**)	GSM 900,	-4 dBc đối với điều khiển công suất mức 16

		Giới hạn dưới
	E-GSM 900	-2 dBc đối với điều khiển công suất mức 17 -1 dBc đối với điều khiển công suất mức 18 và 19
	DCS 1 800	-4 dBc đối với điều khiển công suất mức 11 -2 dBc đối với điều khiển công suất mức 12 -1 dBc đối với điều khiển công suất mức 13, 14 và 15
(**)	GSM 900, E-GSM 900	-30 dBc hoặc -17 dBm, chọn mức cao hơn
	DCS 1 800	-30 dBc hoặc -20 dBm, chọn mức cao hơn

C.3.3.20. Phổ RF đầu ra trong cấu hình EGPRS

a) Các điều kiện ban đầu

Phép đo phải được thực hiện trong điều kiện GPRS mặc định quy định tại mục 50, ETSI TS 151 010-1 với tham số điều khiển công suất ALPHA (α) được thiết lập bằng 0.

Sử dụng chế độ đo được quy định tại mục 5.4, 3GPP TS 04.14. Nếu MS có khả năng hoạt động ở cả 2 Mode dưới đây thì sử dụng Mode (a):

- Mode (a) phát chuỗi dữ liệu giả ngẫu nhiên trong các khối dữ liệu RLC.
- Mode (b) phát các khối dữ liệu RLC vòng lặp;

Nếu sử dụng Mode (b) thì SS gửi chuỗi dữ liệu giả ngẫu nhiên định nghĩa cho Mode (a) trên đường xuống để lặp lại trên đường lên.

SS điều khiển MS hoạt động với số khe đường lên lớn nhất, với điều chế 8-PSK trong chế độ nhảy tần. Mẫu nhảy tần chỉ có 3 kênh, kênh ARFCN thứ nhất ở dải ARFCN thấp, kênh ARFCN thứ hai trong dải ARFCN giữa và kênh ARFCN thứ ba trong dải ARFCN cao.

SS phải sử dụng mức $23 \text{ dB}\mu\text{Vemf}(\)$.

CHÚ THÍCH 1: Mặc dù phép đo được thực hiện khi MS trong chế độ nhảy tần, nhưng mỗi phép đo được thực hiện trên 1 kênh riêng biệt.

CHÚ THÍCH 2: Bước đo này được chỉ định trong chế độ nhảy tần như là một cách đơn giản để cho MS chuyển kênh, phép đo có thể thực hiện được trong chế độ không nhảy tần và chuyển giao MS giữa 3 kênh đo kiểm tại thời điểm thích hợp.

CHÚ THÍCH 3: Dải giữa ARFCN của GSM 900 tương ứng với ARFCN từ 63-65.

b) Thủ tục đo kiểm

CHÚ THÍCH: Khi phép lấy trung bình được sử dụng trong chế độ nhảy tần, giá trị trung bình chỉ gồm các cụm phát khi sóng mang nhảy tần tương ứng với sóng mang danh định của máy đo.

(1) Trong các bước từ (2) đến (8), FT được đặt bằng ARFCN của mẫu nhảy tần ở dải ARFCN giữa.

(2) Máy phân tích phổ thiết lập như sau:

- Chế độ quét zero scan
- Băng thông phân giải: 30 kHz
- Băng thông video: 30 kHz

QCVN 117:2023/BTTTT

- Giá trị trung bình Video: có thể được sử dụng, tùy thuộc vào phép đo.

Tín hiệu video của máy phân tích phổ được "chọn" sao cho phổ tạo ra bởi tối thiểu 40 bit trong dải bit từ 87 đến 132 của cụm trên một khe thời gian hoạt động là phổ duy nhất được đo. Việc chọn có thể là số hoặc tương tự tùy vào máy phân tích phổ.

Chỉ xét kết quả đo tại các cụm phát trên sóng mang danh định của máy đo. Máy phân tích phổ tính trung bình qua chu kỳ chọn trên 200 hoặc 50 cụm, sử dụng phép tính trung bình theo số và/hoặc hình ảnh.

MS được điều khiển để kiểm soát mức công suất tối đa của nó trong tất cả các khe thời gian truyền.

(3) Điều chỉnh tần số trung tâm của máy phân tích phổ đến các tần số đo để đo mức công suất trên 50 cụm tại các bội số của độ lệch tần 30 kHz so với FT đến dưới 1_800 kHz.

(4) Băng thông phân giải và băng thông video của máy phân tích phổ được điều chỉnh đến 100 kHz và thực hiện các phép đo tại các tần số sau:

- Trên mỗi ARFCN từ độ lệch 1 800 kHz so với sóng mang đến biên của băng tần phát liên quan cho mỗi phép đo trên 50 cụm.
- Tại các băng 200 kHz vượt quá 2 MHz mỗi biên của băng tần phát liên quan đối với mỗi phép đo trên 50 cụm.

Với DCS 1 800:

- Tại các băng 200 kHz trên dải 925 MHz đến 960 MHz đối với mỗi phép đo trên 50 cụm.
- Tại các băng 200 kHz trên dải 1 805 MHz đến 1 880 MHz đối với mỗi phép đo trên 50 cụm.

Với GSM 900:

- Tại các băng 200 kHz trên dải 925 MHz đến 960 MHz đối với mỗi phép đo trên 50 cụm.
- Tại các băng 200 kHz trên dải 1 805 MHz đến 1 880 MHz đối với mỗi phép đo trên 50 cụm.

(5) MS được điều khiển đến mức công suất nhỏ nhất. Thiết lập lại máy phân tích phổ như bước (2).

(6) Điều chỉnh tần số trung tâm của máy phân tích phổ đến các tần số đo để đo mức công suất qua 200 cụm tại các tần số sau:

FT

FT + 100 kHz

FT - 100 kHz

FT + 200 kHz

FT - 200 kHz

FT + 250 kHz

FT - 250 kHz

FT + 200 kHz × N

FT - 200 kHz × N

Với N = 2, 3, 4, 5, 6, 7, 8. FT = tần số trung tâm danh định của kênh RF.

(7) Lập lại các bước (1) đến (6), riêng trong bước (1), máy phân tích phổ được chọn sao cho đo được khe thời gian hoạt động tiếp theo.

(8) Thiết lập máy phân tích phổ như sau:

- Chế độ quét zero scan
- Băng thông phân giải: 30 kHz
- Băng thông video: 100 kHz
- Giữ đỉnh.

Tắt chế độ chọn tín hiệu của máy phân tích phổ.

Điều khiển MS đến mức công suất lớn nhất trên mỗi khe thời gian phát.

(9) Điều chỉnh tần số trung tâm của máy phân tích phổ đến các tần số đo để đo các mức công suất tại các tần số sau:

FT + 400 kHz	FT - 400 kHz
FT + 600 kHz	FT - 600 kHz
FT + 1,2 MHz	FT - 1,2 MHz
FT + 1,8 MHz	FT - 1,8 MHz

FT = tần số trung tâm danh định của kênh RF.

Thời gian mỗi phép đo (tại mỗi tần số) phải đủ lớn để bao trùm tối thiểu 10 cụm phát tại FT.

(10) Lặp lại bước (9) cho các mức công suất 7 và 11.

(11) Lặp lại các bước (2), (6), (8) và (9) với FT đặt bằng ARFCN của mẫu nhảy tần ở dải ARFCN thấp, riêng trong bước (8), điều khiển MS đến mức điều khiển công suất 11 thay vì để ở mức công suất lớn nhất.

(12) Lặp lại các bước (2), (6), (8) và (9) với FT bằng ARFCN của mẫu nhảy tần ở dải ARFCN cao, riêng trong bước (8), điều khiển MS đến mức điều khiển công suất 11 thay vì để ở mức công suất lớn nhất.

(13) Lặp lại các bước (1), (2), (6), (8) và (9) trong điều kiện tới hạn, riêng trong bước (7) điều khiển MS đến mức công suất 11.

C.3.3.20.4. Yêu cầu đo kiểm

Để phép đo được chính xác khi thực hiện với đầu nối ăng ten tạm thời, trong băng 880 MHz đến 915 MHz hoặc 1 710 MHz đến 1 785 MHz, phải đưa vào hệ số ghép nối ăng ten tạm thời cho tần số thích hợp gần nhất, xác định tuân theo C.3.3.20.3.b) và Mục A.1.3 Mục 3 Phụ lục C.

Để phép đo được chính xác khi thực hiện với ăng ten tạm thời, trong băng tần 925 MHz đến 960 MHz, phải đưa vào hệ số ghép ăng ten tạm thời như xác định trong A.1.3 Mục 3 Phụ lục C đối với MS loại GSM 900. Đối với DCS 1 800, sử dụng mức 0 dB.

Để phép đo được chính xác khi thực hiện với đầu nối ăng ten tạm thời, trong băng tần 1 805 MHz đến 1 880 MHz, phải sử dụng hệ số ghép ăng ten tạm thời xác định trong Mục A.1.3 Mục 3 Phụ lục C đối với DCS 1 800. Đối với GSM 900, phải sử dụng mức 0 dB.

QCVN 117:2023/BTTTT

Các số liệu trong các bảng từ 6 đến 11, bên cạnh các tần số được liệt kê theo sóng mang (kHz), là mức công suất lớn nhất (tính bằng dB) ứng với phép đo trong độ rộng băng 30 kHz trên sóng mang (xem mục 4.2.1, 3GPP TS 05.05).

a) Đối với dải biên điều chế bên ngoài và đến độ lệch dưới 1 800 kHz so với sóng mang (FT) đã đo trong bước (3), (6), (9), (11) và (12), mức công suất tính theo dB ứng với mức công suất đo được tại FT, đối với các loại MS, không được vượt quá các giá trị trong Bảng C.10 đối với GSM 900 hoặc Bảng C.11 đối với DCS 1 800 tùy theo công suất phát thực và độ lệch tần số với FT. Tuy nhiên, các trường hợp không đạt trong tổ hợp dải từ 600 kHz đến < 1 800 kHz trên và dưới tần số sóng mang có thể tính vào ngoại lệ cho phép trong các yêu cầu đo kiểm c) bên dưới.

CHÚ THÍCH 1: Đối với các độ lệch tần số trong khoảng 100 kHz và 600 kHz, giới hạn có được bằng phép nội suy tuyến tính giữa các điểm trong bảng với tần số tuyến tính và công suất tính bằng dB.

b) Đối với các dải biên điều chế từ độ lệch 1 800 kHz so với sóng mang và đến 2 MHz vượt quá biên của băng tần phát tương ứng, đo trong bước (4), mức công suất tính bằng dB tương ứng so với mức công suất đo tại FT, không được lớn hơn các giá trị trong Bảng C.12, tùy theo công suất phát thực, độ lệch tần số với FT và hệ thống được thiết kế cho MS hoạt động. Tuy nhiên các trường hợp không đạt trong tổ hợp dải từ 1 800 kHz đến 6 MHz trên và dưới tần số sóng mang có thể được tính vào ngoại lệ cho phép trong yêu cầu đo kiểm c) bên dưới, và các lỗi khác có thể được tính vào ngoại lệ cho phép trong yêu cầu đo kiểm d) bên dưới.

c) Các trường hợp không đạt (từ bước a) và b) ở trên) trong dải tổ hợp 600 kHz đến 6 MHz trên và dưới sóng mang phải được kiểm tra lại đối với phát xạ giả cho phép.

Đối với một trong 3 ARFCN sử dụng, phát xạ giả cho phép trong trường hợp lên đến 3 băng 200 kHz có tâm là bội số nguyên của 200 kHz miễn là phát xạ giả không vượt quá -36 dBm. Các mức phát xạ giả đo trong độ rộng băng 30 kHz được mở rộng đến 2 băng 200 kHz có thể được tính với một trong hai băng 200 kHz để tối thiểu số lượng các băng 200 kHz chứa bức xạ tạp.

d) Các trường hợp không đạt (từ bước b) ở trên) vượt quá độ lệch 6 MHz so với sóng mang phải được kiểm tra lại để đảm bảo mức phát xạ giả được phép. Đối với mỗi một trong 3 ARFCN sử dụng, cho phép đến 12 phát xạ giả, miễn là mức phát xạ giả không vượt quá -36 dBm.

e) Các phát xạ giả của MS trong dải 925 MHz đến 935 MHz, 935 MHz đến 960 MHz và 1 805 MHz đến 1 880 MHz đo trong bước (4), đối với tất cả các loại MS, không được vượt quá các giá trị trong Bảng C.13 trừ 5 phép đo trong dải tần từ 925 MHz đến 960 MHz và 5 phép đo trong dải từ 1 805 MHz đến 1 880 MHz, ở đó mức cho phép lên đến -36 dBm.

f) Đối với các dải biên suy giảm công suất của các bước (8), (9) và (11), các mức công suất không được vượt quá các giá trị trong Bảng C.14 đối với GSM 900 hoặc Bảng C.15 đối với DCS 1 800.

CHÚ THÍCH 2: Các giá trị này khác với các yêu cầu trong 3GPP TS 05.05 vì tại các mức công suất cao hơn nó là phổ điều chế đo được bằng phép đo giữ đỉnh. Các hạn định này được đưa ra trong bảng.

CHÚ THÍCH 3: Các giá trị trong Bảng C.14 và Bảng C.15 với giá định dùng phép đo giữ đỉnh, cho phép mức nhỏ nhất là 8 dB trên mức điều chế qui định sử dụng kỹ thuật trung bình chọn độ rộng băng 30 kHz có độ lệch 400 kHz

so với sóng mang. Tại độ lệch 600 kHz và 1 200 kHz, sử dụng mức trên 6 dB và tại độ lệch 1 800 kHz sử dụng mức trên 3 dB. Các giá trị đối với độ lệch 1 800 kHz với giá định phổ điều chế độ rộng băng 30 kHz dùng giới hạn điều chế tại <1 800 kHz.

C.3.3.21. Đặc tính chặn và đáp ứng tạp trong cấu hình EGPRS

C.3.3.21.1. Phương pháp đo

a) Các điều kiện ban đầu

Cuộc gọi được thiết lập theo thủ tục thiết lập cuộc gọi thông thường, ngoại trừ danh sách tần số BCCH phải bỏ trống, trên một TCH với ARFCN bất kỳ trong dải được MS hỗ trợ. Mức điều khiển công suất được thiết lập đến mức công suất lớn nhất.

ARFCN của BCCH giống nhau hoặc tại độ lệch ± 2 kênh so với ARFCN cho TCH.

SS truyền khối dữ liệu EGPRS RLC chứa dữ liệu ngẫu nhiên.

Ngoài tín hiệu đo thử mong muốn, SS phát đi một tín hiệu nhiễu liên tục không điều chế tĩnh (tín hiệu đo thử chuẩn I0).

b) Thủ tục đo kiểm

Đối với các bước đo kiểm ACK/NACK, phải sử dụng số lượng tối đa các khe thời gian và đối với các bước đo kiểm USF, phải sử dụng số lượng tối đa cấu hình khe UL hỗ trợ đối xứng.

Đối với điều chế GMSK:

(1) SS tạo ra tín hiệu cố định mong muốn GSMK và tín hiệu nhiễu cố định tại cùng một thời điểm. Biên độ của tín hiệu mong muốn được thiết lập giá trị lớn hơn mức độ nhạy chuẩn 4 dB.

(2) SS truyền các gói dữ liệu trên PDTCH sử dụng mã hóa MCS-4 cho MS trên tất cả các khe thời gian được phân bổ.

(3) FB là tần số của tín hiệu không mong muốn. Nó được áp dụng lần lượt trên các tập hợp con của tần số tính toán ở bước (4) trong dải băng kết hợp từ 100 kHz đến 12,75 GHz, trong đó FB là bội số của 200 kHz .

Tuy nhiên, tần số trong dải $FR \pm 600$ kHz bị loại trừ.

CHÚ THÍCH: Cần phải xem xét đến các tín hiệu tạp phát sinh từ SS. Đặc biệt là các sóng hài nFB , với $n = 2, 3, 4, 5...$

(4) Các tần số thực hiện đo kiểm (được điều chỉnh đến bội số nguyên của các kênh 200 kHz gần nhất với tần số thực của tần số tín hiệu đặc tính chặn đã tính) là các tổ hợp tần số có từ các bước dưới đây:

(4a) Tổng số các dải tần được tạo bởi:

P-GSM 900: các tần số giữa $F_{lo} + (IF_1 + IF_2 + \dots + IF_n + 12,5 \text{ MHz})$ và $F_{lo} - (IF_1 + IF_2 + \dots + IF_n + 12,5 \text{ MHz})$.

E-GSM 900: các tần số giữa $F_{lo} (IF_1 + IF_2 + \dots + IF_m + 17,5 \text{ MHz})$ và $F_{lo} - (IF_1 + IF_2 + \dots + IF_m + 17,5 \text{ MHz})$.

DCS 1 800: các tần số giữa $F_{lo} + (IF_1 + IF_2 + \dots + IF_n + 37,5 \text{ MHz})$ và $F_{lo} - (IF_1 + IF_2 + \dots + IF_n + 37,5 \text{ MHz})$.

QCVN 117:2023/BTTTT

Và các tần số +100 MHz và -100 MHz từ biên của băng thu có liên quan.

Phép đo được thực hiện tại các khoảng 200 kHz.

(4b) Ba tần số IF1, IF1 + 200 kHz, IF1 - 200 kHz.

(4c) Các tần số: $mF_{lo} + IF1$, $mF_{lo} - IF1$, mFR ,

với m là các số nguyên dương lớn hơn hoặc bằng 2 sao cho mỗi tổng hợp lệ trong dải từ 100 kHz đến 12,75 GHz.

Các tần số trong bước (4b) và (4c) nằm trong dải các tần số được xác định trong bước (4a) không cần lặp lại.

Trong đó:

Flo - Tần số dao động nội bộ trộn thứ nhất của máy thu

IF1 ... IF n - là các tần số trung tần 1 đến n

Flo, IF1, IF2 ... IF n phải do nhà sản xuất khai báo trong bản kê khai PIXIT, Phụ lục 3, ETSI TS 151 010-1.

(5) Mức tín hiệu không mong muốn được thiết lập tuân theo Bảng C.5.

CHÚ THÍCH: Đối với E-GSM 900 MS mức độ của tín hiệu không mong muốn trong băng 905 MHz đến 915 MHz được giảm đến 108 dBuVemf().

(6) SS đếm số khối truyền bằng cơ chế mã hóa hiện tại và số lượng các khối không xác nhận dựa trên nội dung của thành phần thông tin Ack/Nack Description (mục 12.3, 3GPP TS 04.60) trong Packet Downlink Ack/Nack như được gửi từ MS đến SS trên PACCH.

CHÚ THÍCH 1: Do tỷ lệ lỗi liên quan đến USF, MS có thể thỉnh thoảng bỏ lỡ USF của nó để truyền Packet Downlink Ack/Nack. Vì yêu cầu này không được xác nhận trong phần này của phép đo, SS sau đó lại gán tài nguyên đường lên để MS có thể gửi tin nhắn này.

(7) Khi số lượng các khối truyền bằng cơ chế mã hóa hiện tại như đếm ở bước (6) đạt đến hoặc vượt quá số lượng tối thiểu thì SS tính toán tỷ lệ lỗi khối. SS khởi tạo lại cả 2 bộ đếm.

Nếu có lỗi, lỗi này phải được ghi lại và tính vào các tổng miễn trừ cho phép.

Trong trường hợp các lỗi đã phát hiện tại các tần số dự định trước trong các bước (4b) hoặc (4c), phép đo được lặp lại trên các kênh lân cận, cách nhau ± 200 kHz. Nếu một trong hai tần số này bị lỗi thì đo tại kênh lớn hơn 200 kHz tiếp theo. Quá trình này được lặp lại đến khi biết được tập hợp lỗi của tất cả các kênh.

(8) SS thiết lập giá trị của USF/MCS-4 để phân bổ các đường lên đến MS.

(9) FB là tần số của tín hiệu không mong muốn. Nó được áp dụng lần lượt trên các tập hợp con của tần số tính toán ở bước (4) trong dải băng kết hợp từ 100 kHz đến 12,75 GHz, trong đó FB là bội số của 200 kHz.

Tuy nhiên, tần số trong dải FR ± 600 kHz bị loại trừ.

CHÚ THÍCH: Cần phải xem xét đến các tín hiệu tạp phát sinh từ SS. Đặc biệt là các sóng hài n FB, với $n = 2, 3, 4, 5...$

(10) Các mức tín hiệu không mong muốn được thiết lập theo Bảng C.5.

(11) SS đếm số lần USF được cấp phát cho MS, và số lần MS không truyền trong khi đang được cấp phát đường lên.

(12) Khi số lượng USF/MCS-4 phân bổ các đường lên cho MS như tính trong bước (11) đạt đến hoặc vượt quá số lượng tối thiểu thì SS tính toán tỷ lệ lỗi khối. SS khởi tạo lại cả 2 bộ đếm. Nếu có lỗi, lỗi này phải được ghi lại và tính vào các tổng miễn trừ cho phép.

Trong trường hợp các lỗi đã phát hiện tại các tần số dự định trước trong các bước (4a), (4b) hoặc (4c), phép đo được lặp lại trên các kênh lân cận, cách nhau ± 200 kHz. Nếu một trong hai tần số này bị lỗi thì đo tại kênh lớn hơn 200 kHz tiếp theo. Quá trình này được lặp lại đến khi biết được tập hợp lỗi của tất cả các kênh.

Đối với điều chế 8-PSK:

(1) SS tạo ra tín hiệu cố định mong muốn 8-PSK và tín hiệu nhiễu cố định tại cùng một thời điểm. Biên độ của tín hiệu mong muốn được thiết lập giá trị lớn hơn mức độ nhạy chuẩn 4 dB.

(2) SS truyền các gói dữ liệu trên PDTCH sử dụng mã hóa MCS-9 cho MS trên tất cả các khe thời gian được phân bổ.

(3) FB là tần số của tín hiệu không mong muốn. Nó được áp dụng lần lượt trên các tập hợp con của tần số tính toán ở bước (4) trong dải băng kết hợp từ 100 kHz đến 12,75 GHz, trong đó FB là bội số của 200 kHz.

Tuy nhiên, tần số trong dải FR ± 600 kHz bị loại trừ.

CHÚ THÍCH: Cần phải xem xét đến các tín hiệu tạp phát sinh từ SS. Đặc biệt là các sóng hài n FB, với $n = 2, 3, 4, 5, \dots$

(4) Các tần số thực hiện đo kiểm (được điều chỉnh đến bội số nguyên của các kênh 200 kHz gần nhất với tần số thực của tần số tín hiệu đặc tính chặn đã tính) là các tổ hợp tần số có từ các bước dưới đây:

(4a) Tổng số các dải tần được tạo bởi:

P-GSM 900: các tần số giữa $F_{lo} + (IF1 + IF2 + \dots + IF_n + 12,5 \text{ MHz})$ và $F_{lo} - (IF1 + IF2 + \dots + IF_n + 12,5 \text{ MHz})$.

E-GSM 900: các tần số giữa $F_{lo} (IF1 + IF2 + \dots + IF_m + 17,5 \text{ MHz})$ và $F_{lo} - (IF1 + IF2 + \dots + IF_m + 17,5 \text{ MHz})$.

DCS 1 800: các tần số giữa $F_{lo} + (IF1 + IF2 + \dots + IF_n + 37,5 \text{ MHz})$ và $F_{lo} - (IF1 + IF2 + \dots + IF_n + 37,5 \text{ MHz})$.

Và các tần số +100 MHz và -100 MHz từ biên của băng thu có liên quan.

Phép đo được thực hiện tại các khoảng 200 kHz.

(4b) Ba tần số IF1, IF1 + 200 kHz, IF1 - 200 kHz.

(4c) Các tần số: $mF_{lo} + IF1$, $mF_{lo} - IF1$, mFR ,

với m là các số nguyên dương lớn hơn hoặc bằng 2 sao cho mỗi tổng hợp lệ trong dải từ 100 kHz đến 12,75 GHz.

Các tần số trong bước (4b) và (4c) nằm trong dải các tần số được xác định trong bước (4a) không cần lặp lại.

Trong đó:

Flo - Tần số dao động nội bộ trộn thứ nhất của máy thu

IF1 ... IF n - là các tần số trung tần 1 đến n

Flo, IF1, IF2 ... IF n phải do nhà sản xuất khai báo trong bản kê khai PIXIT, Phụ lục 3, ETSI TS 151 010-1.

(5) Mức tín hiệu không mong muốn được thiết lập tuân theo Bảng C.5.

(6) SS đếm số khối truyền bằng cơ chế mã hóa hiện tại và số lượng các khối không xác nhận dựa trên nội dung của thành phần thông tin Ack/Nack Description (mục 12.3, 3GPP TS 04.60) trong Packet Downlink Ack/Nack như được gửi từ MS đến SS trên PACCH.

CHÚ THÍCH 4: Do tỷ lệ lỗi liên quan đến USF, MS có thể thỉnh thoảng bỏ lỡ USF của nó để truyền Packet Downlink Ack/Nack. Vì yêu cầu này không được xác nhận trong phần này của phép đo, SS sau đó lại gán tài nguyên đường lên để MS có thể gửi tin nhắn này.

(7) Khi số lượng các khối truyền bằng cơ chế mã hóa hiện tại như đếm ở bước (6) đạt đến hoặc vượt quá số lượng tối thiểu thì SS tính toán tỷ lệ lỗi khối. SS khởi tạo lại cả 2 bộ đếm. Nếu có lỗi, lỗi này phải được ghi lại và tính vào các tổng miễn trừ cho phép.

Trong trường hợp các lỗi đã phát hiện tại các tần số dự định trước trong các bước (4a), (4b) hoặc (4c), phép đo được lập lại trên các kênh lân cận, cách nhau ± 200 kHz. Nếu một trong hai tần số này bị lỗi thì đo tại kênh lớn hơn 200 kHz tiếp theo. Quá trình này được lập lại đến khi biết được tập hợp lỗi của tất cả các kênh.

(8) SS thiết lập giá trị của USF/MCS-9 để phân bổ các đường lên đến MS.

(9) FB là tần số của tín hiệu không mong muốn. Nó được áp dụng lần lượt trên các tập hợp con của tần số tính toán ở bước (4) trong dải băng kết hợp từ 100 kHz đến 12,75 GHz, trong đó FB là bội số của 200 kHz.

Tuy nhiên, tần số trong dải FR ± 600 kHz bị loại trừ.

CHÚ THÍCH 5: Cần phải xem xét đến các tín hiệu tạp phát sinh từ SS. Đặc biệt là các sóng hài n FB, với $n = 2, 3, 4, 5$...

(10) Các mức tín hiệu không mong muốn được thiết lập theo Bảng C.5.

(11) SS đếm số lần USF được cấp phát cho MS, và số lần MS không truyền trong khi đang được cấp phát đường lên.

(12) Khi số lượng USF/MCS-9 phân bổ các đường lên cho MS như tính trong bước (11) đạt đến hoặc vượt quá số lượng tối thiểu thì SS tính toán tỷ lệ lỗi khối. SS khởi tạo lại cả 2 bộ đếm. Nếu có lỗi, lỗi này phải được ghi lại và tính vào các tổng miễn trừ cho phép.

(13) Trong trường hợp các lỗi đã phát hiện tại các tần số dự định trước trong các bước (4a), (4b) hoặc (4c), phép đo được lập lại trên các kênh lân cận, cách nhau ± 200 kHz. Nếu một trong hai tần số này bị lỗi thì đo tại kênh lớn hơn 200 kHz tiếp theo. Quá trình này được lập lại đến khi biết được tập hợp lỗi của tất cả các kênh.

C.3.3.21.2. Yêu cầu đo kiểm

Tỷ lệ lỗi đo được trong bước này không được vượt quá các giá trị yêu cầu trong mục giới hạn. Việc đo kiểm các chỉ tiêu có thể được thực hiện theo cách thông thường với số lượng mẫu tối thiểu cố định hoặc sử dụng phương pháp thống kê, phương pháp này giảm thời gian đo kiểm đi khá nhiều và có thể sớm đánh giá đạt/không đạt với đối

với MS hoạt động không giới hạn. Cả hai phương pháp đều dựa trên hệ số DUT kém $M = 1,5$.

Yêu cầu này áp dụng trong điều kiện điện áp và nhiệt độ bình thường và với tín hiệu nhiễu tại các tần số bất kỳ trong dải qui định.

Trừ các trường hợp ngoại lệ sau:

GSM 900: Tối đa 6 lỗi trong dải tần 915 MHz đến 980 MHz (nếu được nhóm không được vượt quá 3 kênh 200 kHz cho mỗi nhóm). Tối đa 24 lỗi trong dải 100 kHz đến 915 MHz và 980 MHz đến 12,75 GHz (nếu tần số thấp hơn FR và được nhóm, không được vượt quá 3 kênh 200 kHz cho mỗi nhóm).

DCS 1 800: Tối đa 12 lỗi trong dải 1 785 MHz đến 1 920 MHz (nếu được nhóm không vượt quá 3 kênh 200 kHz cho mỗi nhóm). Tối đa 24 lỗi trong dải 100 kHz đến 1 785 MHz và 1 920 MHz đến 12,75 GHz (nếu tần số thấp hơn FR và được nhóm, không vượt quá 3 kênh 200 kHz cho mỗi nhóm).

Nếu số các lỗi không vượt quá các giá trị lớn nhất cho phép ở trên, bước đo trong C.3.3.21.3.b) được lập lại tại các tần số xuất hiện lỗi. Đạt mức tín hiệu không mong muốn là $70 \text{ dB}\mu\text{Vemf}()$ và cần thực hiện một lần nữa phép đo theo như trên.

Số lượng sự kiện lỗi ghi nhận được trong phép đo không được vượt quá giá trị Tỷ lệ lỗi giới hạn đo cho dưới đây, khi sử dụng phương pháp BER nhanh hoặc phương pháp tối đa số lượng mẫu. Không được phép có lỗi tại mức tín hiệu không mong muốn thấp hơn.

a) Đo kiểm thống kê đặc tính chặn của máy thu và đáp ứng tạp bằng phương pháp quyết định sớm

Thông tin chi tiết về phép đo thống kê đặc tính chặn của máy thu và đáp ứng tạp, đặc biệt là định nghĩa về các đường giới hạn được nêu trong Phụ lục 7, ETSI TS 151 010-1.

Độ rủi ro F về quyết định sai đối với một phép đo tỉ lệ lỗi:

$F_{\text{đạt}} \neq F_{\text{không đạt}}$ khi việc đo đặc tính chặn có nhiều phép đo BLER thì độ rủi ro về quyết định sai đối với quyết định không đạt của một phép đo tỉ lệ lỗi phải nhỏ hơn độ rủi ro về quyết định sai đối với quyết định đạt để tránh làm tăng xác suất nhầm lẫn của quyết định không đạt.

$F_{\text{đạt}} = 0,2 \%$

$F_{\text{không đạt}} = 0,02 \%$

Xác suất quyết định sai D của mỗi bước:

$D_{\text{đạt}} \neq D_{\text{không đạt}}$

$D_{\text{đạt}} = 0,008 \%$

$D_{\text{không đạt}} = 0,0008 \%$

Các tham số của các đường giới hạn:

QCVN 117:2023/BTTTT

1. $D_{\text{đạt}} = 0,008 \%$ xác suất quyết định sai của bước đo kiểm đối với quyết định đạt sớm.
- $D_{\text{không đạt}} = 0,0008 \%$ xác suất quyết định sai của bước đo kiểm đối với quyết định không đạt sớm.
2. $M = 1,5$ Hệ số DUT kém
3. ne số sự kiện (lỗi)
4. ns số lượng mẫu. Tỷ lệ lỗi được tính toán từ ne và ns .

Kiểm tra giới hạn

Đối với một quyết định sớm thì cần thiết phải đo được một số lượng tối thiểu sự kiện (lỗi).

Đối với quyết định đạt sớm thì $ne \geq 1$

Đối với quyết định không đạt sớm thì $ne \geq 8$

Khi thời gian đo kiểm đã đến giá trị Thời gian đo kiểm đích, phép đo kết thúc thì kết luận đo kiểm có thể được đưa ra.

Việc đo kiểm các chỉ tiêu bằng phương pháp thống kê được thực hiện bằng cách sử dụng Bảng C.30.

Bảng C.30 - Các giới hạn đo kiểm thống kê đối với phép đo đặc tính chặn của thiết bị EGPRS

	block/s	Yêu cầu BLER ban đầu	Giới hạn đo kiểm	Số lượng mẫu	Thời gian đo kiểm (s)	Thời gian đo kiểm (hh:mm:ss)
Một khe thời gian:						
PDTCH/MCS-4	50	0,100000	0,125100	3 221	64	00:01:04
USF/MCS-4	50	0,010000	0,012510	32 214	644	00:10:44
PDTCH/MCS-9	50	0,100000	0,125100	3 221	64	00:01:04
USF/MCS-9	50	0,010000	0,012510	32 214	644	00:10:44
Hai khe thời gian:						
PDTCH/MCS-4	100	0,100000	0,125100	3 221	32	00:00:32
USF/MCS-4	100	0,010000	0,012510	32 214	322	00:05:22
PDTCH/MCS-9	100	0,100000	0,125100	3 221	32	00:00:32
USF/MCS-9	100	0,010000	0,012510	32 214	322	00:05:22
Ba khe thời gian:						
PDTCH/MCS-4	150	0,100000	0,125100	3 221	21	00:00:21
USF/MCS-4	150	0,010000	0,012510	32 214	215	00:03:35
PDTCH/MCS-9	150	0,100000	0,125100	3 221	21	00:00:21
USF/MCS-9	150	0,010000	0,012510	32 214	215	00:03:35
Bốn khe thời gian:						

	block/s	Yêu cầu BLER ban đầu	Giới hạn đo kiểm	Số lượng mẫu	Thời gian đo kiểm (s)	Thời gian đo kiểm (hh:mm:ss)
PDTCH/MCS-4	200	0,100000	0,125100	3 221	16	00:00:16
USF/MCS-4	200	0,010000	0,012510	32 214	161	00:02:41
PDTCH/MCS-9	200	0,100000	0,125100	3 221	16	00:00:16
USF/MCS-9	200	0,010000	0,012510	32 214	161	00:02:41

b) Phép đo đặc tính chặn và đáp ứng tạt bằng phương pháp số lượng mẫu tối thiểu cố định

Phép đo cố định đối với các chỉ tiêu được thực hiện bằng phương pháp số lượng mẫu tối thiểu và giá trị BLER được cho trong Bảng C.31.

Bảng C.31 - Các điều kiện đo

Kiểu đo	Các điều kiện lan truyền/tần số	BLER (%)	Số block RLC tối thiểu
PDTCH/MCS-1 đến 4	static	10	6 000
PDTCH/MCS-5 đến 9	static	10 hoặc 30	6 000 hoặc 2 000
USF/MCS-1 đến 4	static	1	60 000
USF/MCS-5 đến 9	static	1	60 000

CHÚ THÍCH 1: Đối với MCS-7, 8 và 9, giá trị BLER là 10 % hoặc 30 % được quy định trong mục giới hạn. Đối với MCS-5 và 6 thì giá trị BLER luôn luôn là 10 %.

CHÚ THÍCH 2: Đối với các phép đo chi tiết PDTCH trong điều kiện pha định thì số lượng block RLC cho trong bảng phải được truyền trên từng khe thời gian đường xuống trong cấu hình đa khe.

CHÚ THÍCH 3: Đối với phép đo chi tiết trong điều kiện pha định, thì số lượng block RLC cho trong bảng phải áp dụng cho từng khe thời gian đường lên trong cấu hình đa khe.

C.4. Các thông số thiết lập cho đo kiểm

C.4.1. Các điều kiện chung

C.4.1.1 Vị trí đo kiểm ngoài trời và sắp đặt phép đo sử dụng trường bức xạ

Vị trí đo kiểm ngoài trời phải nằm trên một bề mặt có độ cao thích hợp hoặc mặt đất, tại điểm trên mặt phẳng đất có đường kính tối thiểu 5 m. Tại giữa của mặt phẳng đất này đặt một cột chống không dẫn điện và có khả năng quay 360° theo phương nằm ngang sử dụng để đỡ mẫu đo cao hơn mặt phẳng 1,5 m.

Vị trí đo kiểm phải đủ lớn để gắn được thiết bị đo và ăng ten phát ở khoảng cách nửa độ dài bước sóng hoặc tối thiểu 3 m, tùy theo giá trị nào lớn hơn. Các phản xạ từ các đối tượng khác cạnh vị trí đo và các phản xạ từ mặt đất phải được ngăn ngừa để không làm sai lệch kết quả đo.

Ăng ten đo được sử dụng để xác định phát xạ cho cả mẫu đo và ăng ten thay thế khi vị trí này được sử dụng cho phép đo phát xạ. Nếu cần thiết, ăng ten thay thế được sử dụng như một ăng ten phát trong trường hợp vị trí đo được sử dụng để đo các đặc tính máy thu. Ăng ten này được gắn trên một cột chống, cho phép ăng ten có thể sử dụng phân cực đứng hoặc ngang và độ cao từ tâm của nó so với mặt phẳng đất thay đổi được trong khoảng từ 1 m đến 4 m.

QCVN 117:2023/BTTTT

Tốt nhất là sử dụng các ăng ten đo có tính định hướng cao. Kích thước của ăng ten đo kiểm dọc theo trục đo phải không lớn hơn 20 % khoảng cách đo.

Đối với phép đo phát xạ, ăng ten đo được nối với máy thu đo có khả năng hiệu chuẩn đến các tần số cần đo và đo được chính xác các mức tín hiệu đầu vào có liên quan. Khi cần thiết (đối với phép đo máy thu) máy thu đo được thay thế bằng nguồn tín hiệu.

Ăng ten thay thế phải là ăng ten lưỡng cực nửa bước sóng cộng hưởng tại tần số cần đo hoặc phải là ăng ten lưỡng cực thu gọn, hoặc phải là bộ phát xạ loa (trong dải 1 đến 4 GHz). Các loại ăng ten khác với ăng ten lưỡng cực nửa bước sóng phải được hiệu chuẩn theo lưỡng cực nửa bước sóng. Tâm của ăng ten này phải trùng với điểm chuẩn của mẫu đo kiểm mà nó thay thế. Điểm chuẩn phải là tâm của mẫu đo kiểm khi ăng ten của nó được gắn trong buồng đo, hoặc điểm mà ăng ten bên ngoài được nối với buồng đo. Khoảng cách giữa điểm dưới cùng của ăng ten lưỡng cực và mặt đất tối thiểu phải là 30 cm.

Ăng ten thay thế được nối với bộ tạo tín hiệu đã hiệu chuẩn khi vị trí được sử dụng cho phép đo phát xạ và được nối với máy thu đo đã được hiệu chuẩn khi vị trí được sử dụng cho phép đo đặc tính máy thu. Bộ tạo tín hiệu và máy thu đo phải hoạt động tại tần số đo và phải được nối với ăng ten qua mạng cân bằng và bộ phối ghép.

C.4.1.2. Buồng đo không dội

Thay vì sử dụng vị trí đo kiểm ngoài trời như trên có thể sử dụng vị trí đo kiểm trong nhà bằng cách sử dụng buồng đo không dội mô phỏng môi trường không gian tự do. Nếu đo kiểm trong buồng đo không dội, điều này phải được ghi trong báo cáo đo.

CHÚ THÍCH: Buồng đo không dội là vị trí đo thích hợp cho những phép đo trong Quy chuẩn này. Vị trí đo có thể là buồng đo không dội chống tĩnh điện có kích thước 10 m × 5 m × 5 m. Tường và trần được phủ một lớp hấp thụ sóng vô tuyến cao 1 m. Sàn phủ vật liệu hấp thụ dày 1 m có khả năng chứa thiết bị đo kiểm. Khoảng cách đo từ 3 đến 5 m dọc theo trục giữa của buồng đo có thể được sử dụng để đo các tần số trên 10 GHz.

Ăng ten đo, máy thu đo, ăng ten thay thế và bộ tạo tín hiệu có hiệu chuẩn được sử dụng giống như phương pháp đo ở vị trí đo kiểm ngoài trời, ngoại trừ độ cao ăng ten không được thay đổi và phải có độ cao cùng với mẫu đo kiểm vì các phản xạ sàn bị loại bỏ. Trong dải 30 MHz đến 100 MHz có thể phải hiệu chuẩn thêm nếu cần.

C.4.1.3. Đầu nối ăng ten tạm thời

Nếu MS cần đo không có đầu nối cố định 50 Ω, khi đo kiểm cần phải được sửa đổi để gắn với đầu nối ăng ten 50 Ω tạm thời.

Ăng ten tích hợp cố định phải được sử dụng để đo:

- Công suất phát xạ hiệu dụng máy phát.
- Phát xạ giả bức xạ.

Khi đo trong băng tần thu (925 MHz đến 960 MHz): Hệ số ghép nối ăng ten tạm thời được xác định bằng thủ tục trong mục C.4.1.5.3, Mục 3 Phụ lục C. Khi sử dụng đầu nối ăng ten tạm thời, hệ số ghép nối ăng ten tạm thời phải được sử dụng để tính toán khi xác định mức kích thích hoặc mức đo trong băng tần thu.

Khi đo trong băng tần phát (880 MHz đến 915 MHz): Hệ số ghép nối ăng ten tạm thời được xác định bằng thủ tục trong C.3.3.8.3.b). Khi sử dụng đầu nối ăng ten tạm thời,

hệ số ghép nối ăng ten tạm thời phải được sử dụng để tính toán khi xác định mức đo hoặc mức kích thích trong băng tần phát.

Đối với các tần số ngoài băng tần GSM (880 MHz đến 915 MHz và 925 MHz đến 960 MHz), hệ số ghép nối ăng ten tạm thời được giả định là 0 dB.

CHÚ THÍCH 1: Độ không đảm bảo khi xác định các giá trị của hệ số ghép nối ăng ten tạm thời liên quan trực tiếp đến độ không đảm bảo đo của giá trị cường độ trường đo trong C.3.3.8.3.b) và mục C.4.1.5.2 Phụ lục C (khoảng ± 3 dB). Nhà sản xuất MS và đơn vị đo kiểm thỏa thuận sử dụng giá trị hệ số ghép nối ăng ten tạm thời là 0 dB.

CHÚ THÍCH 2: Khi đo trong băng tần thu của MS (925 MHz đến 960 MHz) tại C.3.3.16 và C.3.3.21, giá trị độ không đảm bảo thích hợp đang được nghiên cứu thêm.

CHÚ THÍCH 3: Độ không đảm bảo của hệ số ghép nối ăng ten tạm thời trong băng tần phát của MS (880 MHz đến 915 MHz) có thể được điều chỉnh cho thích hợp với các mức đo kiểm.

Để đảm bảo các phép đo trường tự do được thực hiện trước khi các tham số của MS được sửa đổi, phép đo phải được thực hiện theo thứ tự như sau:

- Mục C.3.3.13.
- Mục C.4 Phụ lục C, mục C.4.1.5.1 và mục C.4.1.5.2.
- Mục C.3.3.8.3.b) (trong bước này các tham số của MS được sửa đổi).
- Mục C.4 Phụ lục C, mục C.4.1.5.3.
- Các phép đo còn lại trong mục 2.

C.4.1.4. Các đặc tính đầu nối ăng ten tạm thời

Cách đấu nối thiết bị cần đo với đầu nối ăng ten tạm thời phải chắc chắn và có khả năng đấu nối lại với thiết bị cần đo.

Đầu nối ăng ten tạm thời phải đưa ra trở kháng 50 Ω danh định trên dải tần GSM phát và thu. Suy hao trong dải 100 kHz đến 12,75 GHz phải nhỏ hơn 1 dB.

Mạch kết nối phải truyền được băng thông lớn nhất và không chứa các thiết bị tích cực và phi tuyến.

Đặc tính của đầu nối phải không chịu ảnh hưởng đáng kể do nhiệt trong dải từ 25 $^{\circ}\text{C}$ đến +60 $^{\circ}\text{C}$.

C.4.1.5. Hiệu chuẩn đầu nối ăng ten tạm thời

Đối với các thiết bị gắn ăng ten thích hợp và không có cách thức đấu nối cố định với ăng ten ngoài, cần có một thủ tục hiệu chuẩn để thực hiện phép đo trên đầu nối ăng ten tạm thời.

Đầu nối ăng ten tạm thời này khi hiệu chuẩn sẽ cho phép tất cả các thủ tục đo máy thu đồng nhất với các thiết bị có ăng ten tích hợp và với các thiết bị có đầu nối ăng ten.

Thủ tục hiệu chuẩn phải được thực hiện tại 3 tần số ARFCN trong các dải ARFCN thấp, trung và cao. Thủ tục gồm 3 bước:

- 1) Thiết lập mẫu bức xạ ăng ten của MS tại ba tần số đã chọn.
- 2) Hiệu chuẩn dải đo (hoặc bù đo không dôi) đối với các điều kiện cần thiết trong bước 1).
- 3) Xác định hệ số ghép nối đầu nối ăng ten tạm thời.

C.4.1.5.1. Mẫu bức xạ ăng ten

a) MS phải nằm trong vị trí đo kiểm ngoài trời hoặc trong buồng đo không dội, biệt lập, trên vị trí trục đứng theo hướng chỉ định bởi nhà sản xuất, vị trí này là vị trí 0° .

Ăng ten đo được nối với SS phải nằm trong buồng đo không dội, hoặc trên vị trí đo kiểm ngoài trời, cách MS tối thiểu 3 m.

b) Cuộc gọi được khởi nguồn từ SS đến MS trên tần số trong dải ARFCN thấp. MS trả lời cuộc gọi. SS điều khiển để MS phát với mức công suất phát lớn nhất.

c) SS sử dụng tham số ước tính cho vị trí đo kiểm ngoài trời hoặc buồng đo không dội để thiết lập mức đầu ra E để đưa đến mức vào máy thu MS khoảng 32 μVemf .

Giá trị này tương ứng với mức cường độ trường 55,5 $\text{dB}\mu\text{V/m}$ tại vị trí của MS. Tín hiệu phải là tín hiệu đo kiểm chuẩn C1.

CHÚ THÍCH 1: Giá trị của mức tín hiệu thu chưa phải là giá trị tới hạn, tuy nhiên nó đảm bảo rằng máy thu MS hoạt động tối thiểu không có lỗi, nó cũng là đủ nhỏ để tránh các hiệu ứng phi tuyến trong máy thu.

d) SS sẽ sử dụng bản tin RXLEV từ MS để xác định giá trị cường độ trường. Chi tiết thủ tục trong biểu đồ Hình C.4.

Mức tín hiệu từ SS là kết quả trong quá trình chuyển tiếp từ RXLEV_a đến RXLEV_b phải được ghi lại như E_i .

CHÚ THÍCH 2: Các giá trị thực của RXLEV_a và RXLEV_b cần phải được ghi lại vì điểm chuyển tiếp này sẽ được sử dụng như một điểm chuẩn cho các bước tiếp theo trong thủ tục hiệu chuẩn.

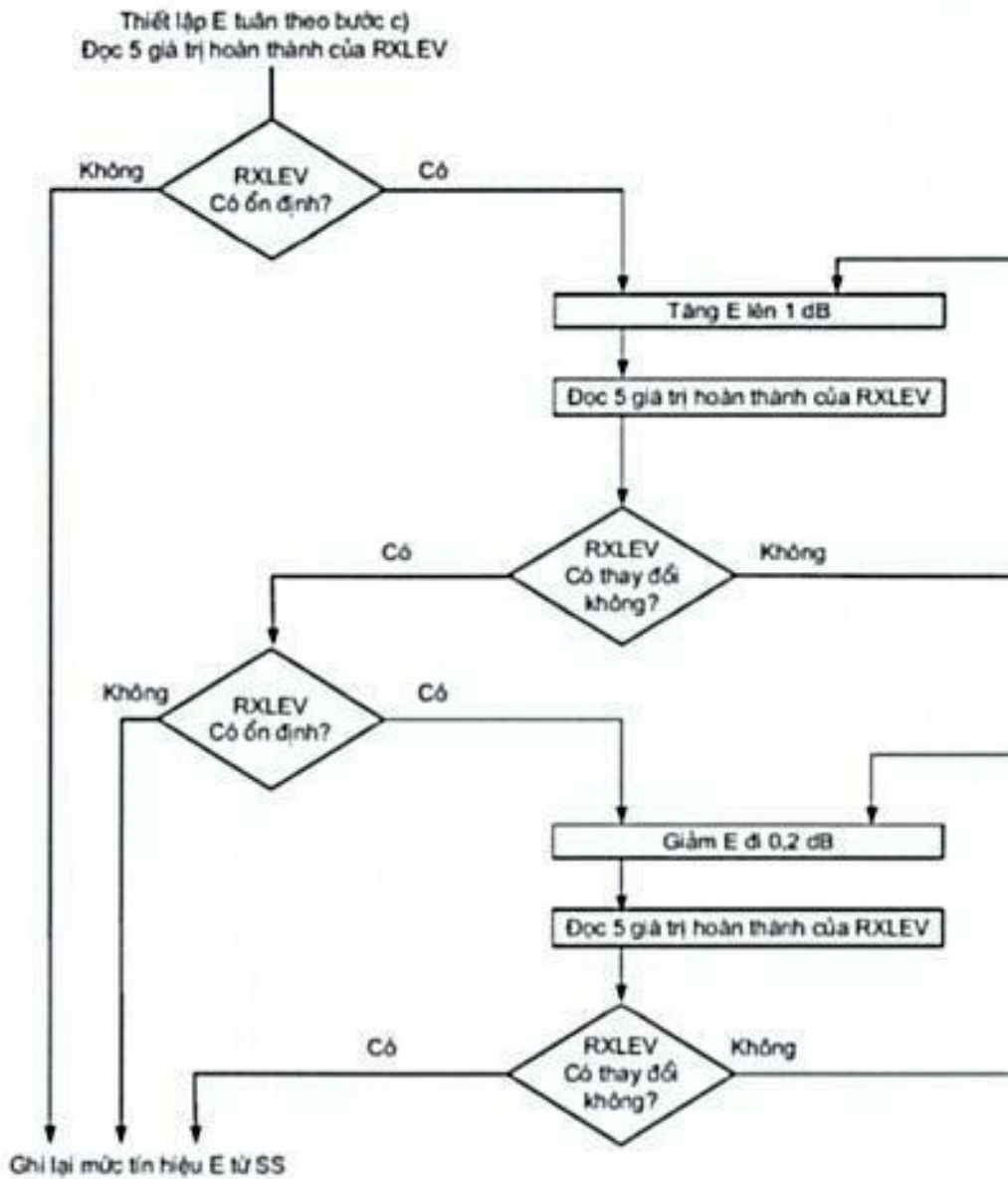
e) Lập lại bước d) sau khi quay MS góc $n \times 45^\circ$ theo mặt phẳng nằm ngang. Đảm bảo là cùng một chuyển tiếp RXLEV được sử dụng, các mức tín hiệu từ SS được ghi lại như E_{in} .

f) Tính mức tín hiệu trung bình có hiệu quả từ giá trị RMS của 8 mức tín hiệu thu được trong bước d) và e) ở trên theo công thức sau:

$$E_1 = \left[\frac{8}{\sum_{n=0}^7 E_{in}} \right]^{1/2}$$

g) Lập lại các bước b) đến f), riêng trong bước b) sử dụng ARFCN trong dải ARFCN giữa để có được mức tín hiệu trung bình E_2 . Đảm bảo chuyển tiếp RXLEV được dùng là như nhau.

h) Lập lại các bước b) đến f), riêng trong bước b) sử dụng ARFCN trong dải ARFCN cao để có được mức tín hiệu trung bình E_3 . Đảm bảo chuyển tiếp RXLEV được dùng là như nhau.



Hình C.4

C.4.1.5.2 Hiệu chuẩn dài đo

Bước này để xác định cường độ trường thực tại MS tương ứng với 3 mức tín hiệu E_1 , E_2 và E_3 đã thiết lập trong C.4.1.5.1. sử dụng các thủ tục sau:

- a) Thay thế MS bằng ăng ten thu đã hiệu chuẩn nối với máy thu đo.
- b) Với mỗi tần số sử dụng trong C.4.1.5.1, đo cường độ trường E_r tương ứng với từng mức tín hiệu E_r xác định trong bước f), g) và h) của C.4.1.5.1 ghi lại các giá trị này là E_{r1} , E_{r2} , E_{r3} .

C.4.1.5.3 Hệ số ghép nối đầu nối ăng ten tạm thời

Hệ số ghép nối đầu nối ăng ten tạm thời là quan hệ tính bằng dB giữa tín hiệu đầu ra của SS và tín hiệu đầu vào có hiệu quả của MS.

Mẫu đo MS được cải tiến cho thích hợp với đầu nối ăng ten tạm thời phù hợp với C.4.1.3. hoặc một MS thứ hai thích hợp với đầu nối ăng ten tạm thời đó.

QCVN 117:2023/BTTTT

CHÚ THÍCH: Nếu chỉ có một MS dùng cho đo kiểm, phép đo phát xạ giả bức xạ (máy phát và máy thu) và phép đo độ nhạy máy thu phải được thực hiện trước khi cài tiến MS cho phù hợp với đầu nối ăng ten tạm thời.

Thủ tục hiệu chuẩn như sau:

- Đầu nối tạm thời của MS được nối với đầu ra của SS.
- Cuộc gọi được khởi nguồn từ SS đến MS sử dụng tần số trong dải ARFCN thấp. MS trả lời cuộc gọi. Điều khiển SS để MS có mức công suất đầu ra lớn nhất, không sử dụng chế độ mã hóa nhảy tần.
- SS sử dụng các thủ tục trong C.4.1.5.1 để điều chỉnh mức tín hiệu đầu ra của nó để xác định chuyển tiếp RXLEVa đến RXLEVb. Mức tín hiệu này được ghi lại là E_{c1} .
- Lập lại các bước b) và c) đối với các tần số trong dải ARFCN giữa và cao. Ghi lại các chuyển tiếp RXLEV theo thứ tự là E_{c2} và E_{c3} .
- Hệ số ghép nối đầu nối ăng ten tạm thời F được tính từ công thức:

$$F_n = 20 \lg \left[\frac{E_{cn}}{E_{fn} * K_n} \right]$$

Trong đó K_n = hệ số chuyển đổi ăng ten đẳng hướng tính bằng $\mu\text{V/m}$ tại tần số phù hợp với ARFCN đã sử dụng.

f) Hệ số ghép nối ăng ten trung bình F_m sử dụng cho các phép đo có yêu cầu nhảy tần phải được tính từ giá trị RMS của các tham số trong bước e) như sau:

$$E_{cm} = \left[\frac{3}{1/E_{c1} + 1/E_{c2} + 1/E_{c3}} \right]^{1/2}$$

$$E_{fm} = \left[\frac{3}{1/E_{f1} + 1/E_{f2} + 1/E_{f3}} \right]^{1/2}$$

$$k_m = \left[\frac{k_1 + k_2 + k_3}{3} \right]^{1/2}$$

$$F_n = 20 \lg \left[\frac{E_{cm}}{E_{fm} + k_m} \right]$$

g) Trong tất cả các phép đo với MS có ăng ten tích hợp, mức tín hiệu tại đầu nối ăng ten tạm thời được xác định từ công thức: $E_{in} = E_{req} + F$

Trong đó: E_{in} = mức tín hiệu tại thiết bị kết nối ($\text{dB}\mu\text{Vemf}$)

E_{req} = mức tín hiệu do phép đo yêu cầu ($\text{dB}\mu\text{Vemf}$)

F = hệ số ghép nối tại ARFCN tương ứng (dB)

Giá trị chỉ thị trong các thủ tục là E_{req} , $\text{dB}\mu\text{Vemf}()$, phần ngoặc đơn rộng đọc là E_{in} .

Đối với các tần số nằm ngoài băng tần thu hoặc phát, sử dụng độ tăng ích ăng ten 0 dBi.

C.4.2. Các điều kiện tới hạn và bình thường

C.4.2.1. Nguồn nuôi và nhiệt độ môi trường

Trong các phép đo chứng nhận hợp quy, nguồn nuôi của thiết bị cần đo phải được thay thế bằng nguồn đo kiểm có khả năng cung cấp các điện áp tới hạn và bình thường. Trở kháng trong của nguồn đo kiểm phải đủ nhỏ để ảnh hưởng không đáng kể đến kết quả đo. Điện áp của nguồn đo kiểm phải được đo kiểm tra tại đầu vào của thiết bị cần đo. Nếu thiết bị có cáp nguồn kết nối cố định, điện áp đo kiểm phải được đo tại điểm nối giữa cáp nguồn với thiết bị cần đo. Với các thiết bị có pin tích hợp, nguồn đo kiểm phải được đưa vào vị trí đầu nối của pin càng gần càng tốt.

Trong quá trình đo đảm bảo dung sai điện áp nguồn nuôi trong phạm vi $\pm 3\%$ so với điện áp tại thời điểm bắt đầu mỗi phép đo.

C.4.2.2. Điều kiện bình thường

Điều kiện nhiệt độ và độ ẩm bình thường dùng để đo kiểm là một trong những giá trị nhiệt độ và độ ẩm trong dải sau:

- Nhiệt độ: +15 °C đến +35 °C
- Độ ẩm tương ứng: 20 % đến 75 %

CHÚ THÍCH: Nếu không thực hiện được phép đo trong các dải điều kiện trên, nhiệt độ và độ ẩm thực phải được ghi lại trong báo cáo đo.

Điện áp bình thường đối với các thiết bị được nối với nguồn cung cấp là điện áp danh định của nguồn cung cấp.

Điện áp danh định phải là giá trị điện áp được công bố hoặc một trong số các giá trị điện áp được công bố theo thiết kế của thiết bị. Tần số của nguồn đo kiểm so với nguồn cung cấp phải nằm trong phạm vi 1 Hz của tần số nguồn cung cấp danh định.

Nếu thiết bị vô tuyến được dự định dùng nguồn ắc-qui axit-chì của các phương tiện vận tải, điện áp đo kiểm danh định phải bằng 1,1 lần điện áp danh định đo kiểm của ắc-qui (6 V hoặc 12 V).

Đối với thiết bị hoạt động dựa trên các nguồn nuôi hoặc các loại ắc-qui khác (sơ cấp hoặc thứ cấp) điện áp đo kiểm là điện áp do nhà sản xuất thiết bị công bố.

C.4.2.3. Các điều kiện tới hạn

Khi đo kiểm trong điều kiện tới hạn, phải áp dụng 4 tổ hợp nhiệt độ và điện áp tới hạn trong Bảng C.4.1.

Bảng C.4.1. Các loại điều kiện tới hạn

	1	2	3	4
Nhiệt độ	Cao	Cao	Thấp	Thấp
Điện áp	Cao	Thấp	Cao	Thấp

Khi đo kiểm tại nhiệt độ tới hạn, phép đo phải được thực hiện tại các nhiệt độ trong Bảng C.4.2, theo như các thủ tục đo đưa ra trong công bố IEC 68-2-1 và 68-2-2 đối với các phép đo tại nhiệt độ thấp và cao.

QCVN 117:2023/BTTTT

Đối với phép đo tại nhiệt độ cao, sau khi đạt được cân bằng nhiệt, MS được bật nguồn trong trạng thái phát (non DTX) trong khoảng thời gian 1 min tiếp theo là 4 min trong chế độ rỗi (non DRX), với trạng thái này, MS phải thỏa mãn các yêu cầu định.

Khi đo tại nhiệt độ thấp, sau khi đạt được cân bằng nhiệt, MS được chuyển sang chế độ rỗi (non DRX) trong thời gian 1 min, với trạng thái này, MS phải thỏa mãn các yêu cầu định.

Bảng C.4.2. Các điều kiện nhiệt độ tới hạn

Loại MS	Nhiệt độ (°C)	
	Thấp	Cao
Máy MS nhỏ	-10	+55
Các loại MS khác	-20	+55

CHÚ THÍCH: điện thoại di động, máy tính bảng, card dữ liệu, các modul nhúng,... được coi là thuộc nhóm MS nhỏ

Khi đo tại điện áp tới hạn, phép đo phải được thực hiện tại các điện áp tới hạn thấp và cao theo như nhà sản xuất công bố. Đối với các MS hoạt động được đối với một hoặc nhiều nguồn điện áp trong danh sách dưới đây, điện áp tới hạn mức thấp không được lớn hơn mức điện áp chỉ ra trong Bảng C.4.3 và điện áp tới hạn mức cao sẽ không được nhỏ hơn mức điện áp trong Bảng C.4.3.

Bảng C.4.3. Các điều kiện điện áp tới hạn

	Điện áp (so với giá trị danh định)		
	Điện áp tới hạn thấp	Điện áp tới hạn cao	Điều kiện bình thường
Nguồn cung cấp			
Nguồn AC	0,9	1,1	1,0
Ắc-qui axit-chì thông thường	0,9	1,3	1,1
Ắc-qui không thông thường			
Leclanché/	0,85	1,0	1,0
Lithium	0,95	1,10	1,10
Mercury/ nickel cadmium	0,9	1,0	1,0

C.4.3. Các thuật ngữ đo kiểm vô tuyến

Các điều kiện về truyền dẫn vô tuyến tham chiếu từ các mô hình truyền dẫn đa đường trong 3GPP TS 05.05. Các điều kiện này được biểu thị bởi:

- Đứng yên;
- Vùng nông thôn (RA);
- Vùng địa hình có nhiều đồi núi (HT);
- Vùng thành phố (TU); hoặc
- Đo kiểm bằng phương pháp cân bằng (EQ).

Các đặc tả di chuyển liên quan đến tốc độ di chuyển tiêu biểu của MS tính theo km/h, ví dụ như TU1,5, TU3, TU50, HT100, EQ50.

Trong Quy chuẩn này sử dụng qui ước sau:

Bảng C.4.4. Các điều kiện về truyền dẫn vô tuyến

Thuật ngữ	GSM 900	DCS 1 800
RA	RA250	RA130
HT	HT100	HT100
TUhigh	TU50	TU50
TUlow	TU3	TU1,5
EQ	EQ50	EQ50

Khi đo trong các dải ARFCN, áp dụng các giá trị trong Bảng C.4.5.

Bảng C.4.5. Các tần số đo kiểm

Thuật ngữ	P-GSM 900	E-GSM 900	DCS 1 800
Dải ARFCN thấp	1 đến 5	975 đến 980	513 đến 523
Dải ARFCN giữa	60 đến 65	60 đến 65	690 đến 710
Dải ARFCN cao	120 đến 124	120 đến 124	874 đến 884

CHÚ THÍCH: trong quy chuẩn này thuật ngữ "GSM900" là đã bao gồm cả P-GSM 900 và E-GSM 900.

C.4.4. Lựa chọn tần số trong chế độ nhảy tần

Đối với các phép đo sử dụng chế độ nhảy tần, 38 tần số được sử dụng trên

P-GSM 900: băng tần 21 MHz

E-GSM 900: băng tần 21 MHz

DCS 1 800: băng tần 75 MHz

Bảng C.4.6 - Các tần số nhảy tần

	ARFCN
P-GSM 900	10, 14, 17, 18, 22, 24, 26, 30, 31, 34, 38, 42, 45, 46, 50, 52, 54, 58, 59, 62, 66, 70, 73, 74, 78, 80, 82, 86, 87, 90, 94, 98, 101, 102, 106, 108, 110, 114
E-GSM 900	984, 988, 991, 992, 996, 998, 1 000, 1 004, 1 005, 1 008, 1 012, 1 016, 1_019, 1 020, 1 022, 2, 6, 10, 14, 17, 18, 22, 24, 26, 30, 31, 34, 38, 42, 45, 46, 50, 52, 54, 58, 59, 62, 64
DCS 1 800	522, 539, 543, 556, 564, 573, 585, 590, 606, 607, 624, 627, 641, 648, 658, 669, 675, 690, 692, 709, 711, 726, 732, 743, 753, 760, 774, 777, 794, 795, 811, 816, 828, 837, 845, 858, 862, 879

CHÚ THÍCH: Các dải tần dùng trong các phép đo dưới điều kiện giả lập pha đĩnh bị giới hạn bởi độ rộng băng giả lập pha đĩnh.

QCVN 117:2023/BTTTT

Đối với các phép đo sử dụng các tần số nhảy tần trên các kênh chuyển mạch gói, phải thực hiện giảm số lượng các tần số sử dụng đối với từng băng tần cụ thể.

Bảng C.4.7 - Các tần số nhảy tần ở chế độ dữ liệu gói

	ARFCN
E-GSM 900	2, 14, 22, 30, 38, 46, 54, 62, 988, 996, 998, 1004, 1012, 1016, 1020, 1022
DCS 1 800	522, 564, 585, 606, 625, 648, 669, 690, 709, 726, 743, 760, 777, 795, 816, 837, 858, 879

C.4.5. Các điều kiện vô tuyến "lý tưởng"

Trong Quy chuẩn này, các điều kiện sau được coi là điều kiện vô tuyến "lý tưởng":

Không có tình trạng đa đường;

Mức điều khiển công suất của MS:

GSM 900:	7
DCS 1 800:	3
Mức RF đến MS:	63 dB μ Vemf()
Mức RF đến MS:	cao hơn mức độ nhạy chuẩn 20 dB()
Mức RF đến MS:	28 dB μ Vemf()

C.4.6. Các tín hiệu đo kiểm chuẩn

Các tín hiệu Cx đại diện cho các tín hiệu mong muốn và các tín hiệu lx đại diện cho các tín hiệu không mong muốn.

Tín hiệu C0	Sóng mang liên tục không điều chế.
Tín hiệu C1	Tín hiệu chuẩn gồm AQPSK, 8-PSK, 16-QAM hoặc 32-QAM được điều chế thích hợp bằng GMSK. Tùy vào phép đo và chế độ mật mã, bộ mã hóa kênh sẽ được lựa chọn theo phương pháp đo. Khi sử dụng các tín hiệu này trong chế độ không nhảy tần, 7 khe thời gian không sử dụng cũng phải chứa các cụm giả, với mức công suất thay đổi theo khe thời gian sử dụng.
Tín hiệu I0	Sóng mang liên tục không điều chế.
Tín hiệu I1	Sóng mang điều chế GMSK theo cấu trúc của tín hiệu GSM, nhưng với tất cả các bit được điều chế (kể cả chu kỳ khe trung tâm) lấy trực tiếp từ chuỗi dữ liệu ngẫu nhiên hoặc giả ngẫu nhiên.
Tín hiệu I2	Các tín hiệu GSM chuẩn với khe trung tâm có hiệu lực, khác với tín hiệu C1. Các bit dữ liệu (gồm cả các bit 58 và 59) được lấy từ chuỗi dữ liệu ngẫu nhiên hoặc giả ngẫu nhiên.
Tín hiệu I3	Tín hiệu tạp Gauss trắng bổ sung (AWGN) có băng thông tối thiểu bằng 1,5 lần tốc độ symbol (symbol rate), ví dụ tối thiểu là 402,6 kHz cho một kênh GSM. Công suất AWGN phải được đo trên băng tạp là 270,833 kHz. Trong băng thông cơ sở tổ hợp, các tín

hiệu AWGN phải độc lập ở phần thực và trong phần ảo, trung bình bằng 0 và với công suất bằng nhau.

- Tín hiệu 14 Tín hiệu điều chế GMSK với mã chuỗi TSC hợp lệ (training sequence code - TSC) được lựa chọn ngẫu nhiên theo cơ sở từng cụm (burst-by-burst basis) từ {TSC1,...,TSC7}. Bộ tạo nhiễu phải có độ rộng một khe thời gian và phải áp dụng đường công suất có độ dốc theo yêu cầu trong 3GPP TS 45.005. Bộ tạo nhiễu phải được làm trễ theo tín hiệu không mong muốn một số nguyên symbol trong dải từ -1 đến +4. Trừ trường hợp cụ thể trong một phép đo cho trước, độ trễ phải là số ngẫu nhiên và phải duy trì cố định trong suốt quá trình đo.
- Tín hiệu 15 Sóng mang điều chế GMSK theo cấu trúc của tín hiệu GSM, nhưng với tất cả các bit được điều chế (kể cả chu kỳ khe trung tâm) lấy trực tiếp từ chuỗi dữ liệu ngẫu nhiên hoặc giả ngẫu nhiên. Bộ tạo nhiễu phải có độ rộng một khe thời gian và phải áp dụng đường công suất có độ dốc theo yêu cầu trong 3GPP TS 45.005. Bộ tạo nhiễu phải được làm trễ theo tín hiệu không mong muốn 74 symbol.

CHÚ THÍCH: đối với cấu hình đa khe thì cùng số lượng các khe hoạt động cho tín hiệu đo kiểm 14 và 15 phải được sử dụng.

C.4.7. Các mức điều khiển công suất

Trong Quy chuẩn này, loại trừ một số trường hợp đặc biệt được nói rõ, nếu MS được điều khiển đến mức điều khiển công suất nhỏ nhất, SS được chấp thuận mức điều khiển công suất 15 đối với DCS 1 800 và 19 đối với các băng khác.

Loại trừ một số trường hợp được nói rõ, nếu MS được điều khiển đến mức điều khiển công suất lớn nhất, và nếu tham số MS_TXPWR_MAX_CCH được thiết lập đến mức công suất ra lớn nhất của MS, SS được chấp nhận mức điều khiển công suất tương ứng với công suất đầu ra cực đại đối với loại công suất của MS. Đối với MS GSM 900 có mức điều khiển công suất loại 2, SS được chấp nhận mức điều khiển công suất 2.

Phụ lục D

(Quy định)

Quy định về mã HS của thiết bị đầu cuối thông tin di động mặt đất

TT	Tên sản phẩm, hàng hóa theo QCVN	Mã số HS	Mô tả sản phẩm, hàng hóa
01	Thiết bị đầu cuối thông tin di động mặt đất GSM, W-CDMA, E-UTRA	8517.13.00 8517.14.00	<p>Máy điện thoại di động mặt đất công nghệ E-UTRA FDD và có thể tích hợp một hoặc nhiều chức năng sau:</p> <ul style="list-style-type: none"> - Đầu cuối thông tin di động W-CDMA FDD; - Đầu cuối thông tin di động GSM; - Đầu cuối mạng thông tin di động 5G độc lập; - Đầu cuối mạng thông tin di động 5G lai ghép; - Thu phát vô tuyến sử dụng kỹ thuật điều chế trải phổ trong băng tần 2,4 GHz; - Truy nhập vô tuyến băng tần 5 GHz; - Phát, thu-phát vô tuyến cự ly ngắn. <p>Thiết bị đầu cuối thông tin di động mặt đất không phải máy điện thoại di động tích hợp/sử dụng một hoặc nhiều công nghệ: Công nghệ E-UTRA; Công nghệ W-CDMA FDD; Công nghệ GSM;</p> <p>Và có thể tích hợp một hoặc nhiều chức năng sau:</p> <ul style="list-style-type: none"> - Đầu cuối mạng thông tin di động 5G độc lập; - Đầu cuối mạng thông tin di động 5G lai ghép; - Thu phát vô tuyến sử dụng kỹ thuật điều chế trải phổ trong băng tần 2,4_GHz; - Truy nhập vô tuyến băng tần 5 GHz; - Phát, thu-phát vô tuyến cự ly ngắn.

Thư mục tài liệu tham khảo

- [1] ETSI EN 301 908-13 V13.2.1 (2022-02) - IMT cellular networks; Harmonised Standard for access to radio spectrum; Part 13: Evolved Universal Terrestrial Radio Access (E-UTRA) User Equipment (UE).
- [2] ETSI EN 301 908-1 V15.1.1 (2021-09) - IMT cellular networks; Harmonised Standard for access to radio spectrum; Part 1: Introduction and common requirements Release 15.
- [3] ETSI EN 301 908-2 V13.1.1 (2020-06) - IMT cellular networks; Harmonised Standard for access to radio spectrum; Part 2: CDMA Direct Spread (UTRA FDD) User Equipment (UE).
- [4] ETSI EN 301 511 V12.5.1 (2017-03) - Global System for Mobile communications (GSM); Mobile Stations (MS) equipment; Harmonised Standard covering the essential requirements of article 3.2 of Directive 2014/53/EU.
- [5] ETSI TS 136 521-1 V16.8.1 (2021-06): LTE; Evolved Universal Terrestrial Radio Access (E-UTRA); User Equipment (UE) conformance specification; Radio transmission and reception; Part 1: Conformance testing (3GPP TS 36.521-1 version 16.8.1 Release 16).
- [6] ETSI TS 151 010-1 V13.13.0 (2022-05): "Digital cellular telecommunications system (Phase 2+) (GSM); Mobile Station (MS) conformance specification; Part 1: Conformance specification (3GPP TS 51.010-1 version 13.13.0 Release 13).
- [7] ETSI TS 134 229-1 V16.5.0 (2023-04) Universal Mobile Telecommunications System (UMTS); LTE; Internet Protocol (IP) multimedia call control protocol based on Session Initiation Protocol (SIP) and Session Description Protocol (SDP); User Equipment (UE) conformance specification; Part 1: Protocol conformance specification (3GPP TS 34.229-1 version 16.5.0 Release 16).
-