

bcvt

**BỘ THÔNG TIN VÀ TRUYỀN THÔNG    CỘNG HÒA XÃ HỘI CHỦ NGHĨA VIỆT NAM**  
**Độc lập - Tự do - Hạnh phúc**

Số: 02/2015/TT-BTTTT

Hà Nội, ngày 27 tháng 02 năm 2015

**THÔNG TƯ**

**Ban hành “Quy chuẩn kỹ thuật quốc gia về tương thích điện từ đối với các thiết bị đầu cuối và phụ trợ trong hệ thống thông tin di động GSM và DCS”**

SỔ THÔNG TIN VÀ TRUYỀN THÔNG  
**CÔNG VĂN ĐẾN**  
Ngày...9...3...15

Căn cứ Luật Tiêu chuẩn và Quy chuẩn kỹ thuật ngày 29 tháng 6 năm 2006;

Căn cứ Luật Viễn thông ngày 23 tháng 11 năm 2009;

Căn cứ Luật Tần số Vô tuyến điện ngày 23 tháng 11 năm 2009;

Căn cứ Nghị định số 127/2007/NĐ-CP ngày 01 tháng 8 năm 2007 của Chính phủ quy định chi tiết và hướng dẫn thi hành một số điều của Luật Tiêu chuẩn và Quy chuẩn kỹ thuật;

Căn cứ Nghị định số 132/2013/NĐ-CP ngày 16 tháng 10 năm 2013 của Chính phủ quy định chức năng, nhiệm vụ, quyền hạn và cơ cấu tổ chức của Bộ Thông tin và Truyền thông;

Theo đề nghị của Vụ trưởng Vụ Khoa học và Công nghệ,

Bộ trưởng Bộ Thông tin và Truyền thông ban hành Thông tư quy định Quy chuẩn kỹ thuật quốc gia về tương thích điện từ đối với các thiết bị đầu cuối và phụ trợ trong hệ thống thông tin di động GSM và DCS.

**Điều 1.** Ban hành kèm theo Thông tư này Quy chuẩn kỹ thuật quốc gia về tương thích điện từ đối với các thiết bị đầu cuối và phụ trợ trong hệ thống thông tin di động GSM và DCS (QCVN 86:2015/BTTTT).

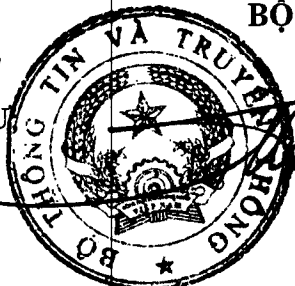
**Điều 2.** Thông tư này có hiệu lực thi hành kể từ ngày 01 tháng 08 năm 2015.

**Điều 3.** Chánh Văn phòng, Vụ trưởng Vụ Khoa học và Công nghệ, Thủ trưởng các cơ quan, đơn vị thuộc Bộ Thông tin và Truyền thông, Giám đốc Sở Thông tin và Truyền thông các tỉnh, thành phố trực thuộc Trung ương và các tổ chức, cá nhân có liên quan chịu trách nhiệm thi hành Thông tư này. /.

**Nơi nhận:**

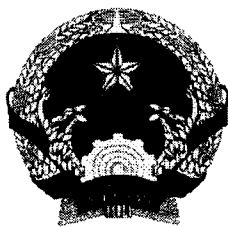
- Các Bộ, cơ quan ngang Bộ, cơ quan thuộc Chính phủ;
- Bộ TTTT: Bộ trưởng, các Thứ trưởng;
- UBND và Sở TTTT các tỉnh, thành phố trực thuộc TƯ;
- Cục Kiểm tra văn bản (Bộ Tư pháp);
- Công báo, Cổng TTĐT CP;
- Website Bộ TTTT;
- Lưu: VT, KHCN.

**BỘ TRƯỞNG**



*(Handwritten signature)*

**Nguyễn Bắc Sơn**



CỘNG HOÀ XÃ HỘI CHỦ NGHĨA VIỆT NAM

**QCVN 86:2015/BTTTT**

**QUY CHUẨN KỸ THUẬT QUỐC GIA  
VỀ TƯƠNG THÍCH ĐIỆN TỪ ĐỐI VỚI CÁC THIẾT BỊ  
ĐẦU CÚI VÀ PHỤ TRỢ TRONG HỆ THỐNG THÔNG TIN  
DI ĐỘNG GSM VÀ DCS**

***National technical regulation  
on Electromagnetic compatibility (EMC) requirements for mobile  
and ancillary equipment of digital cellular telecommunications  
systems GSM and DCS***

**HÀ NỘI - 2015**

Mục lục

<b>1. QUY ĐỊNH CHUNG .....</b>	<b>5</b>
<b>1.1. Phạm vi điều chỉnh .....</b>	<b>5</b>
<b>1.2. Đối tượng áp dụng .....</b>	<b>5</b>
<b>1.3. Tài liệu viện dẫn .....</b>	<b>5</b>
<b>1.4. Giải thích từ ngữ.....</b>	<b>6</b>
<b>1.5. Chữ viết tắt.....</b>	<b>9</b>
<b>2. QUY ĐỊNH KỸ THUẬT .....</b>	<b>9</b>
<b>2.1. Phát xạ.....</b>	<b>9</b>
<b>2.2. Miễn nhiễm.....</b>	<b>9</b>
<b>2.3. Điều kiện đo kiểm .....</b>	<b>10</b>
2.3.1. Quy định chung.....	10
2.3.2. Bố trí tín hiệu đo kiểm .....	10
2.3.3. Bảng tần loại trừ .....	13
2.3.4. Các đáp ứng băng tần hẹp của máy thu và máy thu của máy thu phát song công.....	13
2.3.5. Điều chế kiểm tra thông thường.....	14
<b>2.4. Đánh giá chỉ tiêu .....</b>	<b>14</b>
2.4.1. Tổng quát .....	14
2.4.2. Thiết bị có thể cung cấp kết nối thông tin liên tục.....	14
2.4.3. Thiết bị không thể cung cấp kết nối thông tin liên tục.....	14
2.4.4. Thiết bị phụ trợ .....	14
2.4.5. Phân loại thiết bị .....	15
<b>2.5. Tiêu chí chất lượng .....</b>	<b>15</b>
2.5.1. Tiêu chí chất lượng đối với hiện tượng liên tục áp dụng cho máy phát (CT).....	15
2.5.2. Tiêu chí chất lượng đối với hiện tượng đột biến áp dụng cho máy phát (TT).....	15
2.5.3. Tiêu chí chất lượng đối với hiện tượng liên tục áp dụng cho máy thu (CR).....	16
2.5.4. Tiêu chí chất lượng đối với hiện tượng đột biến áp dụng cho máy thu (TR).....	16
2.5.5. Tiêu chí chất lượng đối với thiết bị phụ trợ được kiểm tra độc lập .....	16
<b>3. QUY ĐỊNH VỀ QUẢN LÝ.....</b>	<b>16</b>
<b>4. TRÁCH NHIỆM CỦA TỔ CHỨC, CÁ NHÂN .....</b>	<b>16</b>
<b>5. TỔ CHỨC THỰC HIỆN .....</b>	<b>17</b>
<b>THƯ MỤC TÀI LIỆU THAM KHẢO .....</b>	<b>18</b>

**Lời nói đầu**

Các quy định kỹ thuật và phương pháp đo của QCVN 86:2015/BTTTT phù hợp với tiêu chuẩn ETSI EN 301 489-7 V1.3.1 (2005-11) của Viện tiêu chuẩn viễn thông Châu Âu (ETSI).

QCVN 86:2015/BTTTT do Vụ Khoa học và Công nghệ biên soạn, thẩm định và trình duyệt, Bộ Thông tin và Truyền thông ban hành kèm theo Thông tư số 02/2015/TT-BTTTT ngày 27 tháng 02 năm 2015.

**QCVN 86:2015/BTTTT**

**QUY CHUẨN KỸ THUẬT QUỐC GIA  
VỀ TƯƠNG THÍCH ĐIỆN TỪ ĐỐI VỚI CÁC THIẾT BỊ ĐẦU CUỐI  
VÀ PHỤ TRỢ TRONG HỆ THỐNG THÔNG TIN DI ĐỘNG GSM VÀ DCS**

***National technical regulation  
on Electromagnetic compatibility (EMC) requirements for mobile and ancillary  
equipment of digital cellular telecommunications systems GSM and DCS***

**1. QUY ĐỊNH CHUNG**

**1.1. Phạm vi điều chỉnh**

Quy chuẩn này quy định các yêu cầu về tương thích điện từ, điều kiện đo kiểm và phương pháp đánh giá chỉ tiêu, tiêu chí chất lượng của các thiết bị đầu cuối di động GSM Pha 1, Pha 2, Pha 2+; thiết bị vô tuyến cầm tay, di động DCS dùng để thu phát thoại/số liệu trong hệ thống thông tin di động số; và các thiết bị phụ trợ liên quan.

Các chỉ tiêu kỹ thuật liên quan đến cổng anten và phát xạ từ cổng vỏ của thiết bị vô tuyến không thuộc phạm vi quy chuẩn này, mà sẽ được quy định trong các tiêu chuẩn, quy chuẩn sản phẩm tương ứng để sử dụng hiệu quả phổ tần số vô tuyến.

**1.2. Đối tượng áp dụng**

Quy chuẩn này được áp dụng đối với các tổ chức, cá nhân có hoạt động sản xuất, kinh doanh các thiết bị đầu cuối và phụ trợ trên lãnh thổ Việt Nam.

**1.3. Tài liệu viện dẫn**

Directive 1999/5/EC of the European Parliament and of the Council of 9 March 1999 on radio equipment and telecommunications terminal equipment and the mutual recognition of their conformity (R&TTE Directive).

Council Directive 89/336/EEC of 3 May 1989 on the approximation of the laws of the Member States relating to electromagnetic compatibility (EMC Directive).

ETSI-ETS 300 034-1: "European digital cellular telecommunications system (Phase 1); Radio subsystem link control (GSM 05.08)".

ETSI-ETS 300 034-2: "European digital cellular telecommunications system (Phase 1); Radio subsystem link control (GSM 05.08); Part 2: DCS extension (GSM 05.08-DCS)".

TCVN 7189:2009 (IEC CISPR publication 22), Thiết bị công nghệ thông tin - Đặc tính nhiễu tần số vô tuyến - Giới hạn và phương pháp đo.

TCVN 8241-4-2:2009 (IEC 61000-4-2), Tương thích điện từ (EMC) - Phần 4-2: Phương pháp đo và thử - Miễn nhiệm đối với hiện tượng phóng tĩnh điện.

TCVN 8241-4-3:2009 (IEC 61000-4-3), Tương thích điện từ (EMC) - Phần 4-3: Phương pháp đo và thử - Miễn nhiệm đối với nhiễu phát xạ tần số vô tuyến.

TCVN 8241-4-5:2009 (IEC 61000-4-5), Tương thích điện từ (EMC) - Phần 4-5: Phương pháp đo và thử - Miễn nhiệm đối với xung.

TCVN 8241-4-6:2009 (IEC 61000-4-6), Tương thích điện từ (EMC) - Phần 4-6: Phương pháp đo và thử - Miễn nhiệm đối với nhiễu dẫn tần số vô tuyến.

## **QCVN 86:2015/BTTTT**

TCVN 8241-4-11:2009 (IEC 61000-4-11), Tương thích điện từ (EMC) - Phần 4-11: Phương pháp đo và thử - Miễn nhiệm đối với các hiện tượng sụt áp, gián đoạn ngắn và biến đổi điện áp.

ETSI ETS 300 578: "Digital cellular telecommunications system (Phase 2) (GSM); radio subsystem link control (GSM 05.08)".

ETSI TS 100 911: "Digital cellular telecommunications system (Phase 2+) (GSM); Radio subsystem link control (3GPP TS 05.08).

ITU-T Recommendation P.64: "Determination of sensitivity/frequency characteristics of local telephone systems".

Directive 98/34/EC of the European Parliament and of the Council of 22 June 1998 laying down a procedure for the provision of information in the field of technical standards and regulations.

QCVN 18:2014/BTTTT Quy chuẩn kỹ thuật quốc gia về tương thích điện từ đối với thiết bị thông tin vô tuyến điện.

### **1.4. Giải thích từ ngữ**

#### **1.4.1. Thiết bị phụ trợ (ancillary equipment)**

Thiết bị được sử dụng trong kết nối với máy thu hoặc máy phát.

CHÚ THÍCH: Một thiết bị được coi là thiết bị phụ trợ khi:

- Thiết bị được sử dụng kết hợp với một máy thu hoặc máy phát để tạo ra các tính năng hoạt động và/hoặc điều khiển bổ sung cho thiết bị thông tin vô tuyến (ví dụ như để mở rộng điều khiển tới vị trí hoặc khu vực khác), và
- Thiết bị không thể sử dụng riêng lẻ để tạo ra các chức năng sử dụng độc lập của một máy thu hoặc máy phát, và
- Máy thu/máy phát mà nó kết nối tới có khả năng tạo ra một số hoạt động đã được dự tính như phát và/hoặc thu không cần có thiết bị phụ trợ (nghĩa là nó không phải là một khối con của thiết bị chính cần thiết để duy trì chức năng cơ bản của thiết bị chính).

#### **1.4.2. Thiết bị trạm gốc (base station equipment)**

Thiết bị thông tin vô tuyến và/hoặc phụ trợ dùng tại một vị trí cố định và được cấp điện trực tiếp hoặc gián tiếp (tức là qua nguồn điện lưới hoặc bộ biến đổi điện AC/DC) bởi mạng điện lưới hoặc mạng điện DC cục bộ.

#### **1.4.3. Thiết bị kết hợp (combined equipment)**

Thiết bị bất kỳ có thể thực hiện được hai hay nhiều chức năng.

CHÚ THÍCH: Ít nhất một trong các chức năng này nằm trong phạm vi của Hướng dẫn R&TTE và có chức năng truyền dẫn vô tuyến. Kết quả của việc kết hợp này là tạo ra sự điều khiển và/ hoặc chức năng bổ sung cho thiết bị kết hợp.

#### **1.4.4. Hiện tượng liên tục (Nhiều liên tục) (continuous phenomena)**

Nhiều điện từ mà tác động của nó lên thiết bị hoặc trang bị cụ thể không thể xếp vào một số các hiệu ứng đã biết.

#### **1.4.5. Cụm lắp ráp linh kiện điện/điện tử (electrical/electronic Sub-Assembly - ESA)**

Một phần của thiết bị cùng với dây dẫn và các đầu nối điện liên quan để thực hiện một hoặc nhiều chức năng chuyên biệt.

#### **1.4.6. Cổng vỏ (enclosure port)**

Ranh giới vật lý của thiết bị mà trường điện từ có thể bức xạ và gây ảnh hưởng.

CHÚ THÍCH: Trong trường hợp thiết bị có anten liền, cổng này không cách ly với cổng anten

**1.4.7. Thiết bị chủ (host equipment)**

Thiết bị bất kỳ có đầy đủ chức năng sử dụng khi không đấu nối với thiết bị thông tin vô tuyến, mà việc đấu nối này là cần thiết để thiết bị thông tin vô tuyến cung cấp chức năng bổ sung và cài đặt vật lý phần thu phát.

CHÚ THÍCH: Thiết bị chủ cũng bao hàm các thiết bị có thể chấp nhận một loạt các mô-đun vô tuyến khi chức năng sử dụng nguyên bản của thiết bị chủ không bị ảnh hưởng.

**1.4.8. Anten liền (integral antenna)**

Anten không thể tháo rời trong khi đo kiểm theo thông báo của nhà sản xuất.

**1.4.9. Nhà sản xuất (manufacturer)**

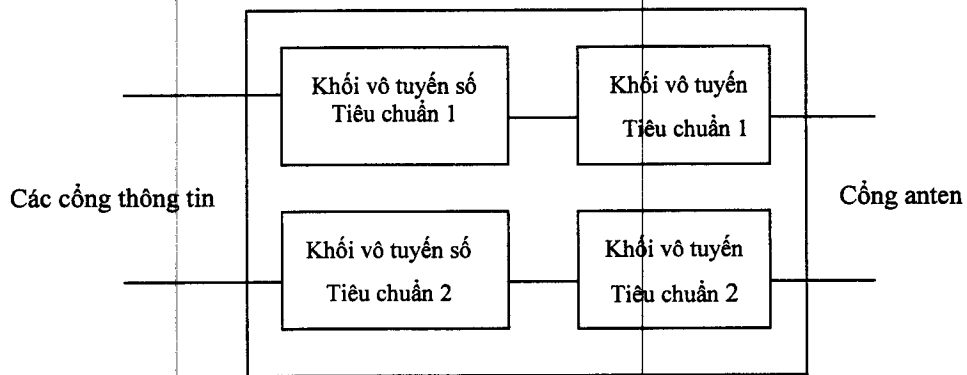
Nhà sản xuất thiết bị hoặc đại diện được nhà sản xuất ủy quyền cung cấp thiết bị.

**1.4.10. Thiết bị di động (mobile equipment)**

Máy thu, máy phát hoặc máy thu phát dùng lắp đặt và sử dụng trên phương tiện và được cung cấp nguồn điện từ acqui chính của phương tiện.

**1.4.11. Thiết bị vô tuyến nhiều khối (multi-radio equipment)**

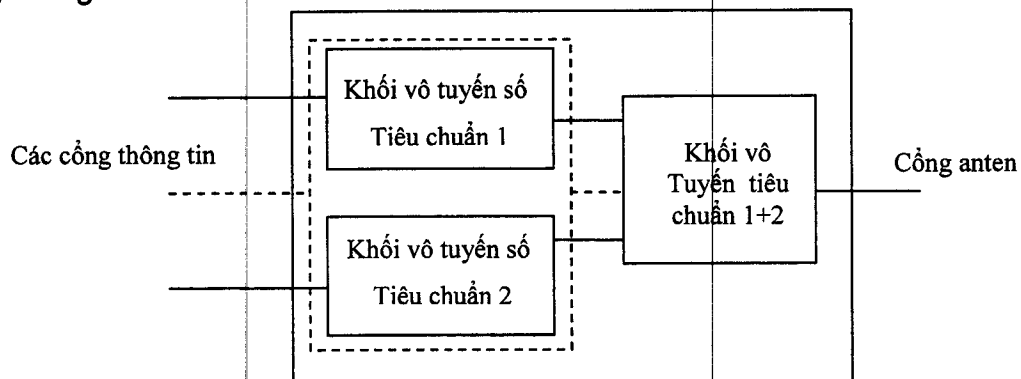
Thiết bị thông tin vô tuyến bao gồm hai hoặc nhiều máy phát và/hoặc máy thu, sử dụng các công nghệ khác nhau có thể hoạt động đồng thời.



**Hình 1- Thiết bị vô tuyến nhiều khối**

**1.4.12. Thiết bị vô tuyến nhiều khối tiêu chuẩn (multi-standard radio)**

Thiết bị thông tin vô tuyến có máy thu, máy phát có thể xử lý đồng thời hai hoặc nhiều sóng mang trong các thành phần RF hoạt động chung trên băng thông cụ thể với ít nhất có một sóng mang khác biệt công nghệ truy nhập với một hoặc nhiều sóng mang khác.



**Hình 2- Thiết bị vô tuyến nhiều khối tiêu chuẩn**



## QCVN 86:2015/BTTTT

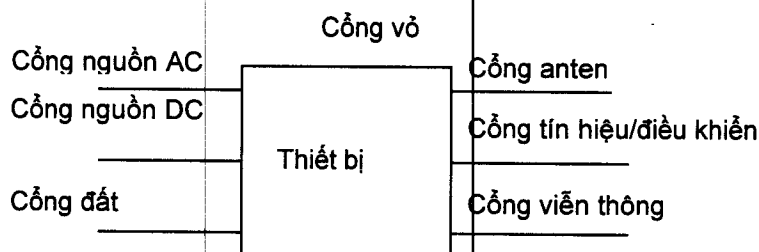
### 1.4.13. Dải tần số hoạt động (operating frequency range)

Dải tần hoặc các dải tần số vô tuyến được xác định bởi thiết bị cần đo kiểm (EUT) với nguyên vẹn các khối của nó.

### 1.4.14. Cổng (port)

Giao diện cụ thể của thiết bị với môi trường điện từ.

CHÚ THÍCH: bất kỳ điểm đấu nối trên một thiết bị dùng để đấu nối cáp tới/ từ thiết bị này được coi như là một cổng (xem Hình 3).



Hình 3 - Ví dụ về các cổng

### 1.4.15. Thiết bị xách tay (portable equipment)

Thiết bị vô tuyến và/hoặc thiết bị phụ trợ dùng cho hoạt động di động (ví dụ thiết bị xách tay) sử dụng nguồn điện acqui hoặc pin riêng của nó.

### 1.4.16. Chức năng chính (primary function)

Chức năng của một thiết bị tổ hợp do nhà sản xuất thông báo như là một chức năng chính của thiết bị.

### 1.4.17. Sản phẩm chính (primary product)

Sản phẩm cụ thể trong một thiết bị tổ hợp cung cấp chức năng chính.

### 1.4.18. Thiết bị thông tin vô tuyến (radio communication equipment)

Thiết bị thông tin bao gồm một hoặc nhiều máy phát và/hoặc máy thu và/hoặc các phần của chúng dùng trong nghiệp vụ thông tin vô tuyến cố định hoặc lưu động.

CHÚ THÍCH: Thiết bị có thể hoạt động với thiết bị phụ trợ, nhưng trong trường hợp đó nó không phụ thuộc vào thiết bị phụ trợ đối với chức năng cơ bản.

### 1.4.19. Chế độ rỗi (Idle mode)

Trạng thái hoạt động của máy thu hoặc máy phát mà thiết bị EUT bật nguồn, có thể cung cấp dịch vụ và đáp ứng các yêu cầu thiết lập cuộc gọi.

### 1.4.20. Anten rời (removable antenna)

Anten có thể tháo rời trong khi đo kiểm theo thông báo của nhà sản xuất.

CHÚ THÍCH: Giao diện cáp quang không phải là một cổng dùng cho mục đích đo kiểm bởi vì nó không tương tác môi trường điện từ trong dải tần số áp dụng cho tài liệu này. Giao diện cáp quang vẫn có thể được sử dụng trong việc đánh giá chỉ tiêu.

### 1.4.21. Cổng viễn thông (telecommunication port)

Cổng viễn thông/mạng là điểm đấu nối cho thoại, dữ liệu và báo hiệu dùng để liên kết các hệ thống phân tán rộng thông qua các phương tiện đấu nối trực tiếp tới các mạng viễn thông (ví dụ: mạng viễn thông chuyển mạch công cộng, tích hợp mạng số

đa dịch vụ, đường dây thuê bao kỹ thuật số,...), các mạng cục bộ (ví dụ như Ethernet, Token Ring,...) và các mạng tương tự.

CHÚ THÍCH: Cổng dùng cho liên kết các thành phần hệ thống ITE cần đo kiểm (ví dụ: RS 232, IEEE1284 (máy in song song), bus tuần tự phổ quát (USB), IEEE 1394 ("Fire Wire"), v.v) và việc sử dụng phù hợp với đặc điểm chức năng của nó (ví dụ độ dài cáp lớn nhất nối tới cổng) không được xem là cổng viễn thông/mạng theo định nghĩa này.

#### 1.4.22. Hiện tượng đột biến (Nhiều đột biến) (transient phenomena)

Hiện tượng thay đổi giữa hai trạng thái ổn định liên tiếp trong một khoảng thời gian ngắn so với khoảng thời gian xem xét.

#### 1.5. Chữ viết tắt

AC	Dòng xoay chiều
ARFCN	Chỉ số kênh tần số vô tuyến tuyệt đối
BCCH	Kênh điều khiển quảng bá
BS	Trạm gốc
BSS	Hệ thống trạm gốc
BTS	Trạm thu phát gốc
CCCH	Kênh điều khiển chung
CR	Hiện tượng liên tục dùng cho máy thu
CT	Hiện tượng liên tục dùng cho máy phát
DCS	Hệ thống viễn thông vô tuyến tế bào số
DTX	Phát gián đoạn
EMC	Tương thích điện từ
EUT	Thiết bị cần đo kiểm
MRP	Điểm tham chiếu chuẩn của miệng người nói
RF	Tần số vô tuyến
RXQUAL	Chất lượng máy thu
SPL	Mức thanh áp
TR	Hiện tượng đột biến dùng cho máy thu
TT	Hiện tượng đột biến dùng cho máy phát

## 2. QUY ĐỊNH KỸ THUẬT

### 2.1. Phát xạ

Yêu cầu về phát xạ tuân theo mục 2.1 trong QCVN 18:2014/BTTTT.

Đối với phần "Phát xạ từ cổng vô thiết bị phụ trợ độc lập" (mục 2.1.3, QCVN 18:2014/BTTTT) theo thông báo của nhà sản xuất, thiết bị phụ trợ có thể được đo cùng với thiết bị vô tuyến trong cùng bài đo. Trong trường hợp này, các phát xạ bức xạ từ máy phát/máy thu sẽ được bỏ qua, nhưng phải được ghi lại trong báo cáo đo kiểm.

### 2.2. Miễn nhiễm

Yêu cầu về miễn nhiễm tuân theo mục 2.2 trong QCVN 18:2014/BTTTT. Ngoài ra có bổ sung thêm một số yêu cầu sau:

- Đối với phương pháp thử trong phần "Miễn nhiễm trong trường điện từ tần số vô tuyến (80 MHz đến 1 000 MHz và 1 400 MHz đến 2 700 MHz)" khi áp dụng phương pháp sử dụng bộ tách sóng giữ mức cực đại, tại mỗi bài đo khởi tạo bước tần số thì một tín hiệu thử chưa điều chế. Sau đó việc điều chế thử mới được áp dụng.

## **QCVN 86:2015/BTTTT**

Bài đo này sẽ được lặp lại với thiết bị ở chế độ chờ của quá trình vận hành và băng tần loại trừ sẽ không được sử dụng trong bài đo.

- Đối với “Miễn nhiệm đối với tần số vô tuyến, chế độ chung” khi áp dụng phương pháp sử dụng bộ tách sóng giữ mức cực đại tại mỗi bài đo khởi tạo bước tần số thì một tín hiệu thử chưa điều chế sẽ được sử dụng. Sau đó việc điều chế thử mới được áp dụng.

- Đối với phương pháp thử, việc tăng tần số theo các bước 50 kHz của tần số tức thì trong dải tần 150 kHz tới 5 MHz. Khi áp dụng phương pháp sử dụng bộ tách sóng giữ mức cực đại, tại mỗi bước tần số thử được khởi tạo thì một tín hiệu thử miễn nhiệm chưa điều chế sẽ được áp dụng. Sau đó việc điều chế tín hiệu thử RF miễn nhiệm (1 kHz) sẽ được áp dụng như trong QCVN 18:2014/BTTTT.

### **2.3. Điều kiện đo kiểm**

#### **2.3.1. Quy định chung**

Đối với các phép đo kiểm phát xạ và miễn nhiệm, kết quả cụ thể liên quan đến thông tin về điều chế đo, điều kiện đo và bố trí đo... tham chiếu đến 2.3.1 đến 2.3.5 của quy chuẩn kỹ thuật này.

Nếu anten của thiết bị được đo kiểm (EUT) là loại có thể tháo rời, thì phải đo EUT với anten theo cách sử dụng thông thường, trừ khi có quy định riêng khác.

#### **2.3.2. Bố trí tín hiệu đo kiểm**

Tuân theo mục A.2 trong QCVN 18:2014/BTTTT.

##### **2.3.2.1. Bố trí thiết lập tuyến truyền dẫn**

Tần số danh định của tín hiệu đầu vào RF mong muốn (đối với máy thu) sẽ được lựa chọn bằng việc thiết lập số kênh tần số vô tuyến tuyệt đối tới một con số phù hợp.

Một tuyến truyền dẫn sẽ được cài đặt cùng với một bộ mô phỏng trạm gốc thích hợp (được gọi là hệ thống kiểm tra).

Khi EUT được yêu cầu là loại phát/thu, các điều kiện sau đây được yêu cầu:

- EUT được cài đặt để vận hành với khả năng phát tối đa;
- RXQUAL đường xuống sẽ được giám sát.

##### **2.3.2.1.1. Hiệu chuẩn đường truyền âm thanh**

Mức tín hiệu đầu ra thoại chuẩn trên cả hai tuyến đường xuống và đường lên sẽ được ghi lại trên thiết bị đo kiểm. Mô hình đo kiểm tín hiệu đầu ra như trong Hình 4.

Nếu thiết bị không bao gồm bộ chuyển đổi âm thanh (ví dụ microphone hoặc loa ngoài) thì các mức chuẩn về điện tương đương sẽ được xác định bởi nhà sản xuất.

Bộ xử lý thoại thường áp dụng các thuật toán để khử tạp âm và tiếng vọng để cố gắng loại bỏ và giảm đi các tín hiệu âm thanh ở trạng thái bão hòa, ví dụ, các tín hiệu hiệu chuẩn 1 Khz.

Các tín hiệu này nên được thực hiện cùng với các thuật toán để loại bỏ tạp âm và tiếng vọng.

Nếu các thuật toán triệt tạp âm và tiếng vọng không được tắt đi thì mức chuẩn của tín hiệu đầu ra âm thanh phải được đo bằng cách tách sóng giữ giá trị đỉnh (max-

hold detection) trên bộ đo mức âm thanh để xác định mức này trước khi các thuật toán triệt tạp âm và tiếng vọng có tác dụng.

**Hiệu chuẩn đường xuống:**

Không được sử dụng EUT để hiệu chuẩn đường xuống. Điều chỉnh đầu ra của nguồn đo âm thanh để đạt mức chuẩn tương đương một SPL của 0 dBPa tại 1 kHz tại đầu vào của bộ ghép âm thanh đối với đường xuống. Ghi lại việc đọc bộ đo mức âm thanh như mức chuẩn.

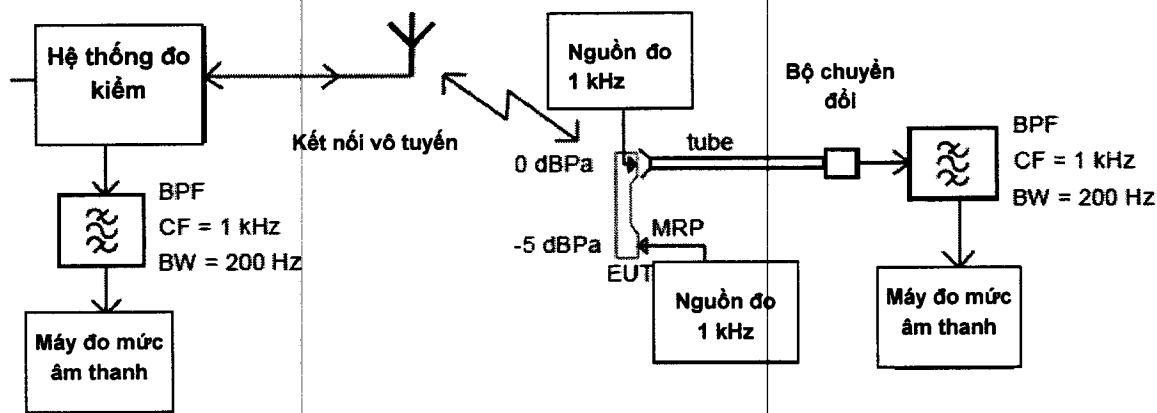
Khi sử dụng loa ngoài, SPL từ loa ngoài sẽ cao hơn khi nghe từ loa trong bởi lượng tạp âm xuất hiện xung quanh. Sử dụng phương pháp sau để đạt được mức SPL yêu cầu:

- Mức chuẩn đường xuống sẽ tăng lên một lượng tương tự để bù lại cho sự chênh lệch SPL; hoặc
- Khoảng cách giữa loa ngoài và đo bằng tai nghe sẽ được điều chỉnh trong quá trình đo.

**Hiệu chuẩn đường lên:**

Đối với việc hiệu chuẩn đường lên khi EUT được sử dụng. Điều chỉnh đầu ra nguồn đo âm thanh để đạt mức chuẩn tương đương SPL của -5 dBPa tại 1 kHz tại MRP theo ITU-T Recommendation P.64. Ghi lại việc đọc của bộ đo mức âm thanh, được kết nối đến đầu ra của hệ thống đo kiểm, giống như mức chuẩn.

Đối với các ứng dụng loa ngoài, thông thường không thực hiện các hiệu chỉnh đối với mức chuẩn đường lên. Nếu không thực hiện được việc chuẩn hóa thì nhà sản xuất sẽ định rõ khoảng cách giữa MRP và tai nghe.



**Hình 4 - Phép đo điểm ngắt thoại, thiết lập hiệu chuẩn đối với thiết bị xách tay**

**2.3.2.1.2. Đo mức âm thanh đầu ra thoại của EUT**

Bộ xử lý tiếng nói có thể sử dụng các thuật toán khử nhiễu và tiếng vọng, các thuật toán này có chức năng loại bỏ hoặc giảm các tín hiệu âm thanh trạng thái tĩnh, ví dụ như tín hiệu chuẩn 1 kHz.

Khi các mức âm được đo trong quá trình kiểm tra, phần mềm EUT sẽ được thiết lập cho các ứng dụng giọng nói. Nếu các thuật toán khử nhiễu và tiếng vọng không bị vô hiệu hóa, mức âm thanh sẽ được đo bằng một phép dò giữ ở mức cực đại trên đồng hồ mức âm thanh để xác định mức âm thanh trước khi các thuật toán khử nhiễu và tiếng vọng có ảnh hưởng.

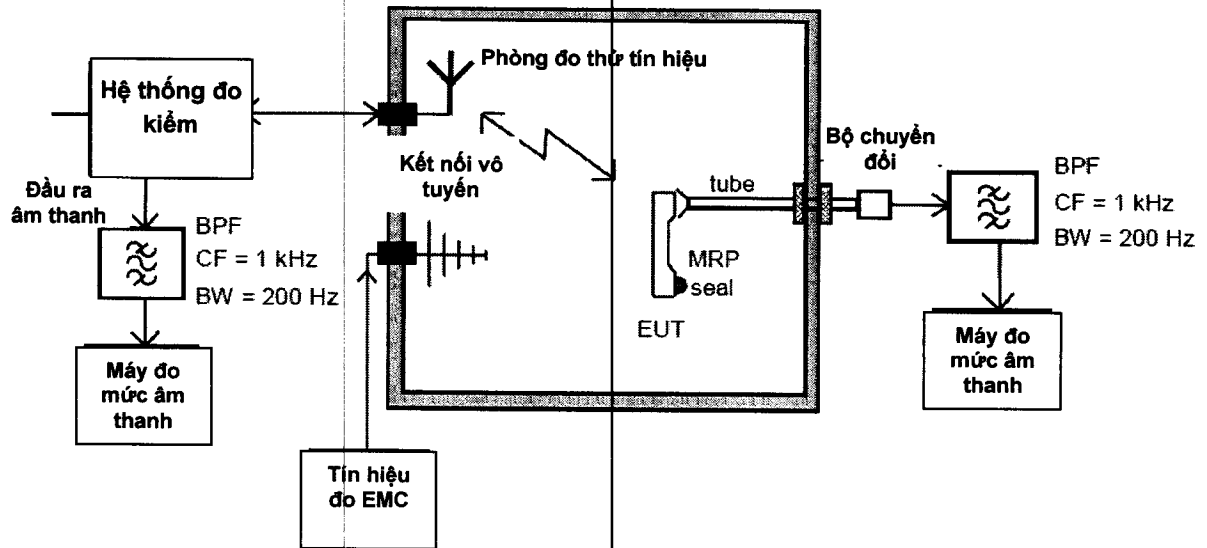
## QCVN 86:2015/BTTTT

Đặt âm lượng EUT tại mức âm thanh danh nghĩa nếu nhà sản xuất có ghi rõ. Nếu mức âm danh nghĩa không được chỉ rõ, khi đó sử dụng nấc âm lượng trung tâm. Các thiết lập âm lượng sẽ được ghi lại trong báo cáo đo kiểm.

Mức tín hiệu đầu ra từ kênh thoại đường xuống của EUT tại trạm di động hoặc tai nghe của thiết bị di động sẽ được đánh giá bằng cách đo Mức Áp suất Âm (SPL) như minh họa trên Hình 5. Khi dùng một loa bên ngoài, bộ nối âm sẽ được cố định với loa tại vị trí dùng trong suốt quá trình chuẩn trực.

Mức tín hiệu đầu ra giải mã từ kênh thoại đường lên của EUT tại đầu ra tương tự của hệ thống kiểm tra sẽ được đo. Việc bắt nhiễu nền ngoại sinh bằng microphone của EUT sẽ được tối thiểu hóa bằng cách bít kín cổng vào thoại (microphone) của EUT (xem Hình 5).

Nếu thiết bị được thiết kế để sử dụng với các bộ chuyển đổi bên ngoài, thì cấu hình thu kiểm tra phải bao gồm các bộ chuyển đổi này. Nếu thiết bị không bao gồm các bộ chuyển đổi âm, điện áp đường dây trên một trở kháng cuối được chỉ rõ sẽ được đo.



Hình 5 - Phép đo điểm ngắt thoại, thiết lập kiểm tra cho thiết bị xách tay

### 2.3.2.2. Cách bố trí tín hiệu kiểm tra tại đầu vào của máy phát

Tuân theo A.2.1 trong QCVN 18:2014/BTTTT.

Hệ thống kiểm tra sẽ yêu cầu EUT vô hiệu hóa Phát gián đoạn (DTX).

Thiết lập liên kết giữa EUT và hệ thống kiểm tra.

### 2.3.2.3. Cách bố trí tín hiệu kiểm tra tại đầu ra của máy phát

Tuân theo A.2.2 trong QCVN 18:2014/BTTTT.

Tại vị trí thiết bị nối với một đầu nối anten ngoại vi 50  $\Omega$  RF (thường được kết nối qua một cáp đồng trục) thì tín hiệu cần để thiết lập một liên kết truyền thông sẽ được đưa qua đầu nối đó.

Tại vị trí thiết bị nối với một đầu nối anten ngoại vi 50  $\Omega$  RF, cổng này thường không kết nối qua cáp đồng trục, và tại vị trí thiết bị không nối với một đầu nối ngoại vi 50  $\Omega$  RF (thiết bị anten liền), thì tín hiệu cần để thiết lập một liên kết truyền thông, sẽ được đưa từ thiết bị đến một anten đặt trong môi trường kiểm tra.

**2.3.2.4. Cách bố trí tín hiệu kiểm tra tại đầu vào của máy thu**

Tuân theo A.2.3 trong QCVN 18:2014/BTTTT.

Tại vị trí thiết bị nối với một đầu nối anten ngoại vi 50  $\Omega$  RF loại thường được kết nối qua một cáp đồng trục, thì tín hiệu cần để thiết lập một liên kết truyền thông sẽ được đưa đến đầu nối đó bằng một cáp đồng trục.

Tại vị trí thiết bị nối với một đầu nối anten ngoại vi 50  $\Omega$  RF, nhưng cổng này thường không kết nối qua cáp đồng trục, và tại vị trí thiết bị không nối tới một đầu nối ngoại vi 50  $\Omega$  RF (thiết bị anten liền), thì tín hiệu cần để thiết lập một liên kết truyền thông, sẽ được đưa đến thiết bị từ một anten đặt trong môi trường kiểm tra.

Mức tín hiệu RF đầu vào mong muốn sẽ được thiết lập ở mức hơn 40 dB so với mức nhạy tham chiếu như nêu trong TS 100 911, mục 6.2 nhằm cung cấp một liên kết truyền thông ổn định.

**2.3.2.5. Cách bố trí tín hiệu kiểm tra tại đầu ra của máy thu**

Tuân theo A.2.4 trong QCVN 18:2014/BTTTT.

**2.3.2.6. Chế độ “rời”**

Khi EUT được yêu cầu ở chế độ rời, hệ thống kiểm tra sẽ tái tạo một trạm gốc (BS) với Kênh Điều khiển Quảng bá/Kênh Điều khiển Chung (BCCH/CCCH) trên một sóng mang. EUT sẽ được đồng bộ với BCCH, tuân theo CCCH và có thể đáp ứng các bản tin nhắn tin. Tính năng cập nhật vị trí định kỳ sẽ được vô hiệu hóa.

**2.3.3. Băng tần loại trừ**

Tuân theo A.3 trong QCVN 18:2014/BTTTT.

**2.3.3.1. Máy thu và các máy thu của các máy thu phát song công băng tần loại trừ**

Băng tần loại trừ đối với các bộ thu và các phần thu của các máy thu phát là băng tần gồm các tần số mà trên đó không có kiểm tra miễn nhiệm với bức xạ RF nào được thực hiện.

Tần số dưới của băng tần loại trừ là tần số dưới của băng tần bộ thu của EUT trừ đi 6% tần số đó.

Tần số trên của băng tần loại trừ là tần số phía trên của băng tần bộ thu của EUT cộng 5% tần số đó.

**2.3.3.2. Băng tần loại trừ của máy phát**

Băng tần loại trừ của máy phát và các phần phát của các máy thu phát là băng tần gồm các tần số mà trên đó không có kiểm tra miễn nhiệm với bức xạ RF nào được thực hiện.

Băng tần loại trừ trên các bộ phát phải mở rộng gấp 3 lần khoảng cách kênh ( $3 \times 200$  KHz = 600 KHz) lấy trung tâm tại tần số vận hành danh định của máy phát.

**2.3.4. Các đáp ứng băng tần hẹp của máy thu và máy thu của máy thu phát song công**

Các đáp ứng trên bộ thu hoặc bộ thu phát song công xảy ra trong khi kiểm tra tại các tần số rời rạc là các đáp ứng băng tần hẹp (các đáp ứng giả), được xác định bởi phương pháp sau đây (quy trình dưới đây chỉ được áp dụng nếu khoảng cách giữa các tần số kiểm tra lớn hơn 500 KHz):

## **QCVN 86:2015/BTTTT**

- Trong một kiểm tra miễn nhiệm nếu RXQUAL hoặc mức tín hiệu đầu ra thoại được ghi vượt ra ngoài cấu hình đã định, cần thiết lập xem sự tăng RXQUAL hoặc tăng mức tín hiệu đầu ra thoại là do một đáp ứng băng hẹp hay do một hiện tượng băng rộng. Ví thể, kiểm tra sẽ được lập lại với tần số tín hiệu không mong muốn được tăng lên, và sau đó giảm đi 400 kHz;

- Nếu việc tăng RXQUAL hoặc mức tín hiệu đầu ra thoại không tồn tại trong một hoặc cả hai trường hợp bù 400 kHz ở trên, thì đáp ứng được coi là đáp ứng băng hẹp;

- Nếu việc tăng RXQUAL hoặc mức tín hiệu đầu ra thoại không biến mất, có thể do thực tế là phần bù đã khiến tần số của tín hiệu không mong muốn tương ứng với tần số của một đáp ứng băng hẹp khác. Với các tình huống này, quy trình được lập lại với sự tăng hoặc giảm tần số của tín hiệu không mong muốn thiết lập ở 500 kHz;

- Nếu việc tăng RXQUAL hoặc mức tín hiệu đầu ra thoại vẫn không biến mất với tần số tăng và/hoặc giảm, hiện tượng này là EMC không đạt và EUT là không đạt yêu cầu khi kiểm tra.

Các đáp ứng băng hẹp không được xét đến.

### **2.3.5. Điều chế kiểm tra thông thường**

Kiểm tra miễn nhiệm trong chế độ gọi thoại sẽ được thực hiện mà không cần xác định các điều kiện tín hiệu điều chế đầu vào.

Với các kiểm tra miễn nhiệm trong chế độ gọi thoại, hiệu suất đường lên và đường xuống âm tổng của thiết bị vô tuyến sẽ được đặt chuẩn trước khi bắt đầu kiểm tra. Quy trình đặt chuẩn được giải thích trong 2.3.2.1.1.

Các kiểm tra miễn nhiệm trong chế độ dữ liệu sẽ được thực hiện với tín hiệu đầu vào điều biến bên ngoài thích hợp để chất lượng của dữ liệu cuộc gọi được giám sát.

## **2.4. Đánh giá chỉ tiêu**

### **2.4.1. Tổng quát**

Tuân theo mục B.1 trong QCVN 18:2014/BTTTT.

Thông tin về băng thông của bộ lọc IF ngay trước bộ điều chế trong Phụ lục B của QCVN 18:2014/BTTTT sẽ không áp dụng cho các thiết bị vô tuyến trong phạm vi của quy chuẩn này.

### **2.4.2. Thiết bị có thể cung cấp kết nối thông tin liên tục**

Tuân theo mục B.2 trong QCVN 18:2014/BTTTT.

#### **2.4.2.1. Thiết bị có mạch thoại tương tự**

Chất lượng thiết bị hỗ trợ các cuộc gọi thoại và dữ liệu được đánh giá dựa trên cuộc gọi thoại.

#### **2.4.2.2. Thiết bị không có mạch thoại tương tự**

Việc đánh giá chất lượng thiết bị được xác định bởi nhà sản xuất.

### **2.4.3. Thiết bị không thể cung cấp kết nối thông tin liên tục**

Tuân theo mục B.3 trong QCVN 18:2014/BTTTT.

### **2.4.4. Thiết bị phụ trợ**

Tuân theo mục B.4 trong QCVN 18:2014/BTTTT.

Đối với các phép đo phát xạ trên máy phát được thực hiện cùng với thiết bị phụ trợ kết hợp, các phát xạ bức xạ từ máy phát sẽ được bỏ qua.

#### 2.4.5. Phân loại thiết bị

Tuân theo mục B.5 trong QCVN 18:2014/BTTTT.

Các thiết bị cầm tay, di động hoặc kết hợp cả hai loại trên khi được sử dụng kết hợp với một nguồn sạc từ nguồn AC sẽ bổ sung vào việc thực hiện các yêu cầu của thiết bị vô tuyến và phụ trợ được sử dụng cho mục đích cố định.

#### 2.5. Tiêu chí chất lượng

Thiết bị phải đáp ứng các chỉ tiêu chất lượng tối thiểu được qui định từ mục 2.5.1 đến 2.5.4.

Thiết bị cầm tay với nguồn là sử dụng là pin sẽ áp dụng mục 2.1 và 2.2 trong QCVN 18:2014/BTTTT cho các thiết bị di động.

Đối với các thiết bị cầm tay hoặc di động sử dụng nguồn AC sẽ áp dụng mục 2.1 và 2.2 trong QCVN 18:2014/BTTTT cho các thiết bị vô tuyến và phụ trợ sử dụng cố định.

Việc thiết lập và duy trì một liên kết, đánh giá RXQUAL, và đánh giá những điểm ngắt quãng âm thanh bằng việc giám sát mức tín hiệu đầu ra thoại, được sử dụng là tiêu chí đánh giá để đảm bảo rằng toàn bộ các chức năng cơ bản của thiết bị trong quá trình đo. Việc đo kiểm cũng sẽ được thực hiện tại chế độ rỗi để đảm bảo rằng máy phát không hoạt động không có chủ định.

Việc duy trì một liên kết được đánh giá qua thiết bị đo là một thành phần của hệ thống đo hoặc EUT.

Khi thiết bị có bản chất đặc biệt và các tiêu chí chất lượng được qui định trong các mục dưới đây không phù hợp thì nhà sản xuất thiết bị phải công bố một bản đặc tính kỹ thuật thay thế cho mức chất lượng hoặc sự suy giảm chất lượng có thể chấp nhận được. Phải ghi lại bản đặc tính kỹ thuật này trong báo cáo đo và tài liệu mô tả thiết bị và tài liệu đi kèm thiết bị.

Các tiêu chí chất lượng do nhà sản xuất thiết bị qui định phải đảm bảo mức bảo vệ miễn nhiễm giống với các tiêu chí được qui định trong các mục sau đây.

##### 2.5.1. Tiêu chí chất lượng đối với hiện tượng liên tục áp dụng cho máy phát (CT)

Một kênh liên lạc phải được thiết lập từ đầu bài đo, xem các phần từ 2.3.2.2 đến 2.3.2.5.

Trong khi đo kiểm, đầu ra thoại đường lên có giá trị nhỏ nhất là 35 dB, nhỏ hơn các mức chuẩn được ghi lại trước đó, khi được đo bằng bộ lọc băng thông thoại độ rộng 200 Hz, tại điểm giữa 1kHz (kiểm tra điểm ngắt thoại).

CHÚ THÍCH: Khi mức độ tạp âm cao thì bộ lọc băng thông có thể được giảm đến mức tối thiểu 40 Hz.

Theo kết quả của các bài đo tổng hợp, EUT phải hoạt động như chủ định mà không làm giảm chức năng kiểm soát người dùng hoặc lưu trữ dữ liệu như tuyên bố của nhà sản xuất và liên kết thông tin phải được duy trì. Ngoài ra để xác định chỉ tiêu kỹ thuật trong suốt cuộc gọi, bài đo phải tiến hành trong chế độ rỗi và máy phát phải không hoạt động không chủ định.

##### 2.5.2. Tiêu chí chất lượng đối với hiện tượng đột biến áp dụng cho máy phát (TT)

Một liên kết phải được thiết lập từ đầu bài đo, xem các phần từ 2.3.2.2 đến 2.3.2.5.



## **QCVN 86:2015/BTTTT**

Đối với mỗi kết luận về sự phơi nhiễm thì EUT sẽ hoạt động không có suy hao của liên kết.

Theo kết quả tổng hợp đo kiểm bao gồm hàng loạt các phơi nhiễm riêng, EUT phải hoạt động không có suy hao đối với các chức năng điều khiển của người sử dụng hoặc dữ liệu được lưu trữ, được công bố của nhà sản xuất và liên kết thông tin phải được duy trì.

Ngoài ra để xác định chỉ tiêu kỹ thuật trên trong suốt quá trình cuộc gọi, bài đo phải tiến hành trong chế độ rảnh và máy phát phải không hoạt động không chủ đích.

### **2.5.3. Tiêu chí chất lượng đối với hiện tượng liên tục áp dụng cho máy thu (CR)**

Một liên kết phải được thiết lập từ đầu bài đo, xem các phần từ 2.3.2.1 đến 2.3.2.4.

Trong quá trình đo, RXQUAL của đường xuống không được vượt quá 3 được đo trong suốt quá trình phơi nhiễm của chuỗi các bài đo.

Trong quá trình đo, mức đầu ra thoại của đường xuống tối thiểu là 35 dB, nhỏ hơn mức chuẩn được ghi lại trước đó, khi thực hiện đo dùng bộ lọc băng thông thoại với độ rộng 200 Hz, tại điểm giữa 1 kHz (kiểm tra điểm ngắt thoại).

CHÚ THÍCH: Khi mức độ tạp âm cao thì bộ lọc băng thông có thể được giảm đến mức tối thiểu 40 Hz.

Theo kết quả tổng hợp đo kiểm bao gồm hàng loạt các tiếp xúc riêng, EUT phải hoạt động mà không làm giảm chức năng kiểm soát của người dùng hoặc lưu trữ dữ liệu như tuyên bố của nhà sản xuất và liên kết thông tin phải được duy trì.

### **2.5.4. Tiêu chí chất lượng đối với hiện tượng đột biến áp dụng cho máy thu (TR)**

Một liên kết thông tin phải được thiết lập từ đầu bài đo, xem các phần từ 2.3.2.1 đến 2.3.2.4.

Kết quả đo mỗi phơi nhiễm phải trong điều kiện EUT đang hoạt động không bị suy hao hoặc mất kết nối.

Theo kết quả tổng hợp đo kiểm bao gồm hàng loạt các phơi nhiễm riêng lẻ, EUT phải hoạt động bình thường (không làm giảm chức năng kiểm soát của người dùng hoặc dữ liệu được lưu trữ theo như công bố của nhà sản xuất và liên kết phải được duy trì).

### **2.5.5. Tiêu chí chất lượng đối với thiết bị phụ trợ được kiểm tra độc lập**

Tuân theo mục C.4 trong QCVN 18:2014/BTTTT.

## **3. QUY ĐỊNH VỀ QUẢN LÝ**

Các thiết bị đầu cuối và phụ trợ trong hệ thống thông tin di động GSM và DCS thuộc phạm vi nêu tại 1.1 phải tuân thủ Quy chuẩn này.

## **4. TRÁCH NHIỆM CỦA TỔ CHỨC, CÁ NHÂN**

Các tổ chức, cá nhân có hoạt động sản xuất, kinh doanh các thiết bị đầu cuối và phụ trợ trong hệ thống thông tin di động GSM và DCS phải thực hiện chứng nhận hợp quy, công bố hợp quy và chịu sự kiểm tra của cơ quan quản lý nhà nước theo các quy định hiện hành.

## 5. TỔ CHỨC THỰC HIỆN

- 5.1. Cục Viễn thông và các Sở Thông tin và Truyền thông có trách nhiệm tổ chức hướng dẫn, triển khai quản lý các thiết bị đầu cuối và phụ trợ trong hệ thống thông tin di động GSM và DCS phù hợp với Quy chuẩn này.
- 5.2. Trong trường hợp các quy định nêu tại Quy chuẩn này có sự thay đổi, bổ sung hoặc được thay thế thì thực hiện theo quy định tại văn bản mới.

**QCVN 86:2015/BTTTT**

**THƯ MỤC TÀI LIỆU THAM KHẢO**

EN 301 489-7 V1.3.1 (2005-1) Specific conditions for mobile and portable radio and ancillary equipment of digital cellular radio telecommunications systems (GSM and DCS)

---